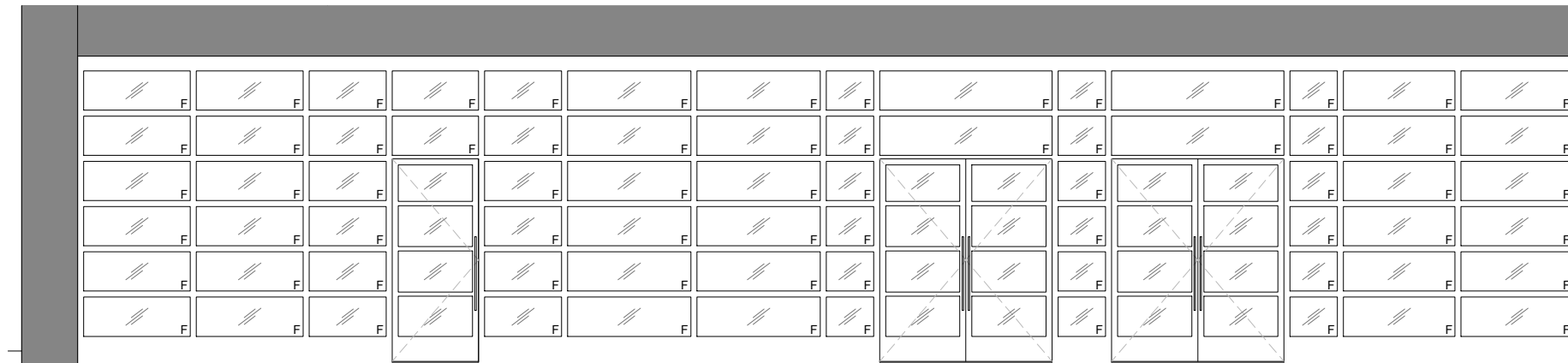


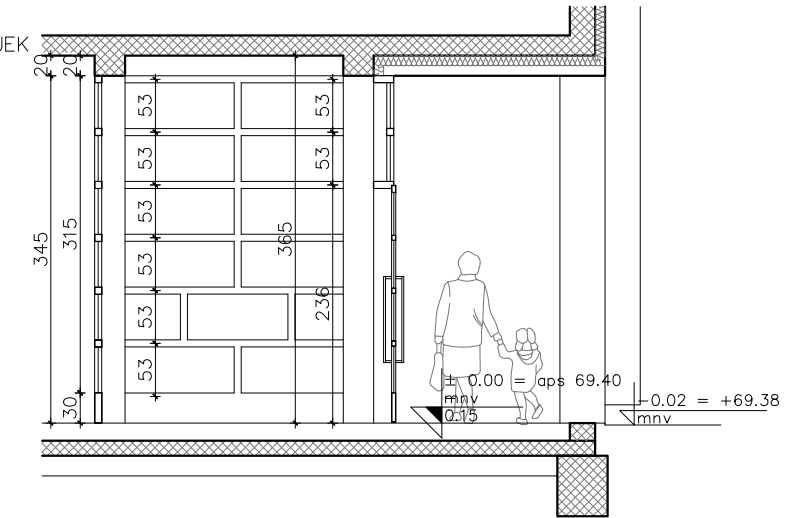
1a

POGLED

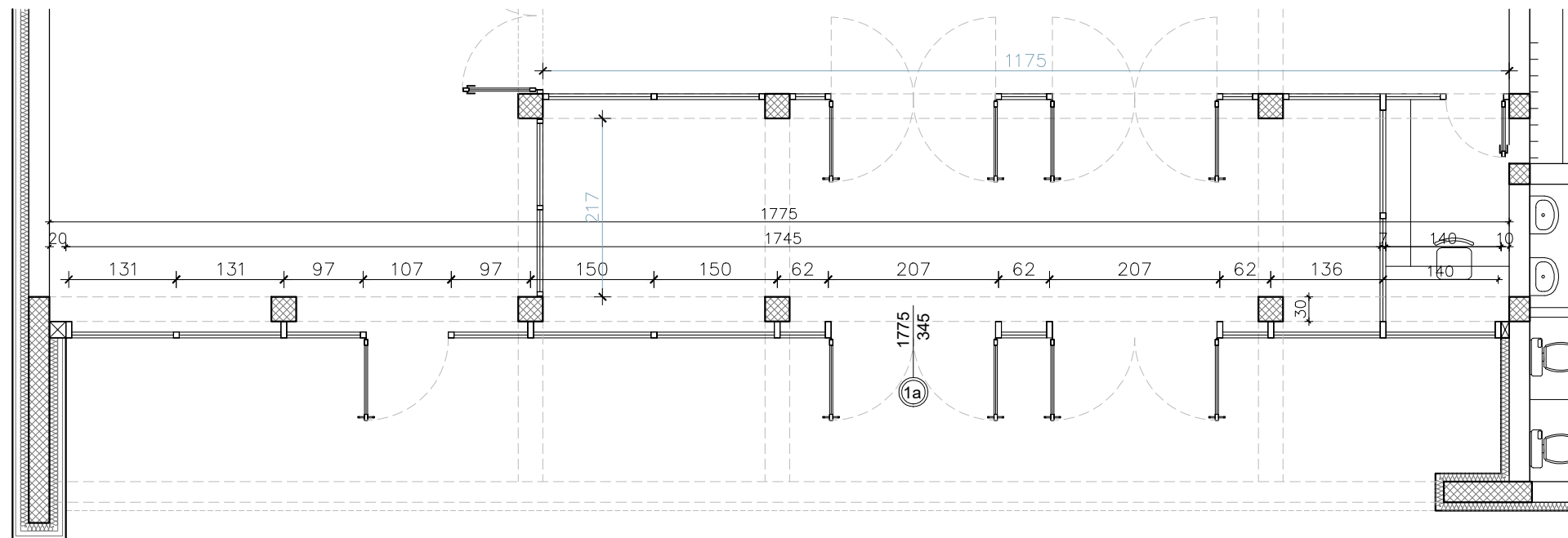


M  
1:50

PRESJEK



TLOCRT



Troslojno staklo, po projektu racionalne uporabe energije i toplinske zaštite

Sve izvesti prema opisu troškovničke stavke, shemi i izmjeri u naravi.

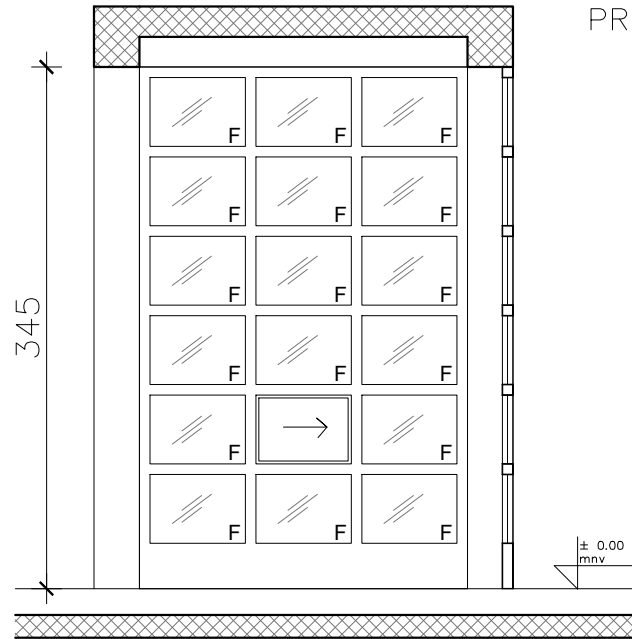
SVE MJERE KONTROLIRATI U  
NARAVI !

kom 1

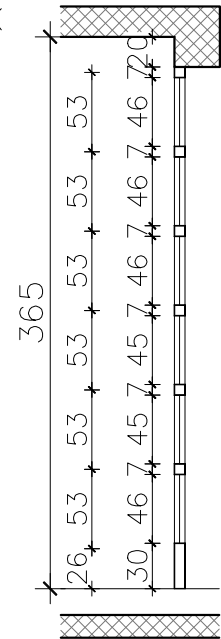
1b

M  
1:50

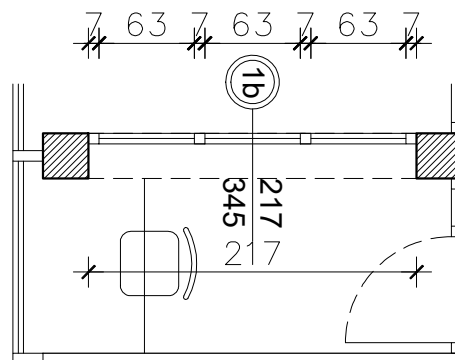
POGLED



PRESJEK



TLOCRT



Ostakljenje u vidu dvoslojnjog lamistal stakla 44.2

Sigurnosno staklo, jednoslojno

Sve izvesti prema opisu troškovničke stavke, shemi i izmjeri u naravi.

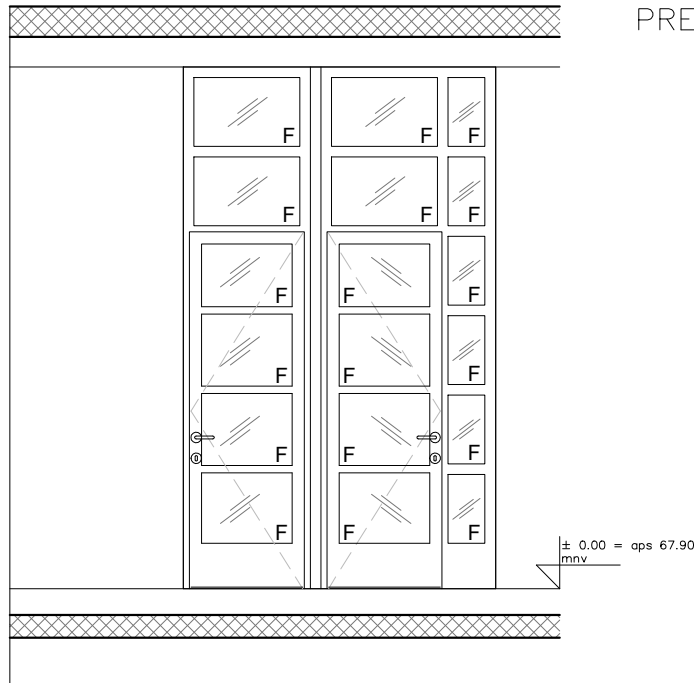
SVE MJERE KONTROLIRATI U  
NARAVI !

kom	1
-----	---

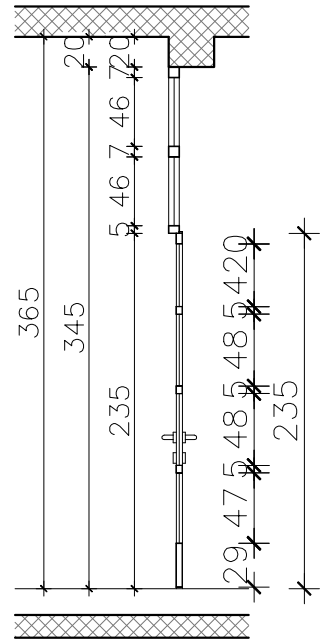
1c

M  
1:50

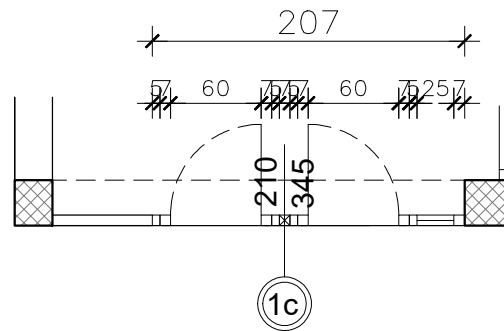
POGLED



PRESJEK



TLOCRT



Sigurnosno staklo, jednoslojno

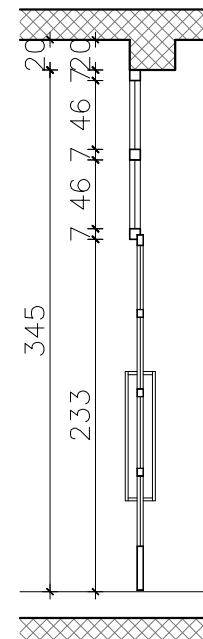
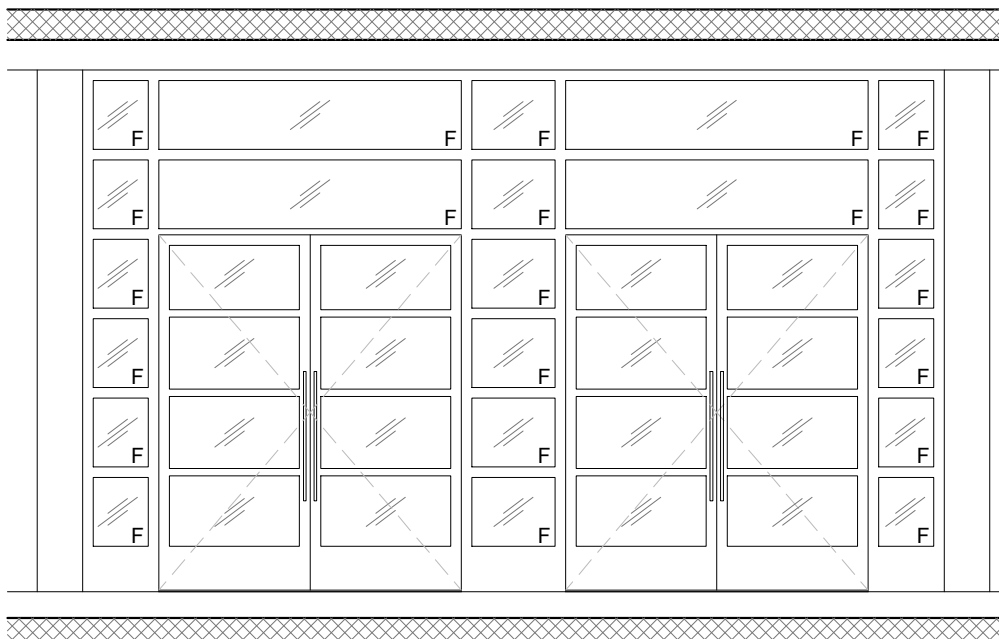
Sve izvesti prema opisu troškovničke stavke, shemi i izmjeri u naravi.

SVE MJERE KONTROLIRATI U  
NARAVI !

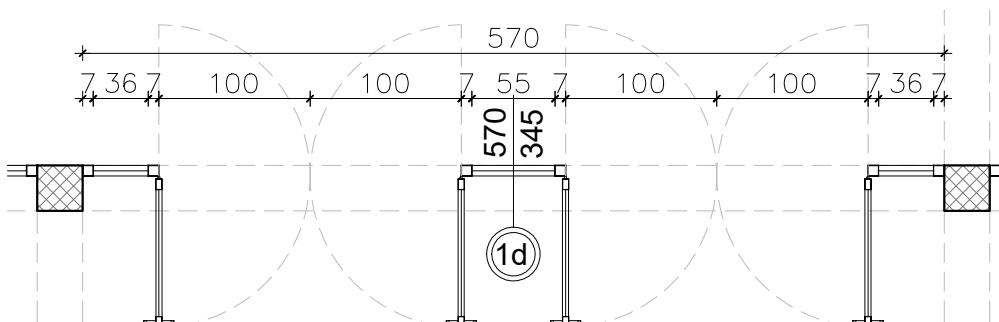
kom	1
-----	---

1d

M  
1:50



TLOCRT



Sigurnosno staklo, jednoslojno

Sve izvesti prema opisu troškovničke stavke, shemi i izmjeri u naravi.

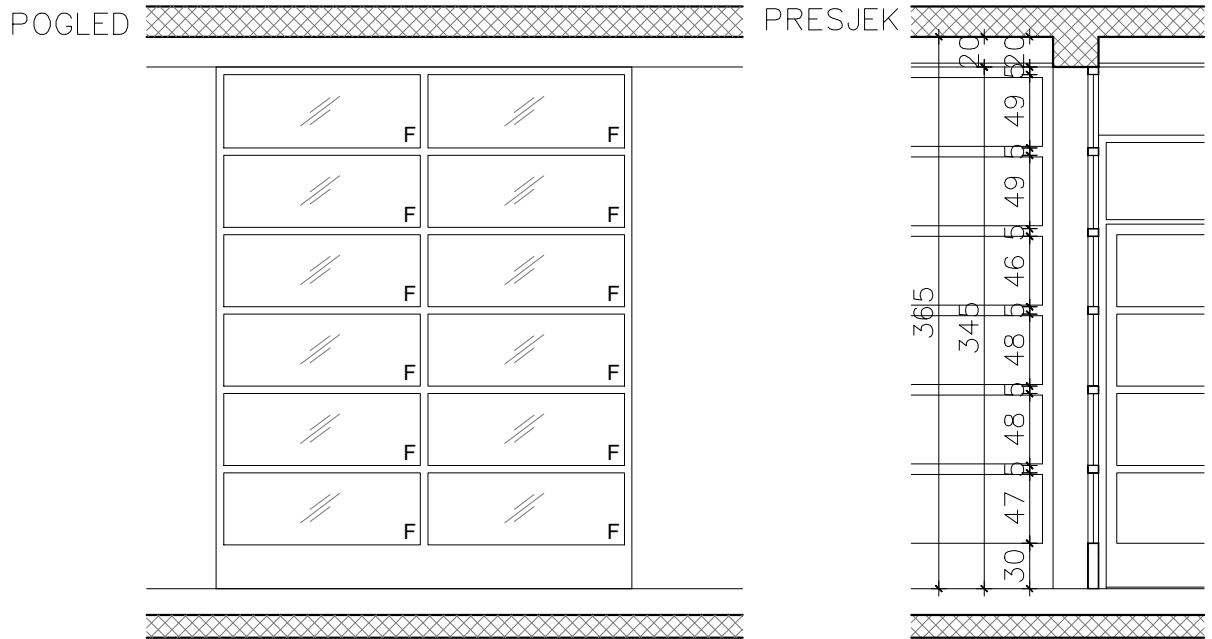
SVE MJERE KONTROLIRATI U  
NARAVI !

kom	1
-----	---

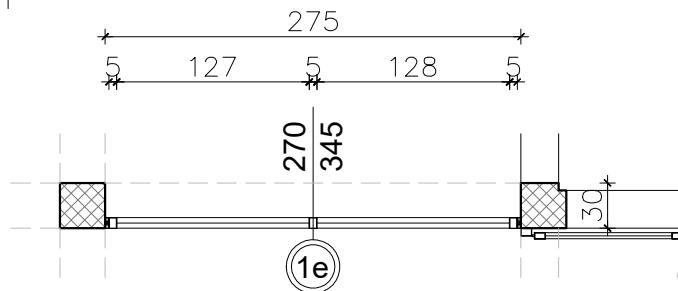


1e

M  
1:50



TLOCRT



Sigurnosno staklo, jednoslojno

Sve izvesti prema opisu troškovničke stavke, shemi i izmjeri u naravi.

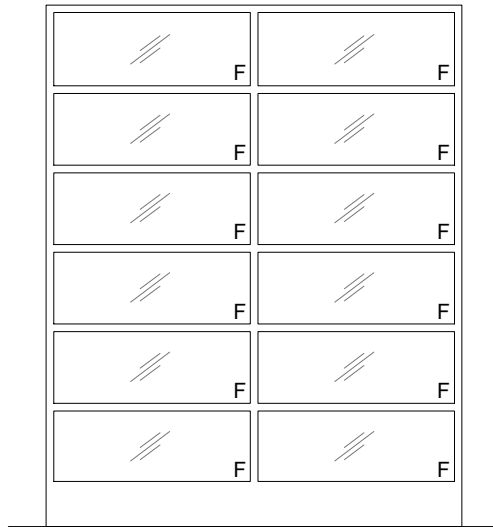
SVE MJERE KONTROLIRATI U  
NARAVI !

kom	2
-----	---

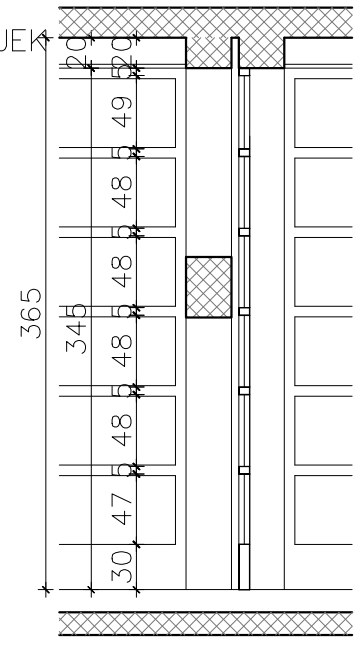
1e\*

M  
1:50

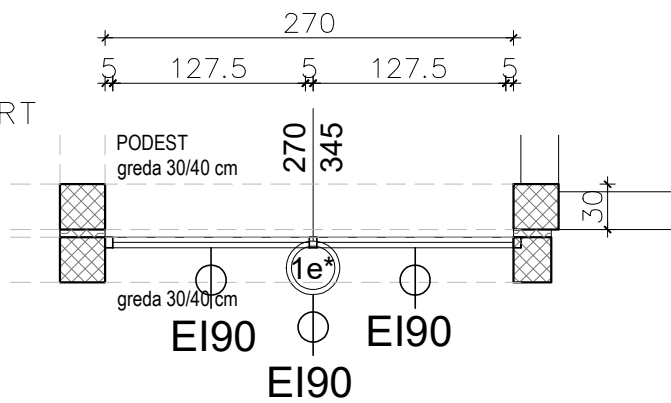
POGLED



PRESJEK



TLOCRT



Sigurnosno staklo

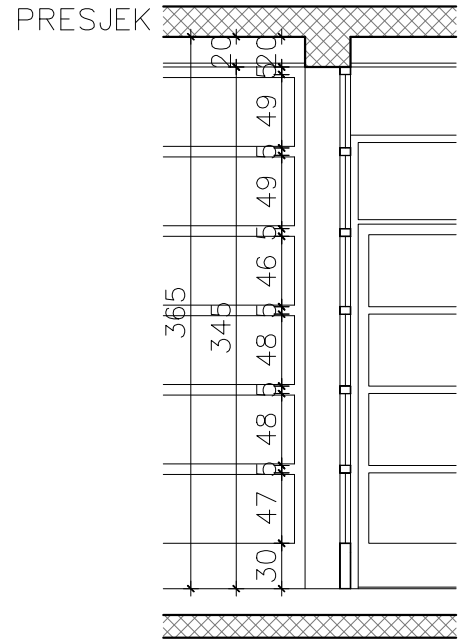
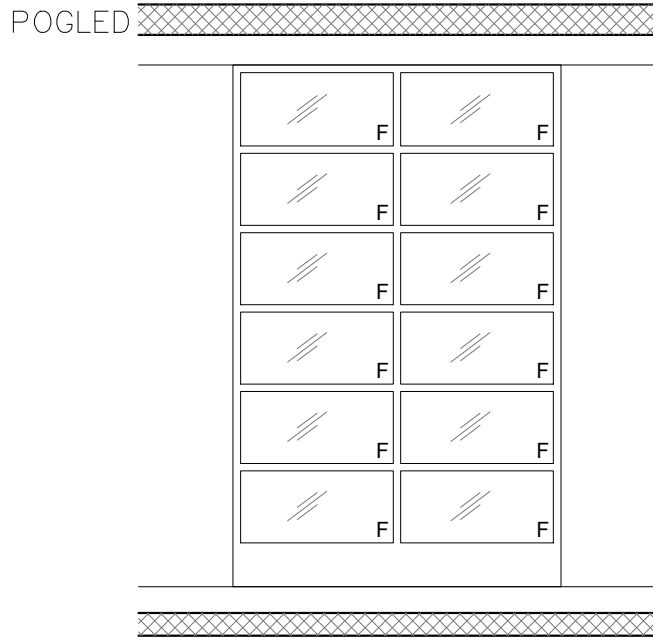
Sve izvesti prema opisu troškovničke stavke, shemi i izmjeri u naravi.

SVE MJERE KONTROLIRATI U  
NARAVI !

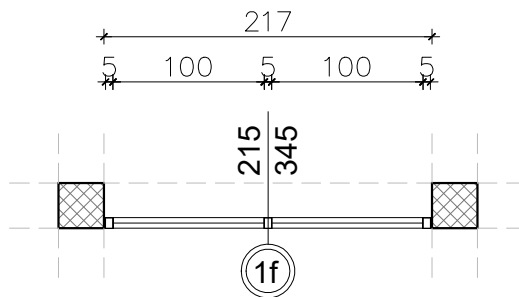
kom 1

1f

M  
1:50



TLOCRT



Sigurnosno staklo, jednoslojno

Sve izvesti prema opisu troškovničke stavke, shemi i izmjeri u naravi.

SVE MJERE KONTROLIRATI U  
NARAVI !

kom	1
-----	---

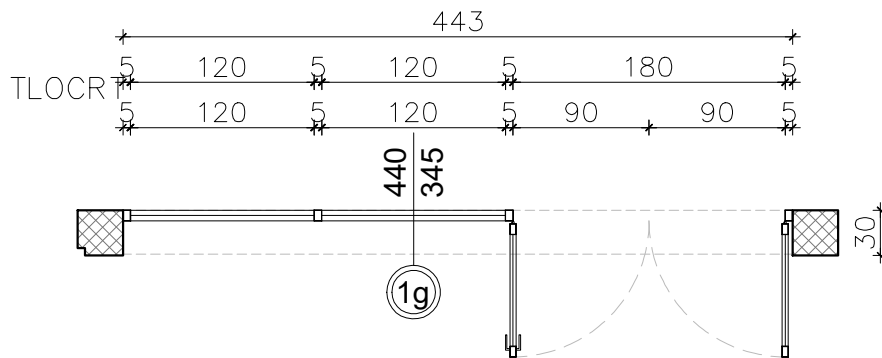
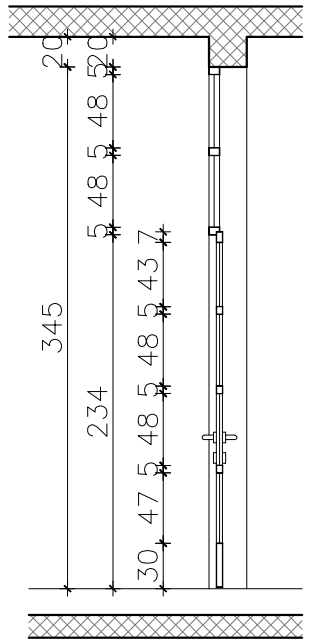
1g

M  
1:50

POGLED



PRESJEK



Sigurnosno staklo, jednoslojno

Sve izvesti prema opisu troškovničke stavke, shemi i izmjeri u naravi.

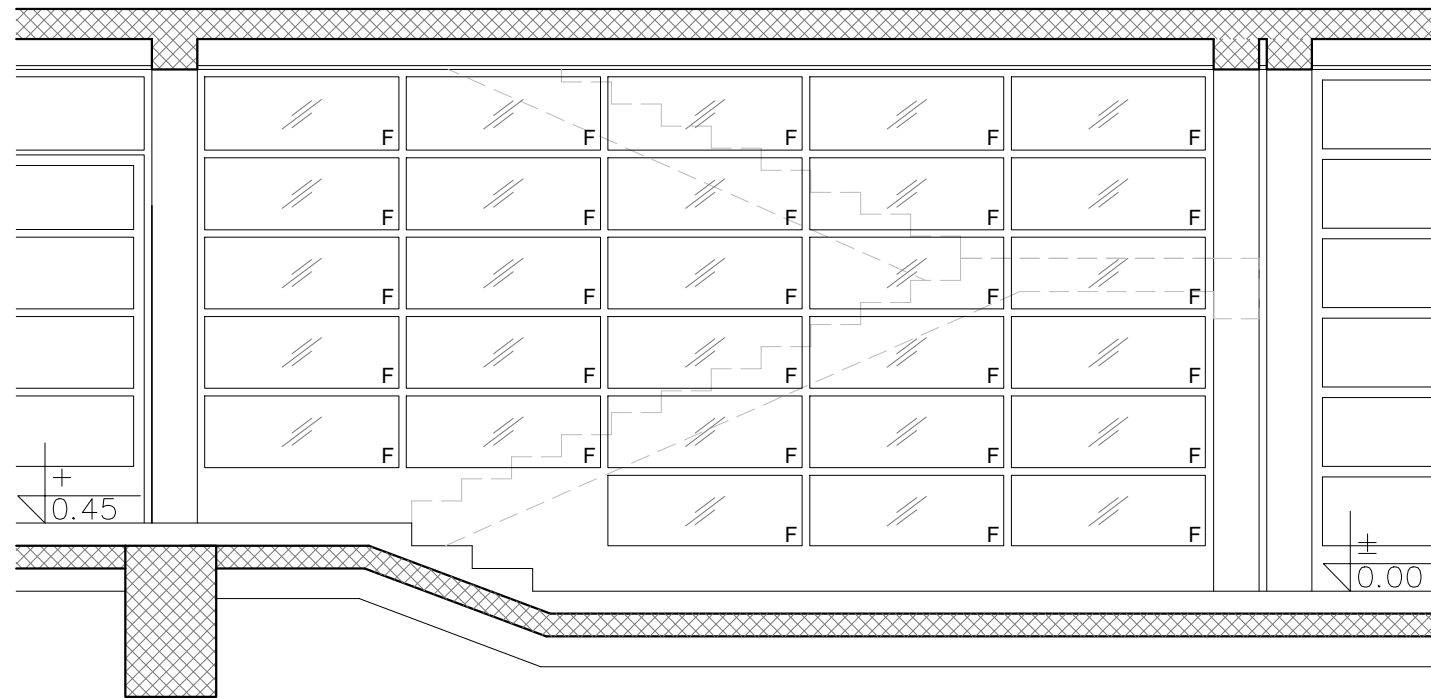
SVE MJERE KONTROLIRATI U  
NARAVI !

kom	1
-----	---

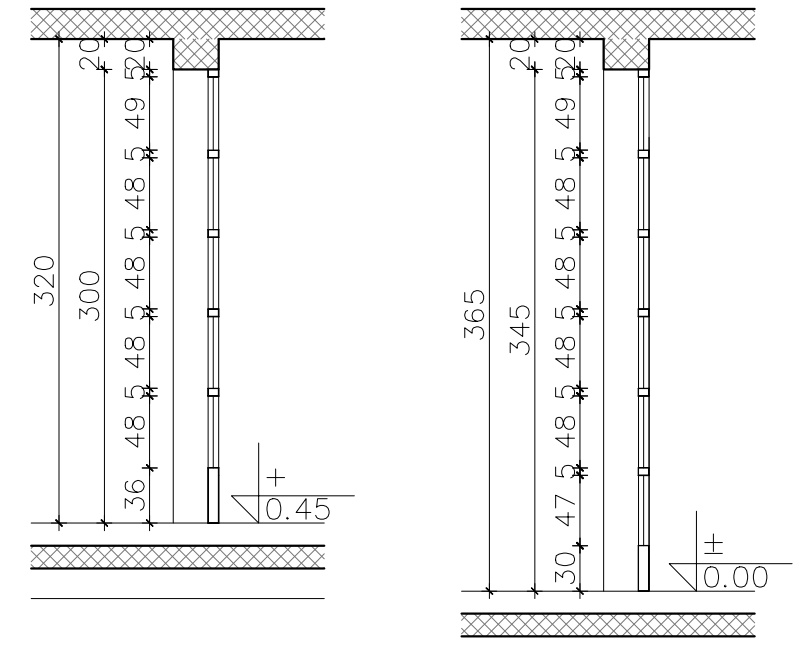
1h\*

M  
1:50

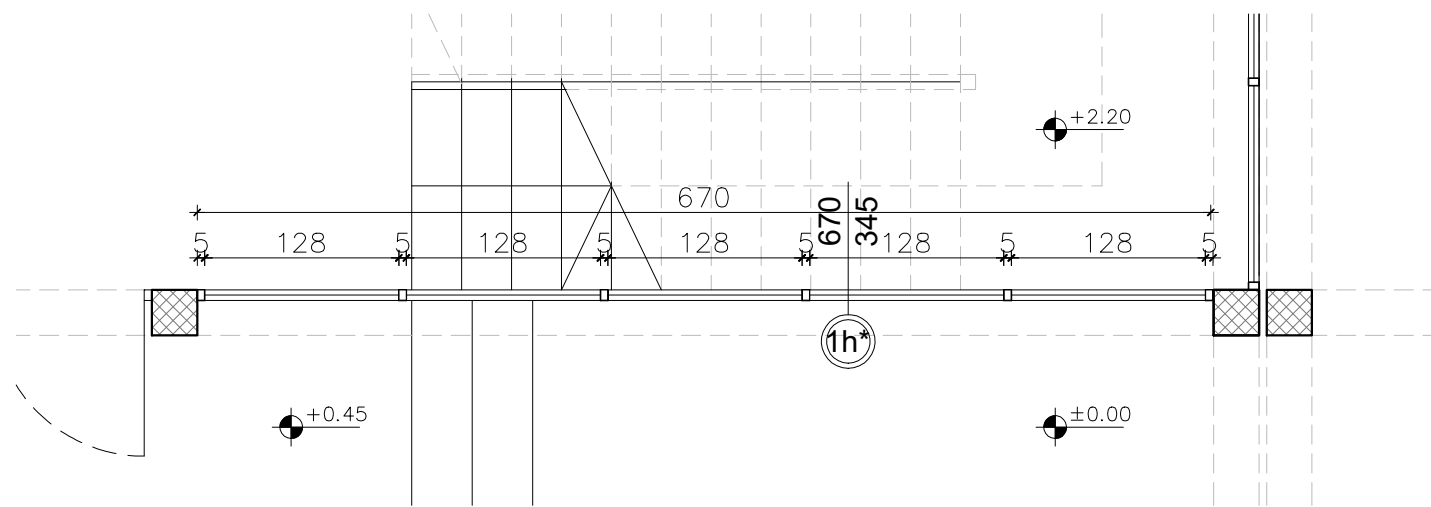
POGLED



PRESJEK



TLOCRT



Sigurnosno staklo, jednoslojno

Sve izvesti prema opisu troškovničke stavke, shemi i izmjeri u naravi.

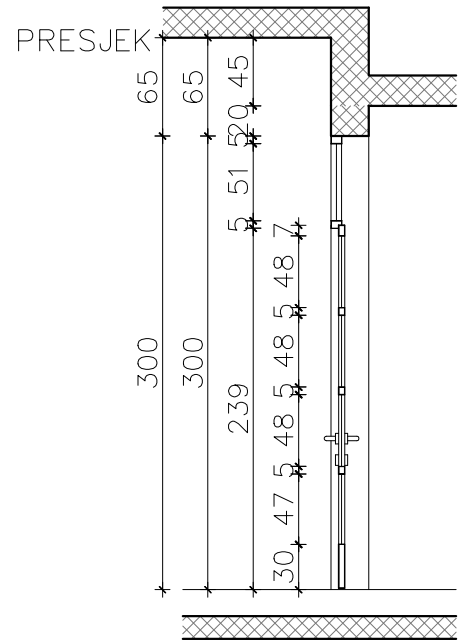
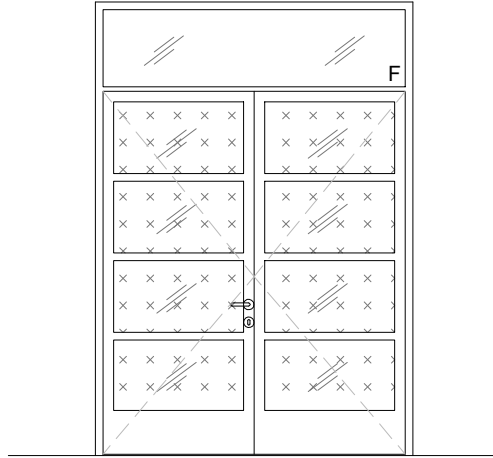
SVE MJERE KONTROLIRATI U  
NARAVI !

kom 1

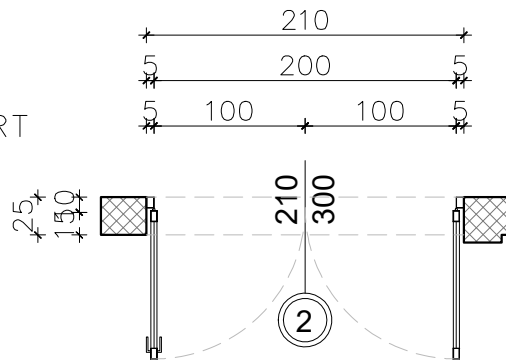
2

M  
1:50

POGLED



TLOCRT



x x x polja koja se izvode  
lamistalom

Sigurnosno staklo, jednoslojno

Sve izvesti prema opisu troškovničke stavke, shemi i izmjeri u naravi.

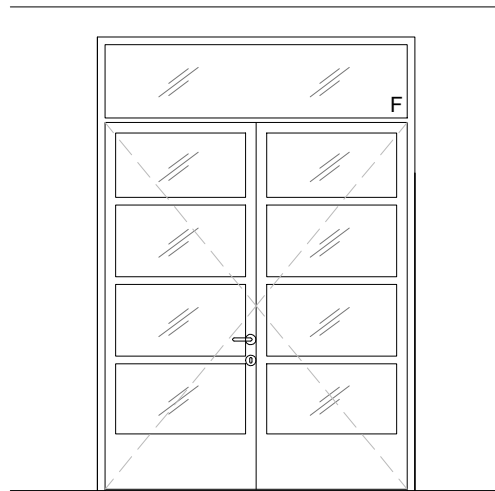
SVE MJERE KONTROLIRATI U  
NARAVI !

kom 1

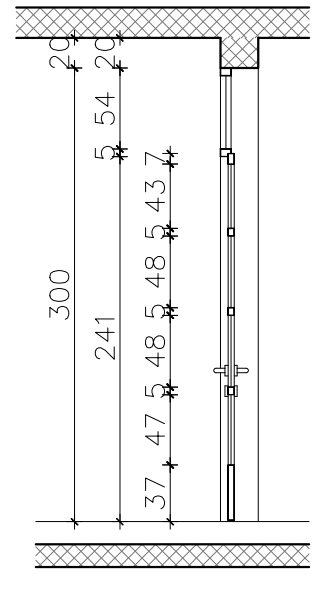
2\*

M  
1:50

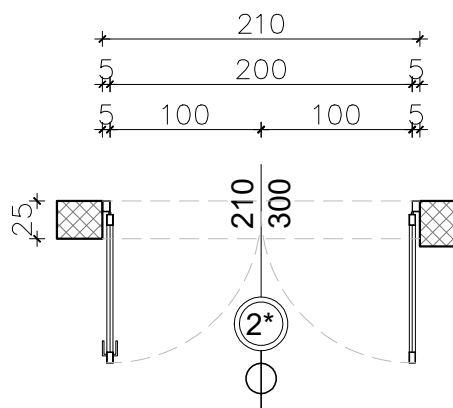
POGLED



PRESJEK



TLOCRT



El<sub>230</sub>-C-Sm

Sigurnosno staklo

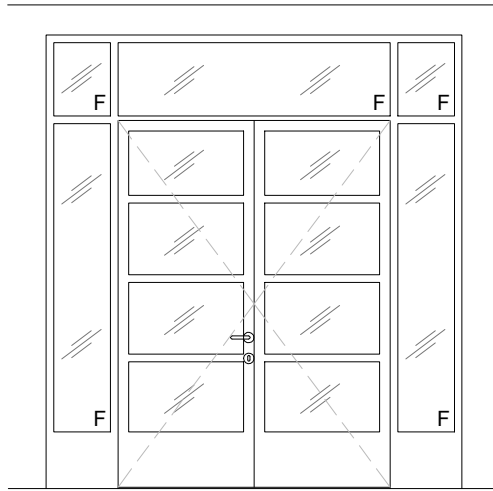
Sve izvesti prema opisu troškovničke stavke, shemi i izmjeri u naravi.

SVE MJERE KONTROLIRATI U  
NARAVI !

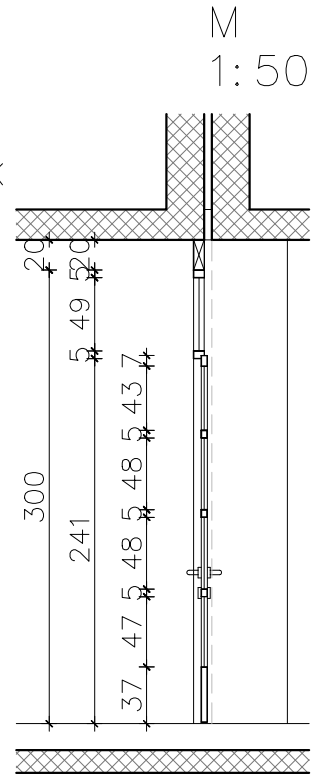
kom	3
-----	---

3

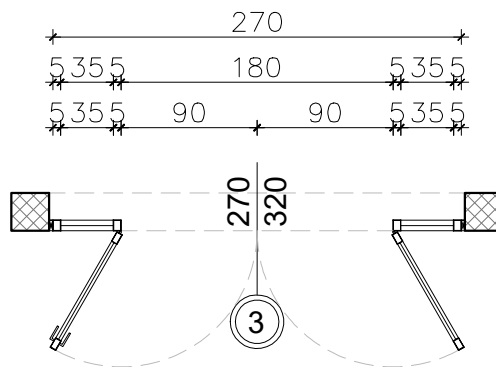
POGLED



PRESJEK



TLOCRT



Sigurnosno staklo, jednoslojno

Sve izvesti prema opisu troškovničke stavke, shemi i izmjeri u naravi.

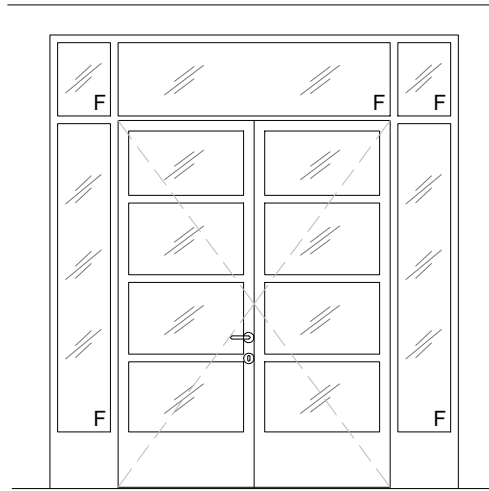
SVE MJERE KONTROLIRATI U  
NARAVI !

kom	1
-----	---

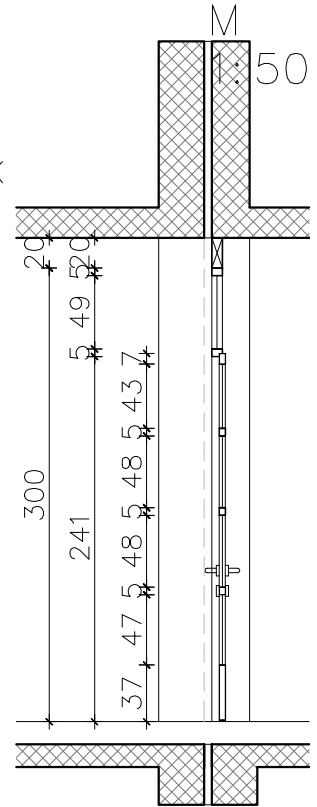


3\*

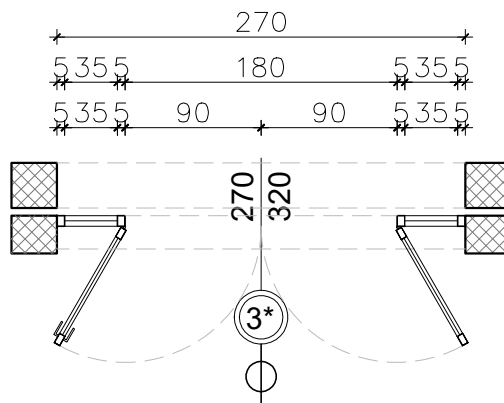
POGLED



PRESJEK



TLOCRT



Sigurnosno staklo

EI<sub>230-C-Sm</sub>

EI<sub>260-C</sub>

Sve izvesti prema opisu troškovničke stavke, shemi i izmjeri u naravi.

SVE MJERE KONTROLIRATI U  
NARAVI !

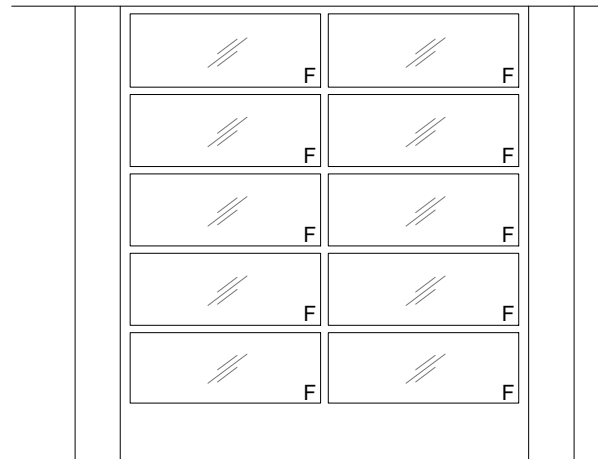
kom 3

4

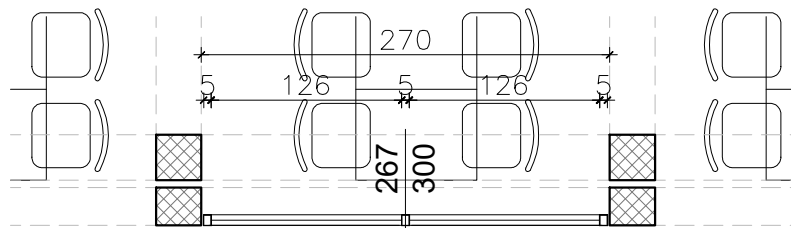
M  
1:50

POGLED

PRESJEK



TLOCRT



4

Sigurnosno staklo, jednoslojno

Sve izvesti prema opisu troškovničke stavke, shemi i izmjeri u naravi.

SVE MJERE KONTROLIRATI U  
NARAVI !

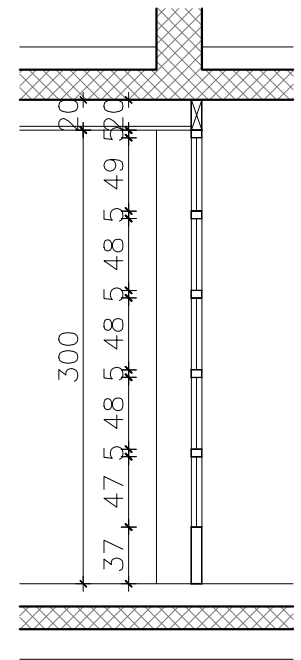
kom	3
-----	---

5

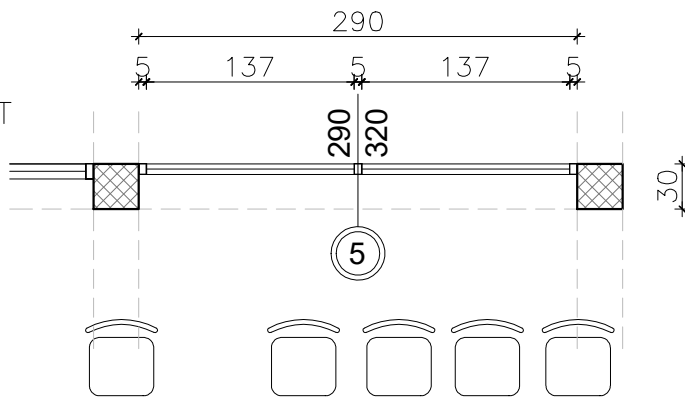
M  
1:50

POGLED

PRESJEK



TLOCRT



Sigurnosno staklo, jednoslojno

Sve izvesti prema opisu troškovničke stavke, shemi i izmjeri u naravi.

SVE MJERE KONTROLIRATI U  
NARAVI !

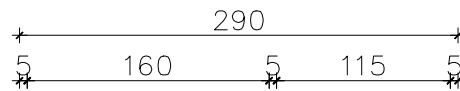
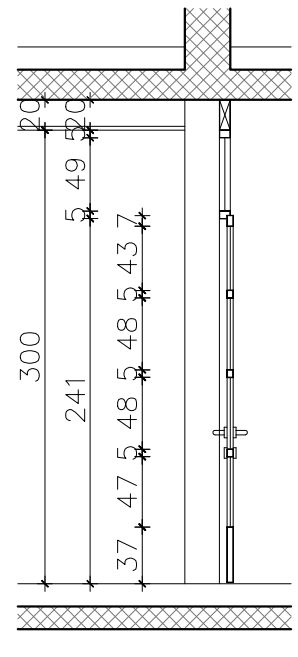
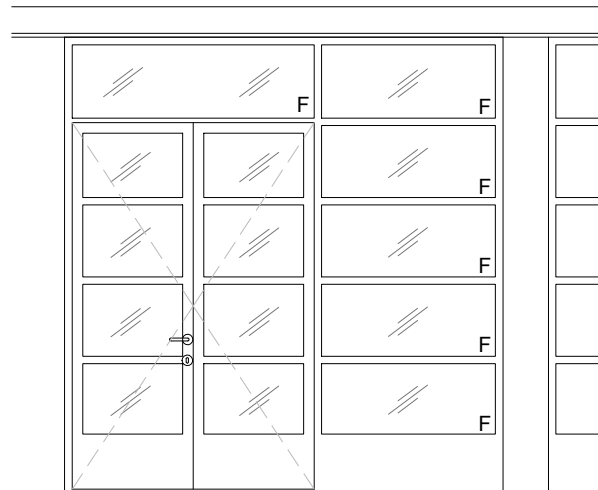
kom	1
-----	---

6

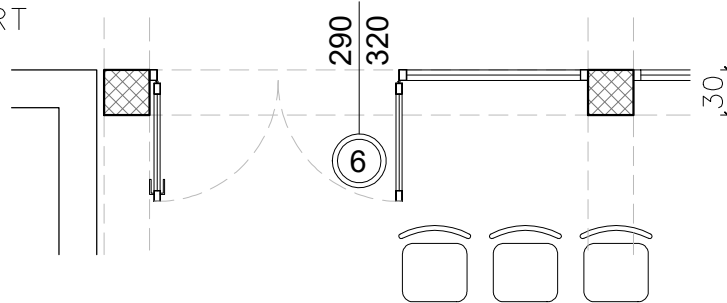
M  
1:50

POGLED

PRESJEK



TLOCRT



Sigurnosno staklo, jednoslojno

Sve izvesti prema opisu troškovničke stavke, shemi i izmjeri u naravi.

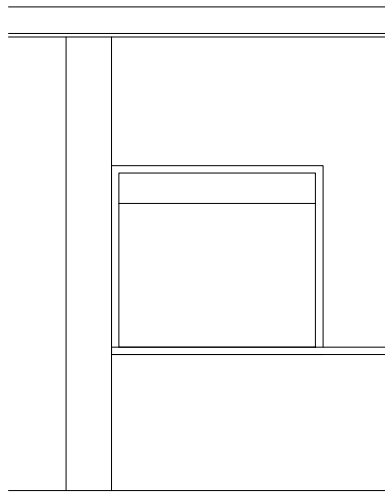
SVE MJERE KONTROLIRATI U  
NARAVI !

kom	1
-----	---

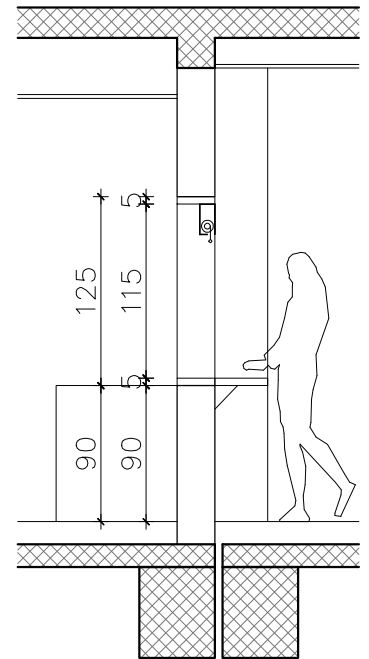
7

M  
1:50

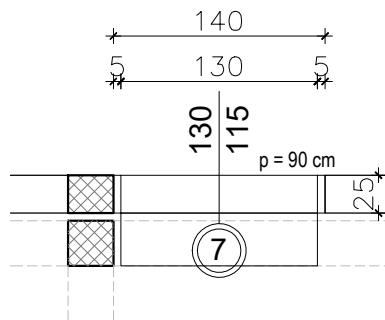
POGLED



PRESJEK



TLOCRT



Sigurnosno staklo, jednoslojno

Sve izvesti prema opisu troškovničke stavke, shemi i izmjeri u naravi.

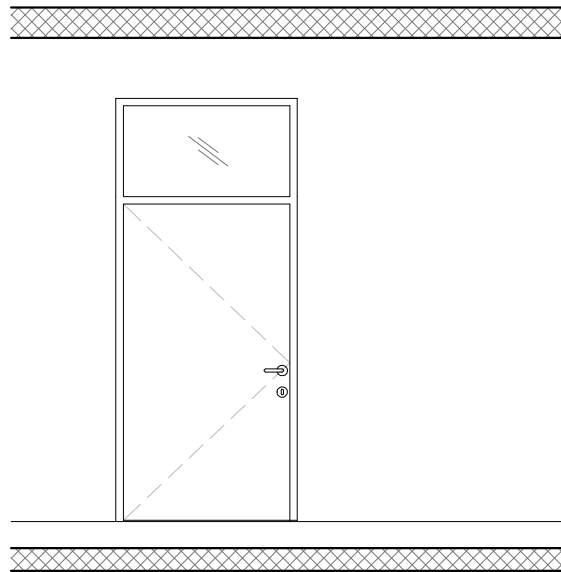
SVE MJERE KONTROLIRATI U  
NARAVI !

kom 2

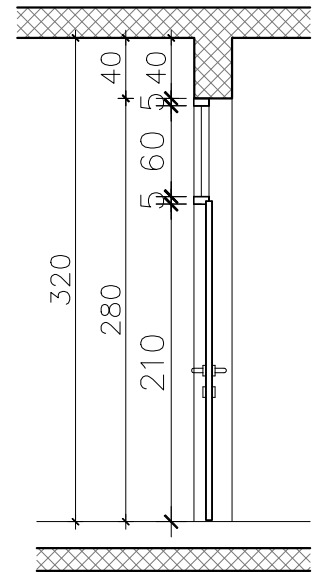
8\*

M  
1:50

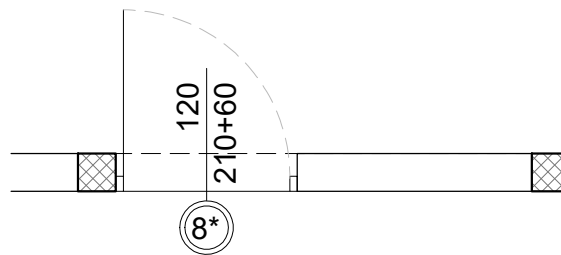
POGLED



PRESJEK



TLOCRT



El<sub>2</sub>30-C-Sm

U prizemlju otvaranje lijevo, na katu otvaranje desno.

Sigurnosno staklo

Sve izvesti prema opisu troškovničke stavke, shemi i izmjeri u naravi.

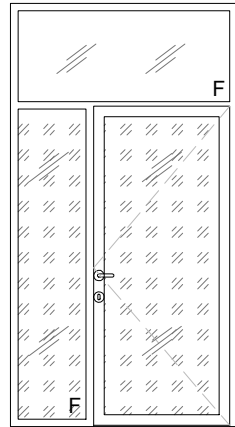
SVE MJERE KONTROLIRATI U  
NARAVI !

kom	2
-----	---

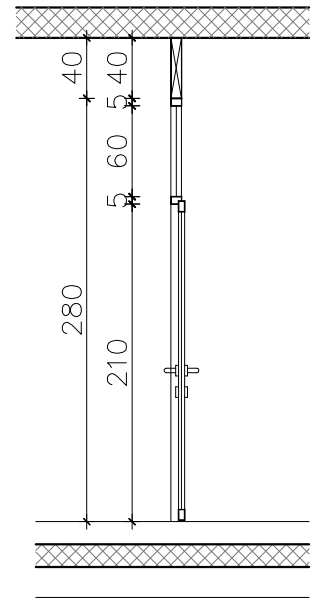
9\*

M  
1:50

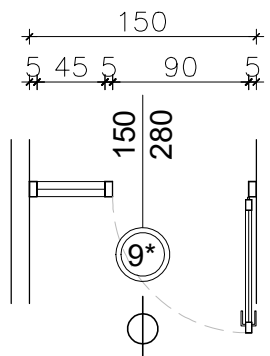
POGLED



PRESJEK



TLOCRT



/// /// /// polja s mliječnom folijom  
/// /// ///

El<sub>2</sub>30-C-Sm

Sigurnosno staklo

Sve izvesti prema opisu troškovničke stavke, shemi i izmjeri u naravi.

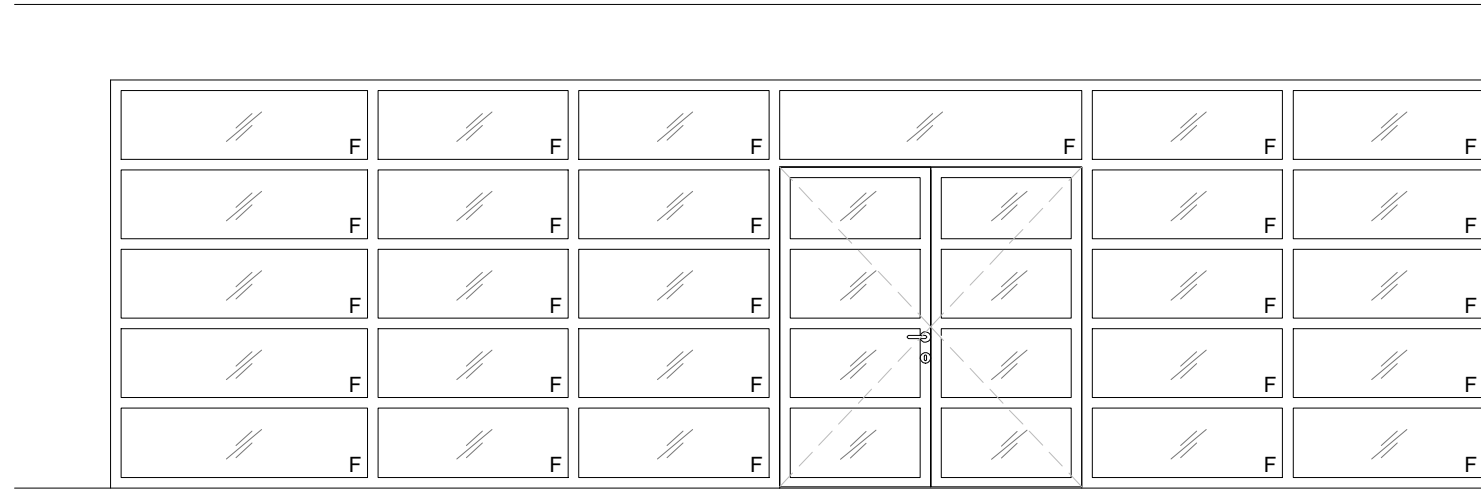
SVE MJERE KONTROLIRATI U  
NARAVI !

kom	1
-----	---

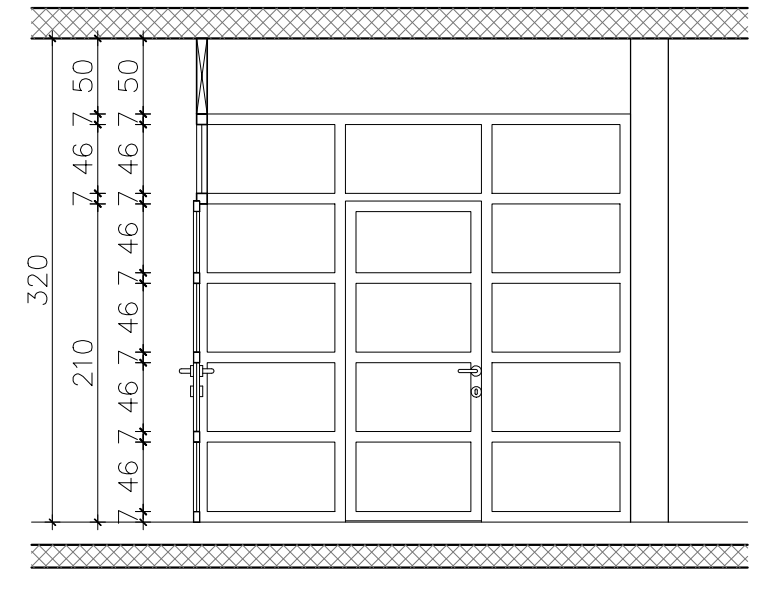
10a

M  
1:50

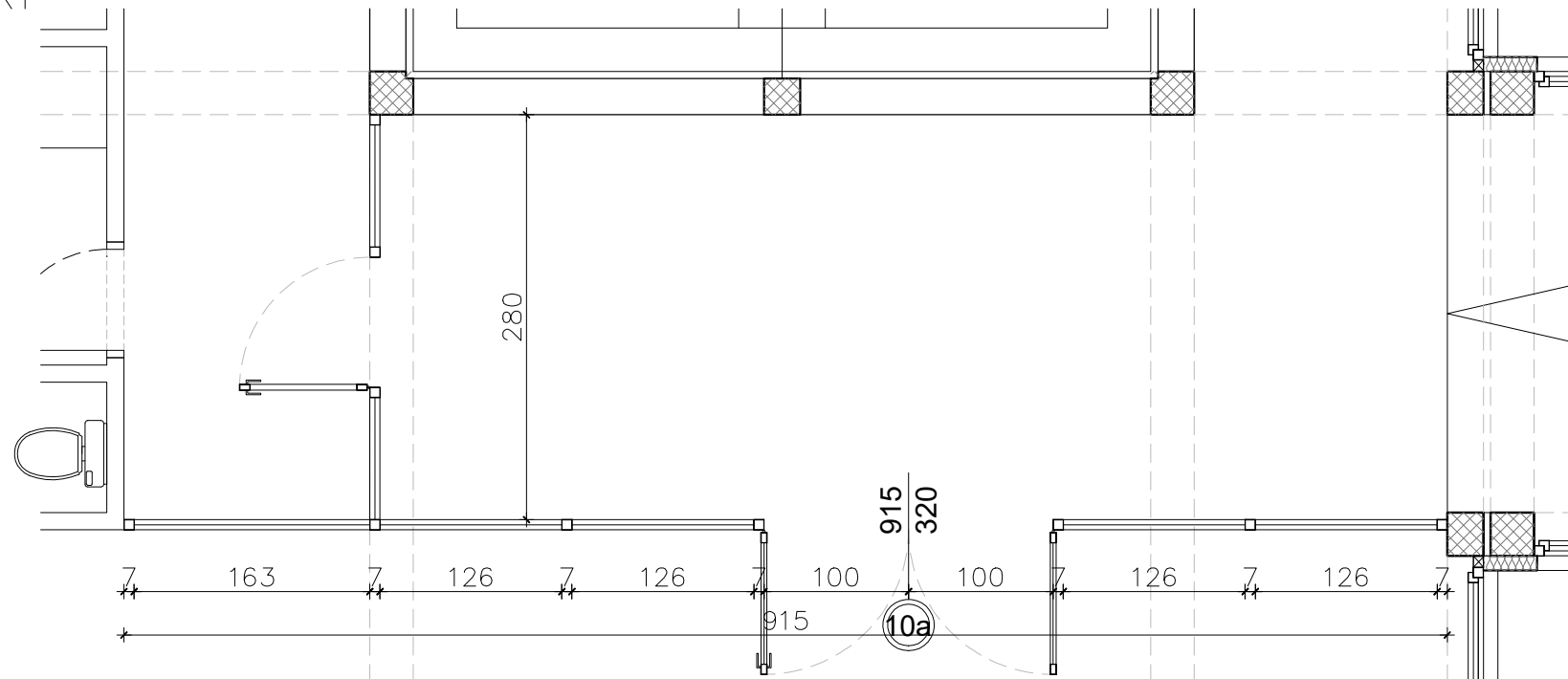
POGLED



PRESJEK



TLOCRT



Sigurnosno staklo, jednoslojno

Sve izvesti prema opisu troškovničke stavke, shemi i izmjeri u naravi.

SVE MJERE KONTROLIRATI U  
NARAVI !

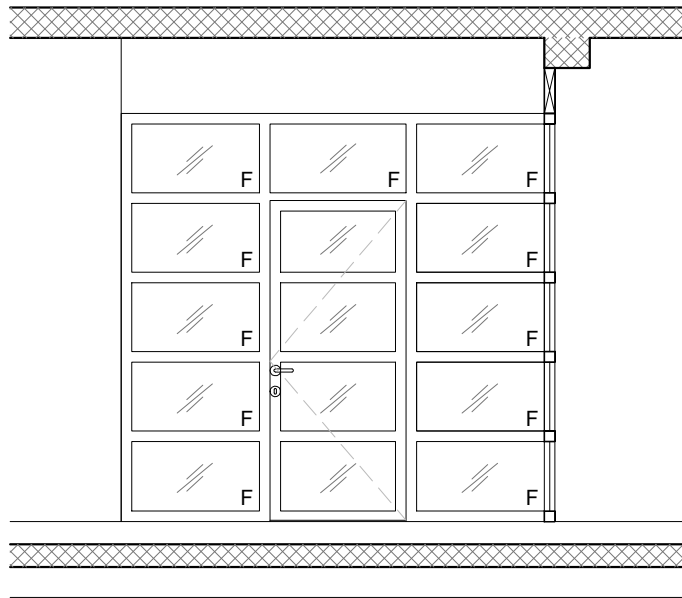
kom 1



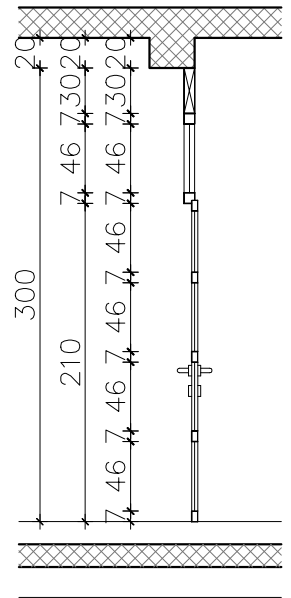
10b

M  
1:50

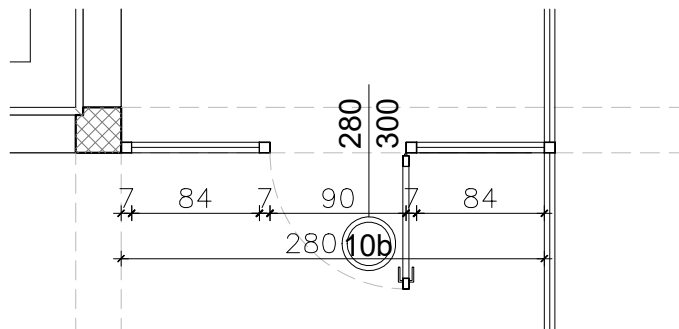
POGLED



PRESJEK



TLOCRT



Sigurnosno staklo, jednoslojno

Sve izvesti prema opisu troškovničke stavke, shemi i izmjeri u naravi.

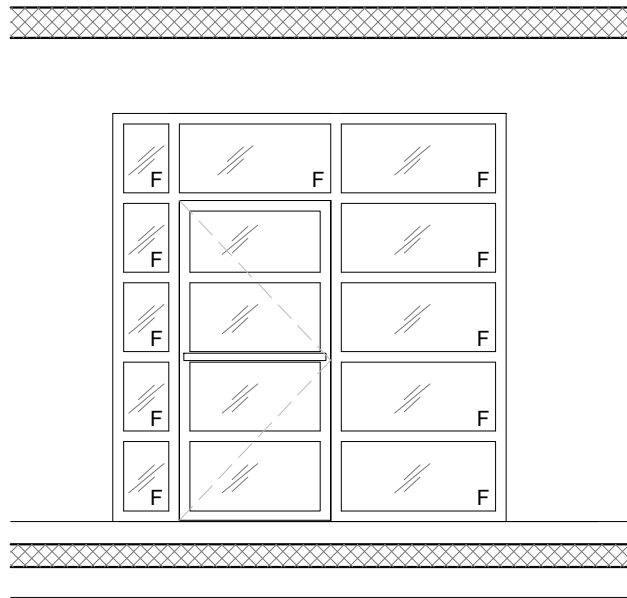
SVE MJERE KONTROLIRATI U  
NARAVI !

kom	1
-----	---

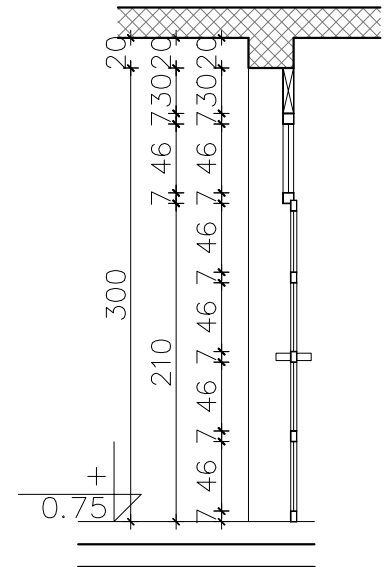
11

M  
1:50

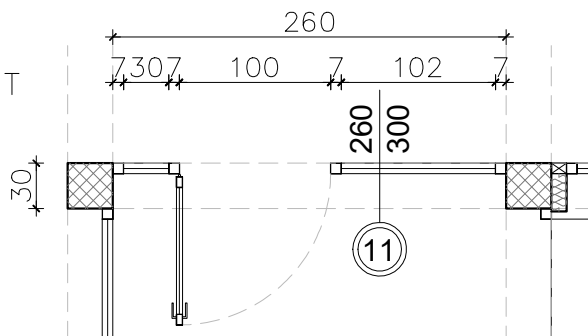
POGLED



PRESJEK



TLOCRT



Sigurnosno staklo, jednoslojno

Sve izvesti prema opisu troškovničke stavke, shemi i izmjeri u naravi.

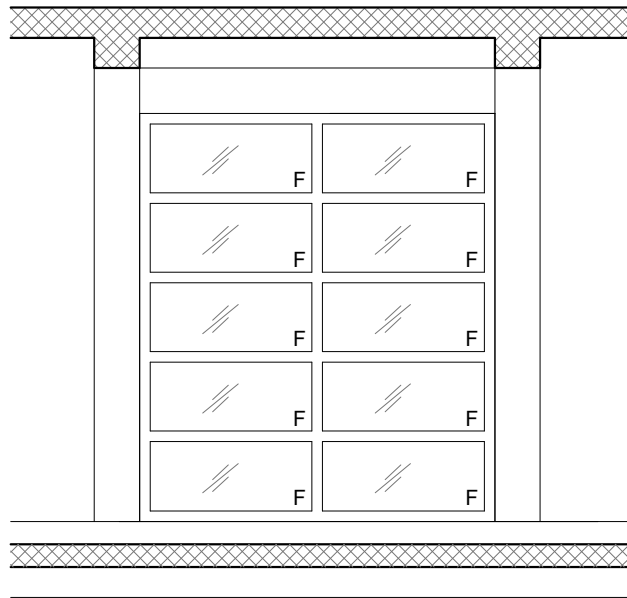
SVE MJERE KONTROLIRATI U  
NARAVI !

kom 1

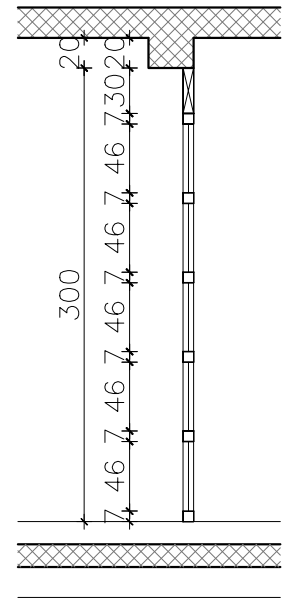
12

M  
1:50

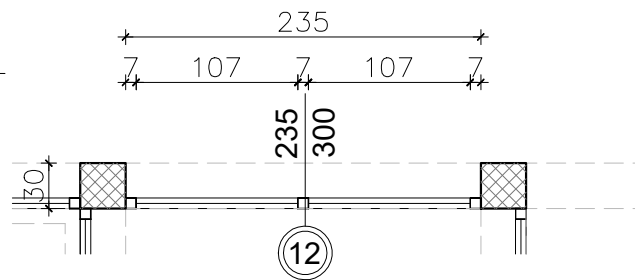
POGLED



PRESJEK



TLOCRT



Sigurnosno staklo, jednoslojno

Sve izvesti prema opisu troškovničke stavke, shemi i izmjeri u naravi.

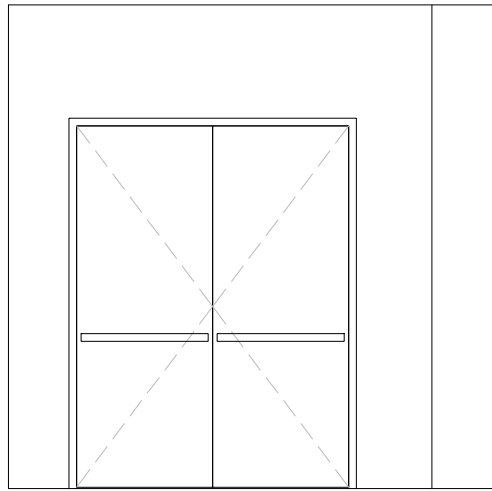
SVE MJERE KONTROLIRATI U  
NARAVI !

kom	1
-----	---

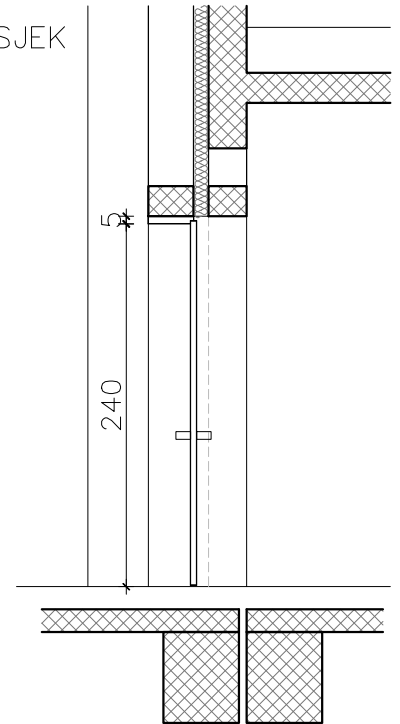
13

M  
1:50

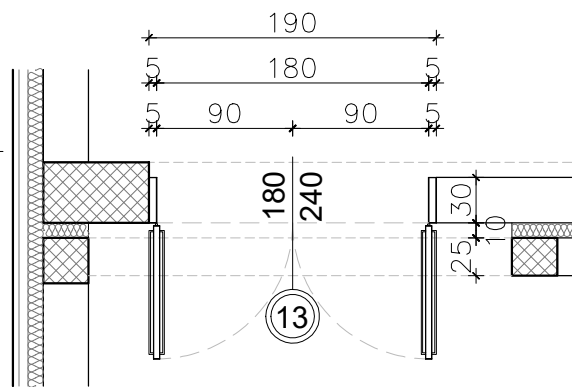
POGLED



PRESJEK



TLOCRT



Sigurnosno staklo, jednoslojno

Sve izvesti prema opisu troškovničke stavke, shemi i izmjeri u naravi.

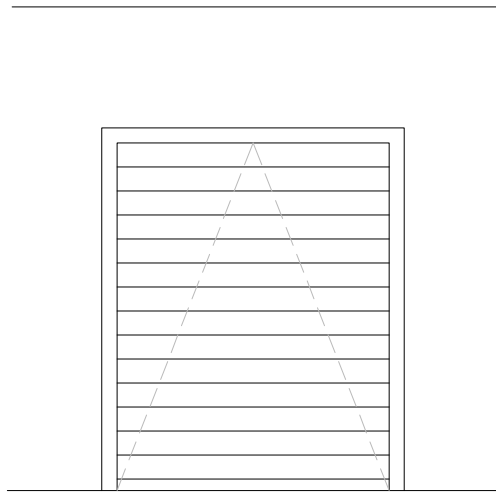
SVE MJERE KONTROLIRATI U  
NARAVI !

kom	3
-----	---

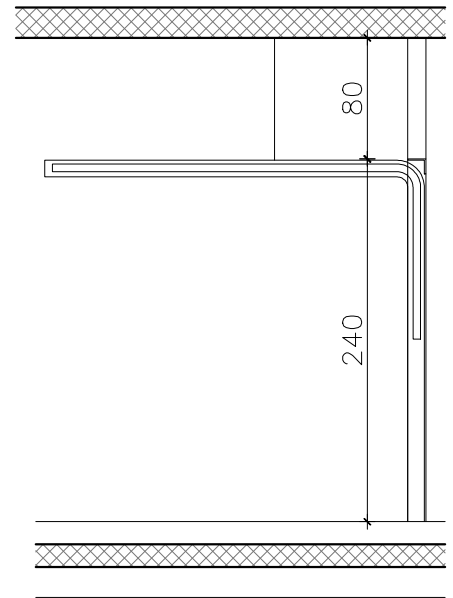
14

M  
1:50

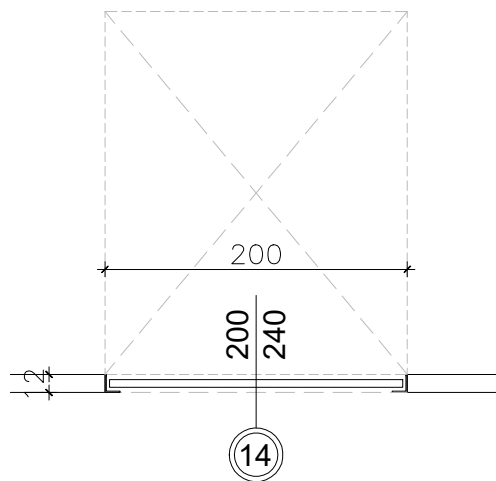
POGLED



PRESJEK



TLOCRT



Sigurnosno staklo, jednoslojno

Sve izvesti prema opisu troškovničke stavke, shemi i izmjeri u naravi.

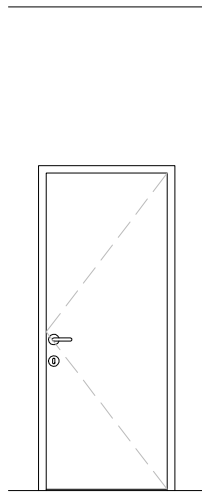
SVE MJERE KONTROLIRATI U  
NARAVI !

kom	2
-----	---

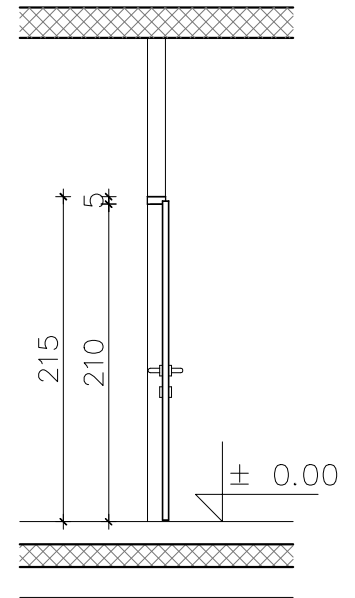
15

M  
1:50

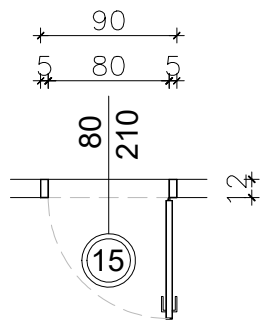
POGLED



PRESJEK



TLOCRT



Sigurnosno staklo, jednoslojno

Sve izvesti prema opisu troškovničke stavke, shemi i izmjeri u naravi.

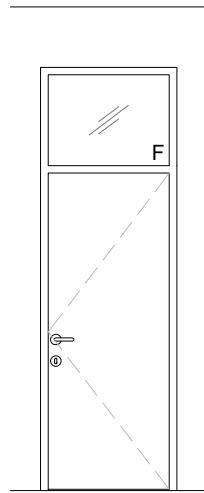
SVE MJERE KONTROLIRATI U  
NARAVI !

kom	1
-----	---

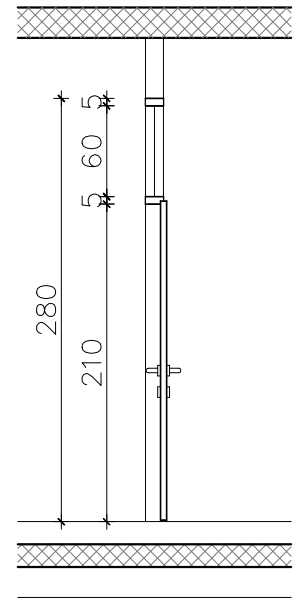
15a

M  
1:50

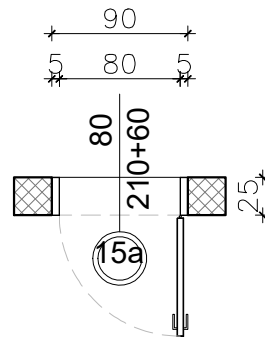
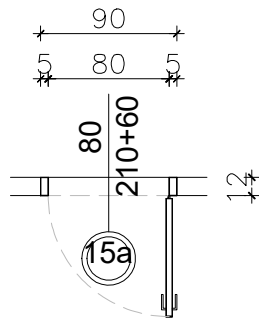
POGLED



PRESJEK



TLOCRT



Sigurnosno staklo, jednoslojno

Sve izvesti prema opisu troškovničke stavke, shemi i izmjeri u naravi.

SVE MJERE KONTROLIRATI U  
NARAVI !

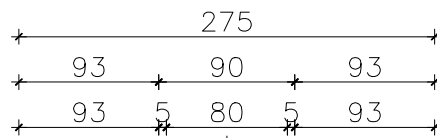
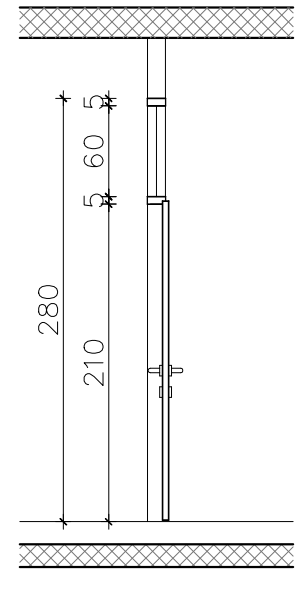
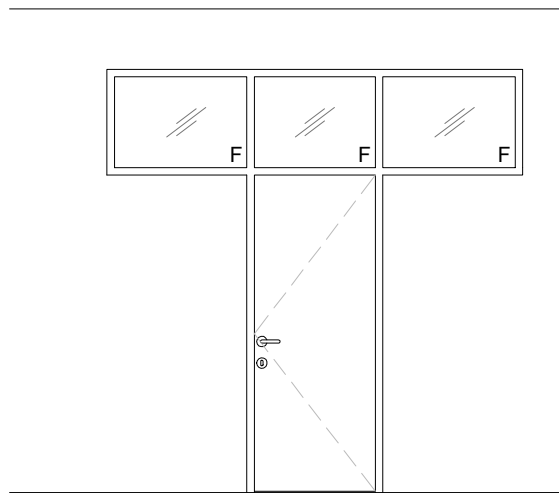
kom 42

15a\*

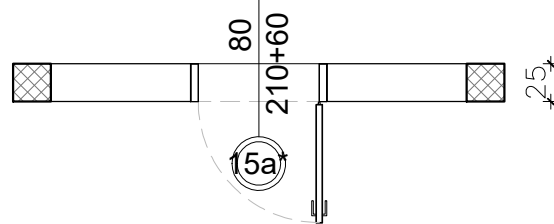
M  
1:50

POGLED

PRESJEK



TLOCRT



Sigurnosno staklo, jednoslojno

Sve izvesti prema opisu troškovničke stavke, shemi i izmjeri u naravi.

škola = 5  
dvorana = 0

SVE MJERE KONTROLIRATI U  
NARAVI !

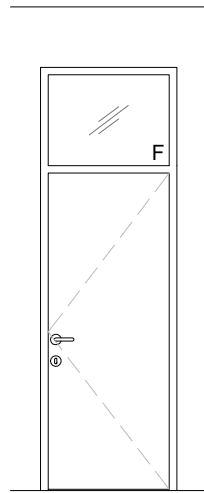
kom	5
-----	---



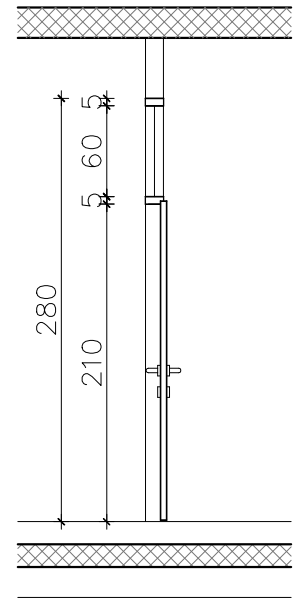
15a\*\*

M  
1:50

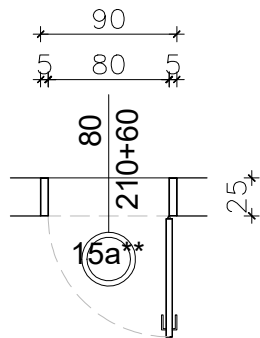
POGLED



PRESJEK



TLOCRT



Sigurnosno staklo, jednoslojno

Sve izvesti prema opisu troškovničke stavke, shemi i izmjeri u naravi.

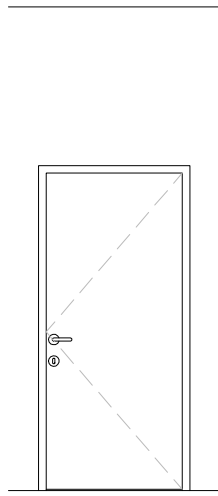
SVE MJERE KONTROLIRATI U  
NARAVI !

kom	1
-----	---

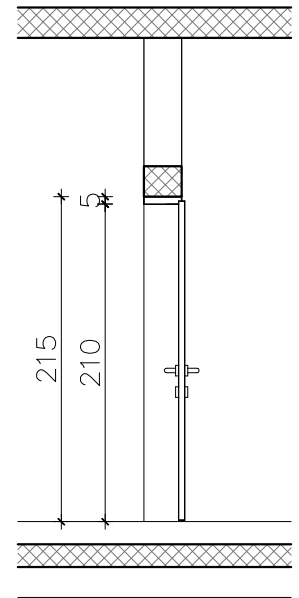
16

M  
1:50

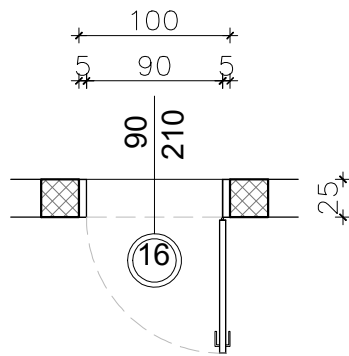
POGLED



PRESJEK



TLOCRT



Sigurnosno staklo, jednoslojno

Sve izvesti prema opisu troškovničke stavke, shemi i izmjeri u naravi.

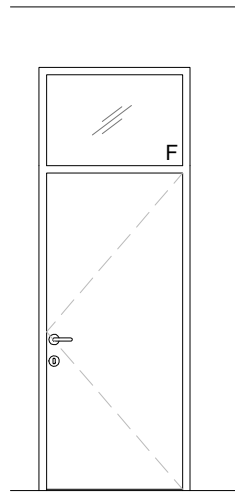
SVE MJERE KONTROLIRATI U  
NARAVI !

kom	16
-----	----

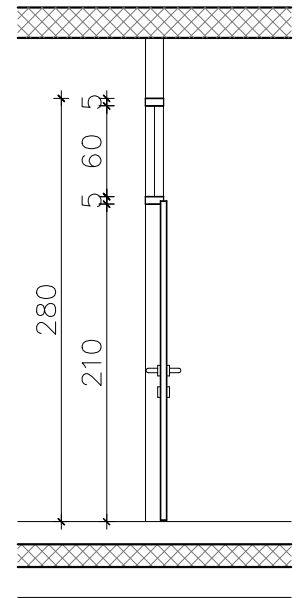
16a

M  
1:50

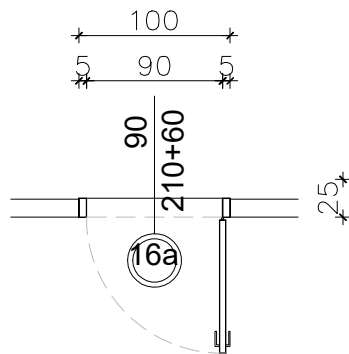
POGLED



PRESJEK



TLOCRT



Sigurnosno staklo, jednoslojno

Sve izvesti prema opisu troškovničke stavke, shemi i izmjeri u naravi.

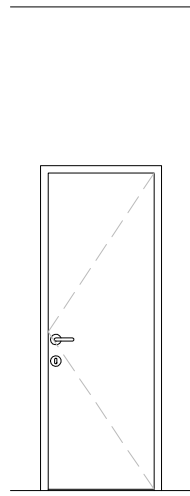
SVE MJERE KONTROLIRATI U  
NARAVI !

kom	2
-----	---

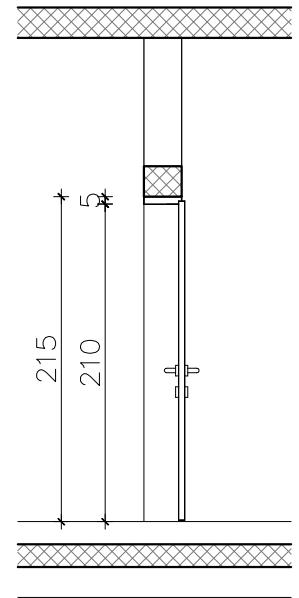
17

M  
1:50

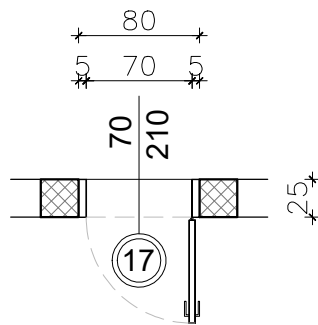
POGLED



PRESJEK



TLOCRT



Sigurnosno staklo, jednoslojno

Sve izvesti prema opisu troškovničke stavke, shemi i izmjeri u naravi.

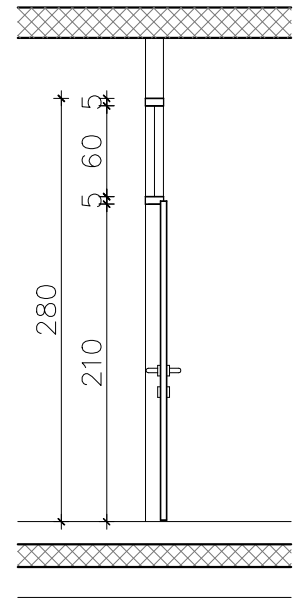
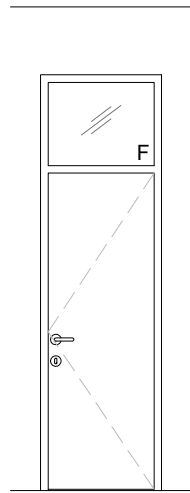
SVE MJERE KONTROLIRATI U  
NARAVI !

kom	8
-----	---

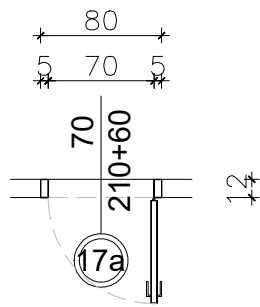
17a

M  
1:50

POGLED



TLOCRT



Sigurnosno staklo, jednoslojno

Sve izvesti prema opisu troškovničke stavke, shemi i izmjeri u naravi.

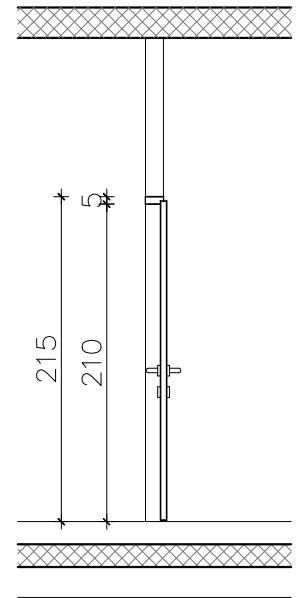
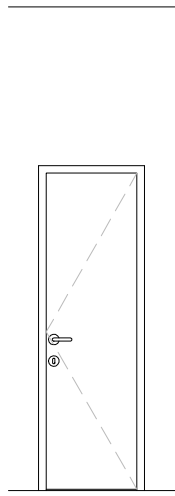
SVE MJERE KONTROLIRATI U  
NARAVI !

kom	2
-----	---

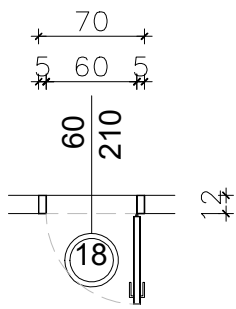
18

M  
1:50

POGLED



TLOCRT



Sigurnosno staklo, jednoslojno

Sve izvesti prema opisu troškovničke stavke, shemi i izmjeri u naravi.

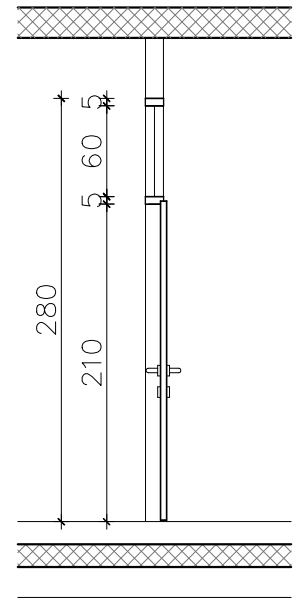
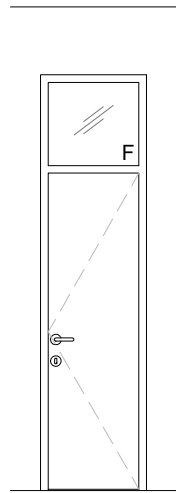
SVE MJERE KONTROLIRATI U  
NARAVI !

kom	4
-----	---

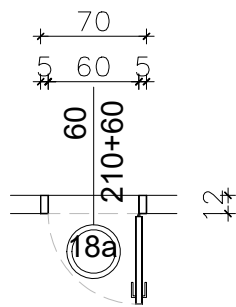
18a

M  
1:50

POGLED



TLOCRT



Sigurnosno staklo, jednoslojno

Sve izvesti prema opisu troškovničke stavke, shemi i izmjeri u naravi.

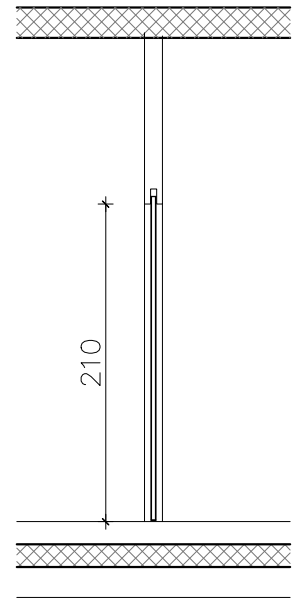
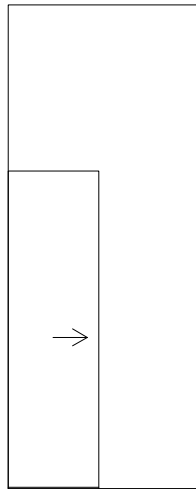
SVE MJERE KONTROLIRATI U  
NARAVI !

kom	10
-----	----

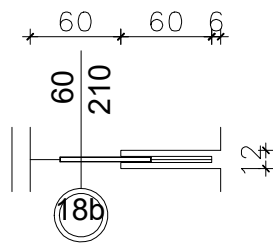
18b

M  
1:50

POGLED



TLOCRT



Sve izvesti prema opisu troškovničke stavke, shemi i izmjeri u naravi.

škola = 1  
dvorana = 0

SVE MJERE KONTROLIRATI U  
NARAVI !

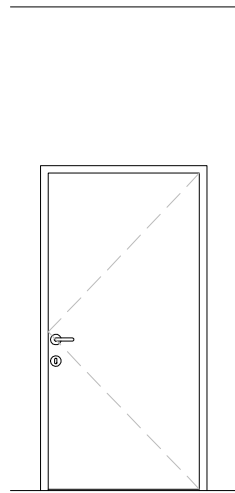
kom	1
-----	---



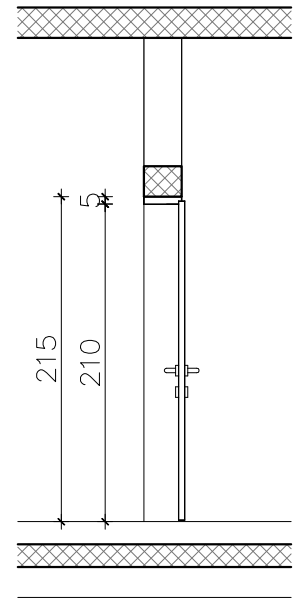
19

M  
1:50

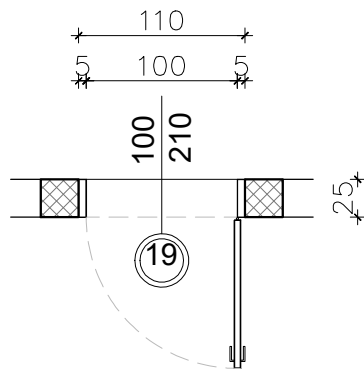
POGLED



PRESJEK



TLOCRT



Sigurnosno staklo, jednoslojno

Sve izvesti prema opisu troškovničke stavke, shemi i izmjeri u naravi.

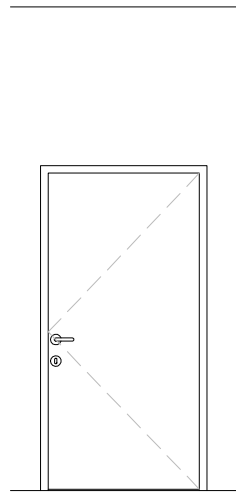
SVE MJERE KONTROLIRATI U  
NARAVI !

kom	3
-----	---

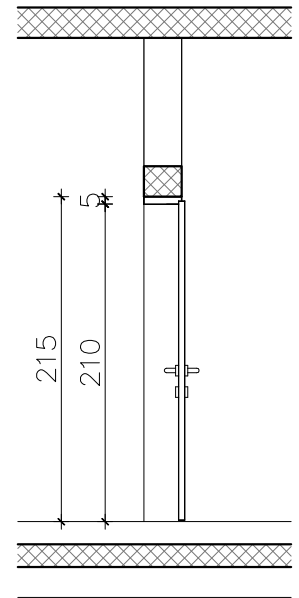
19\*

M  
1:50

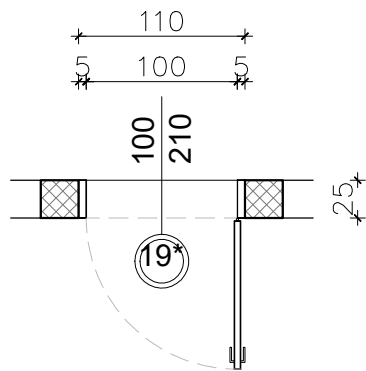
POGLED



PRESJEK



TLOCRT



Sigurnosno staklo, jednoslojno

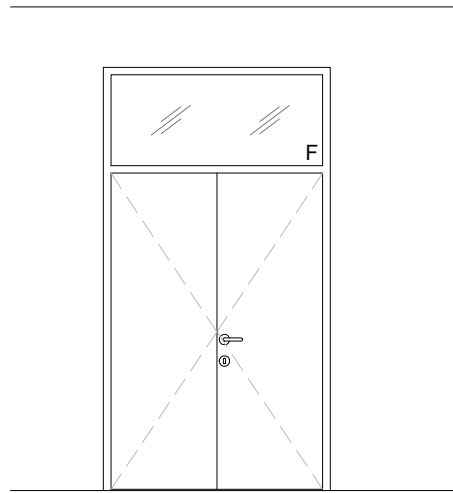
SVE MJERE KONTROLIRATI U  
NARAVI !

kom	1
-----	---

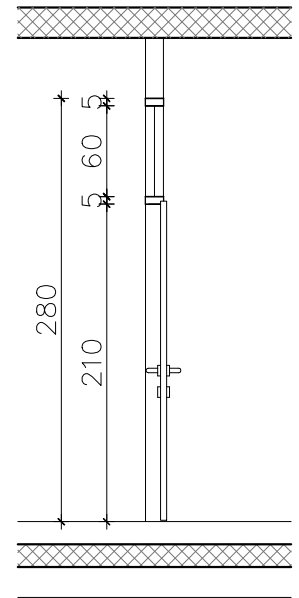
20

M  
1:50

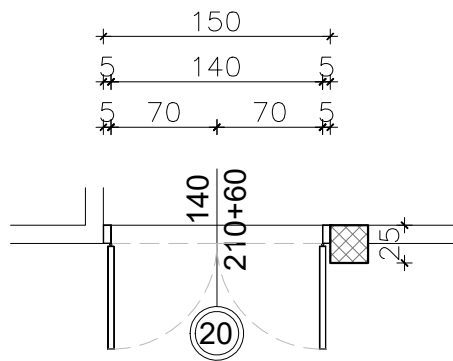
POGLED



PRESJEK



TLOCRT



Sigurnosno staklo, jednoslojno

Sve izvesti prema opisu troškovničke stavke, shemi i izmjeri u naravi.

SVE MJERE KONTROLIRATI U  
NARAVI !

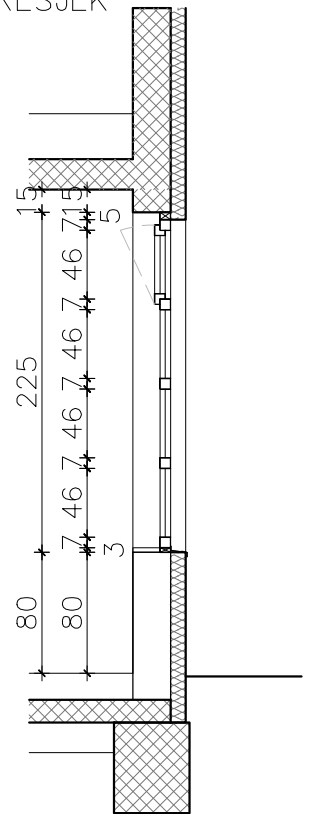
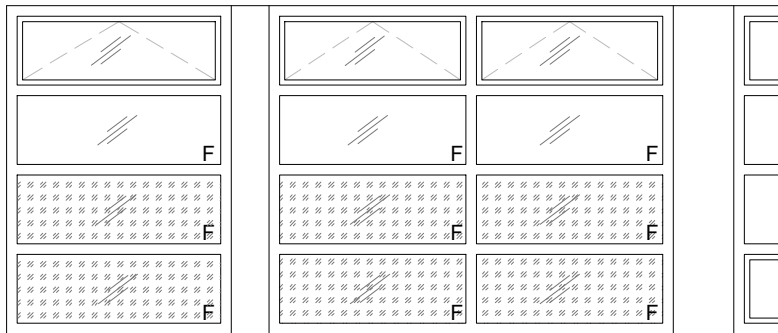
kom	1
-----	---

21

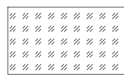
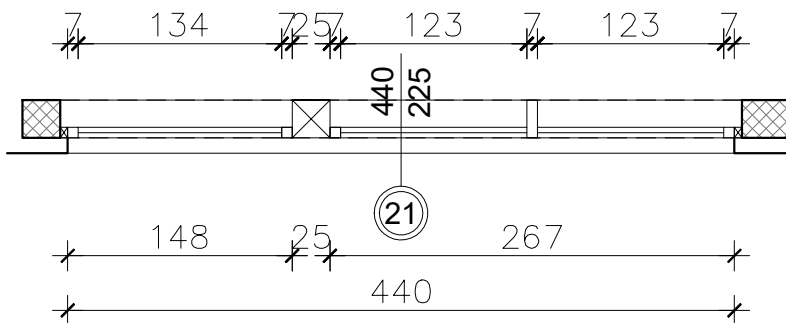
M  
1:50

POGLLED \_\_\_\_\_

PRESJEK \_\_\_\_\_



TLOCRT \_\_\_\_\_



stakla s postavom mliječne folije

Troslojno staklo, po projektu racionalne uporabe energije i toplinske zaštite

Sve izvesti prema opisu troškovničke stavke, shemi i izmjeri u naravi.

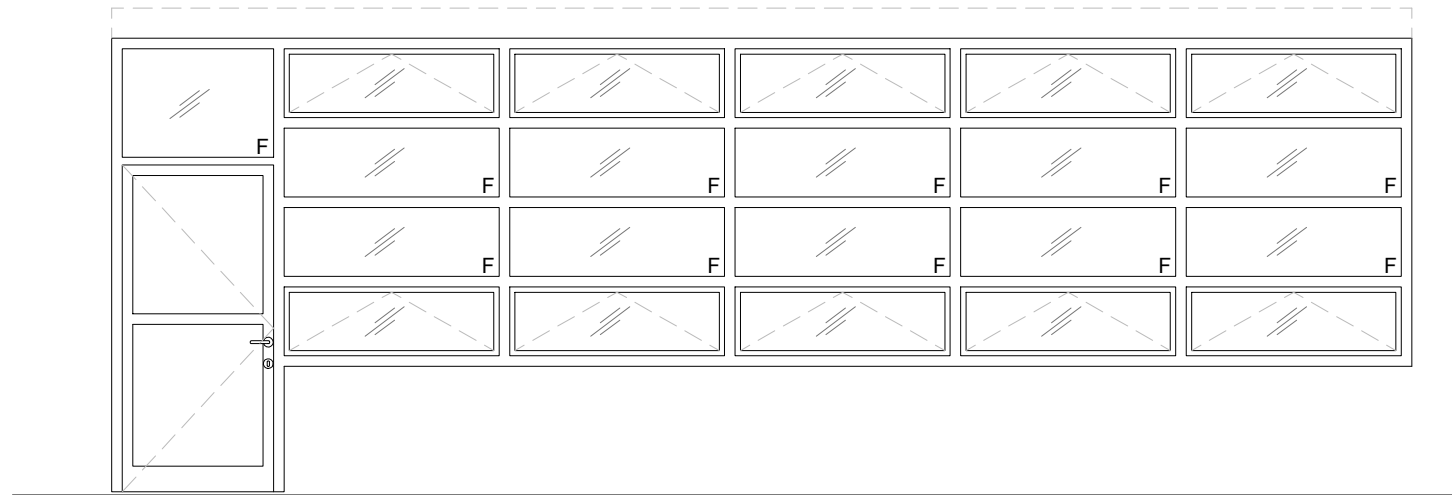
SVE MJERE KONTROLIRATI U  
NARAVI !

kom 1

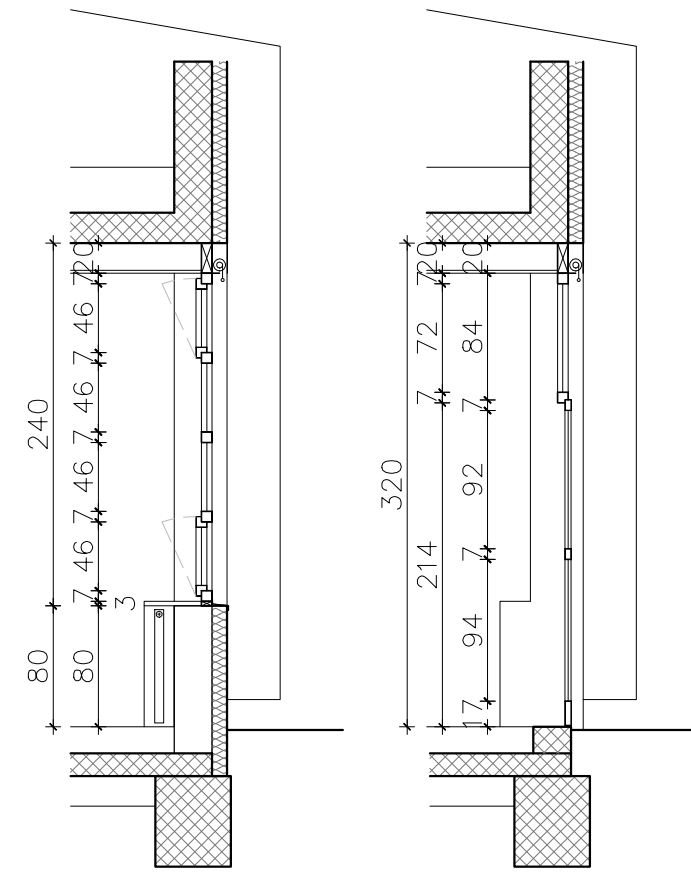
22a

M  
1:50

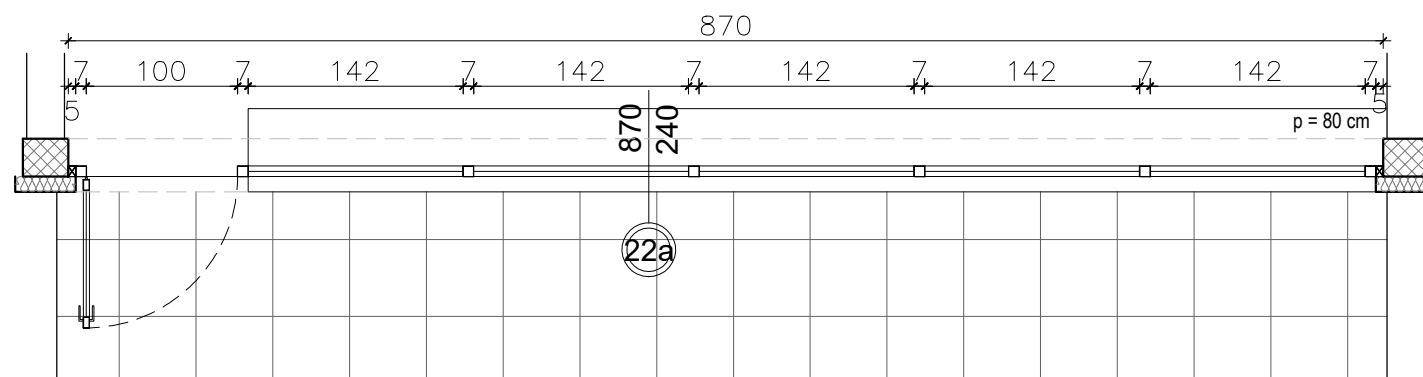
POGLED



PRESJEK



TLOCRT



Troslojno staklo, po projektu racionalne uporabe energije i toplinske zaštite

Sve izvesti prema opisu troškovničke stavke, shemi i izmjeri u naravi.

SVE MJERE KONTROLIRATI U  
NARAVI !

kom 3

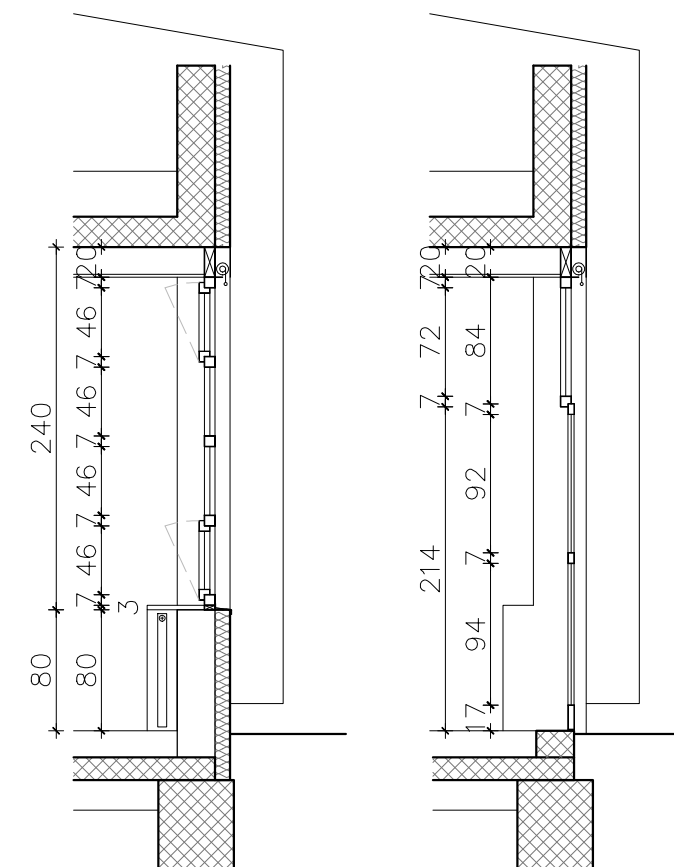
22b

M  
1:50

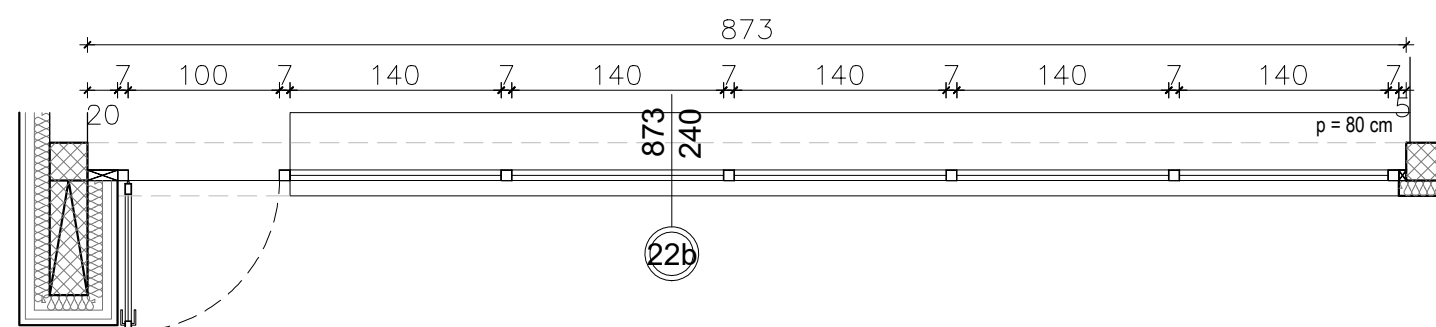
POGLED



PRESJEK



TLOCRT



Troslojno staklo, po projektu racionalne uporabe energije i toplinske zaštite

Sve izvesti prema opisu troškovničke stavke, shemi i izmjeri u naravi.

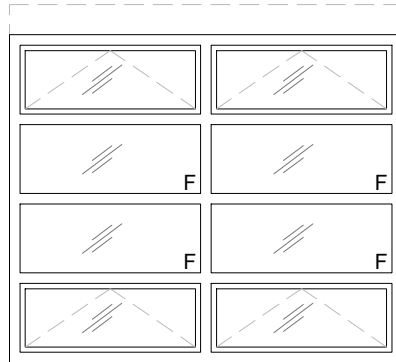
SVE MJERE KONTROLIRATI U  
NARAVI !

kom 2

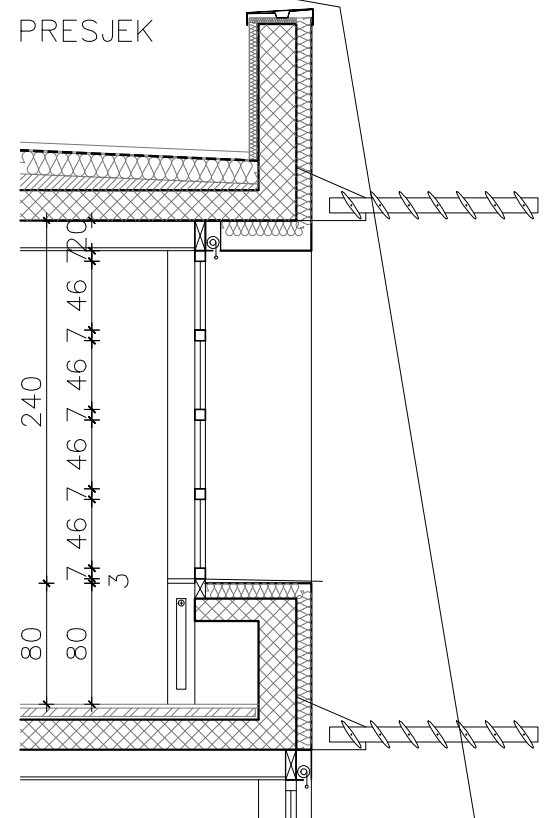
23a

M  
1:50

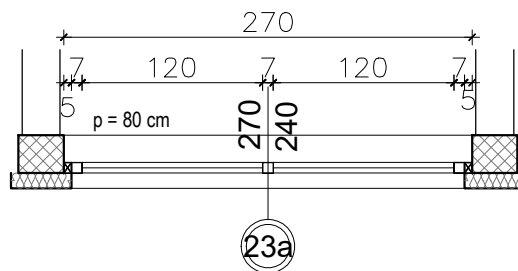
POGLED



PRESJEK



TLOCRT



Troslojno staklo, po projektu racionalne uporabe energije i toplinske zaštite

Sve izvesti prema opisu troškovničke stavke, shemi i izmjeri u naravi.

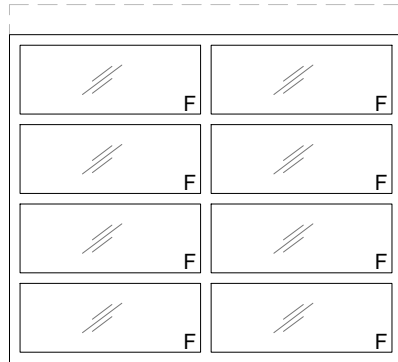
škola = 18  
dvorana = 0

SVE MJERE KONTROLIRATI U  
NARAVI !

kom	18
-----	----

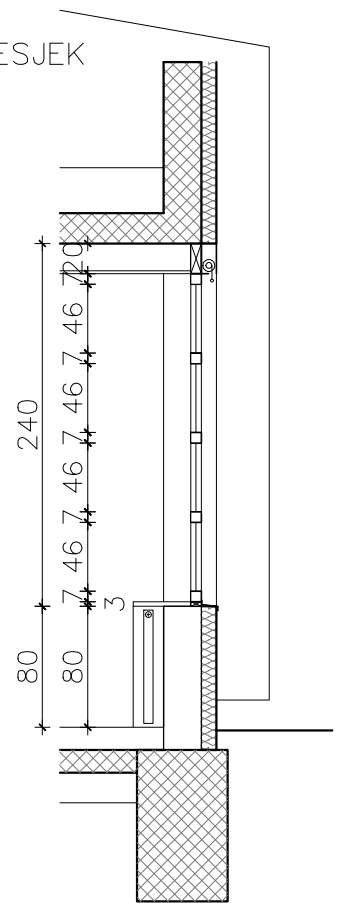
23a\*

POGLED

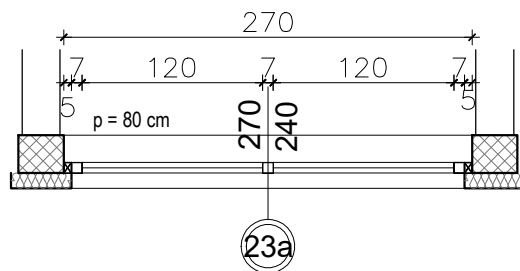


M  
1:50

PRESJEK



TLOCRT



Sigurnosno staklo

El230-C-Sm

Sve izvesti prema opisu troškovničke stavke, shemi i izmjeri u naravi.

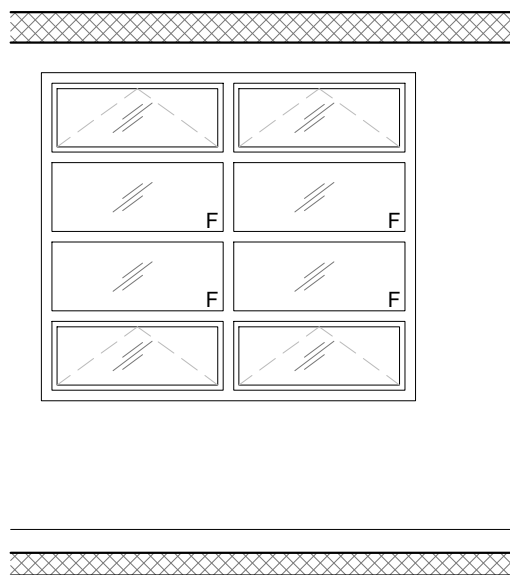
kom	1
-----	---



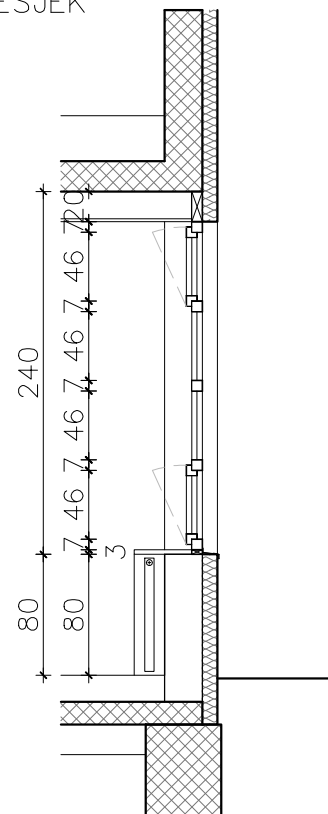
23b

M  
1:50

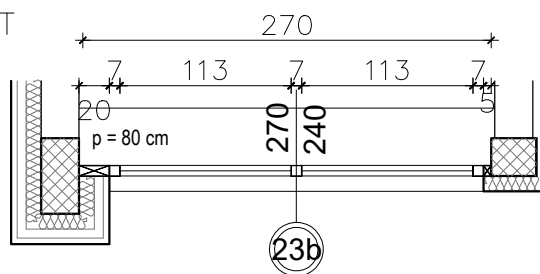
POGLED



PRESJEK



TLOCRT



Troslojno staklo, po projektu racionalne uporabe energije i toplinske zaštite

Sve izvesti prema opisu troškovničke stavke, shemi i izmjeri u naravi.

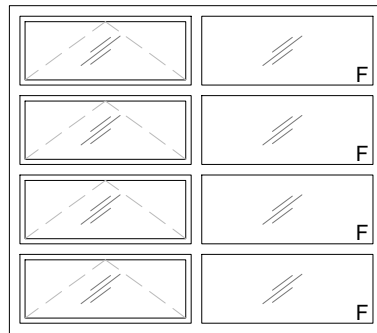
SVE MJERE KONTROLIRATI U  
NARAVI !

kom	1
-----	---

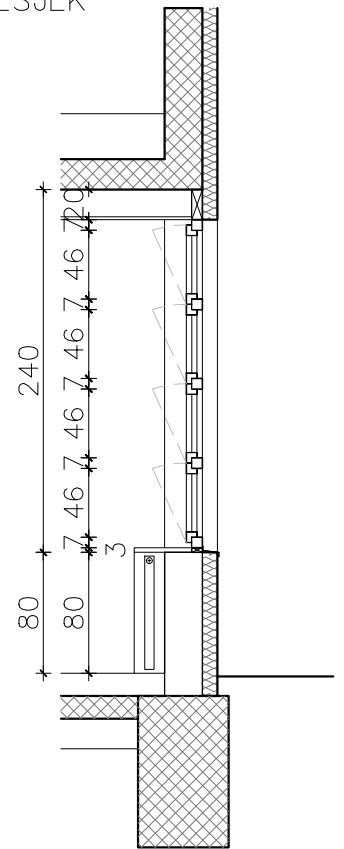
23b\*

M  
1:50

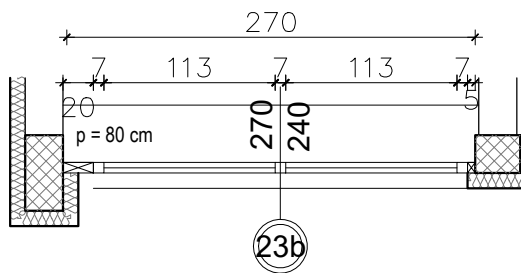
POGLED



PRESJEK



TLOCRT



Troslojno staklo, po projektu racionalne uporabe energije i toplinske zaštite

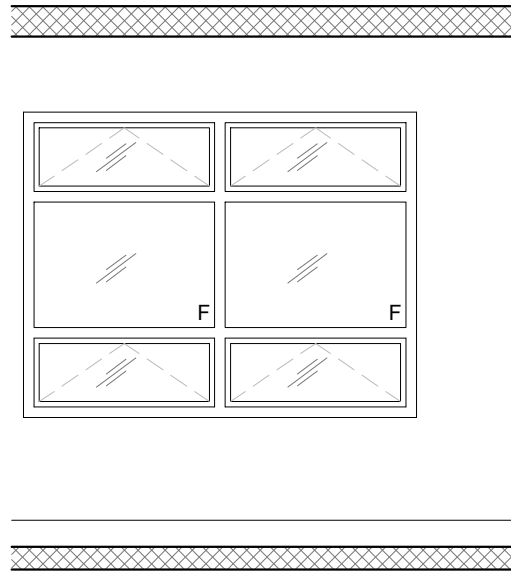
Sve izvesti prema opisu troškovničke stavke, shemi i izmjeri u naravi.

kom 2

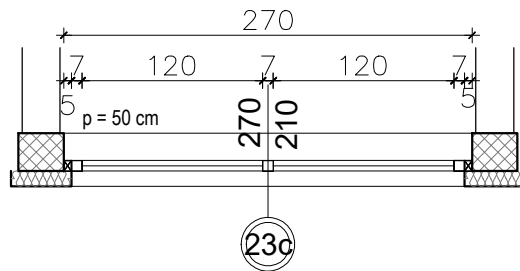
23c

M  
1:50

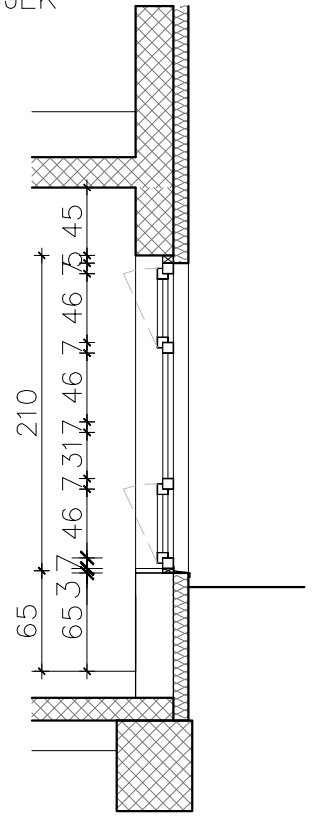
POGLED



TLOCRT



PRESJEK



Troslojno staklo, po projektu racionalne uporabe energije i toplinske zaštite

Sve izvesti prema opisu troškovničke stavke, shemi i izmjeri u naravi.

SVE MJERE KONTROLIRATI U  
NARAVI !

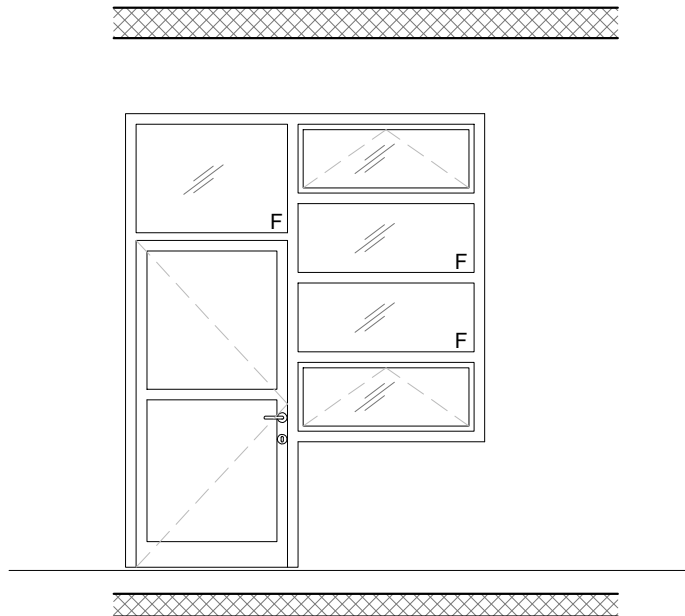
kom 3

23d

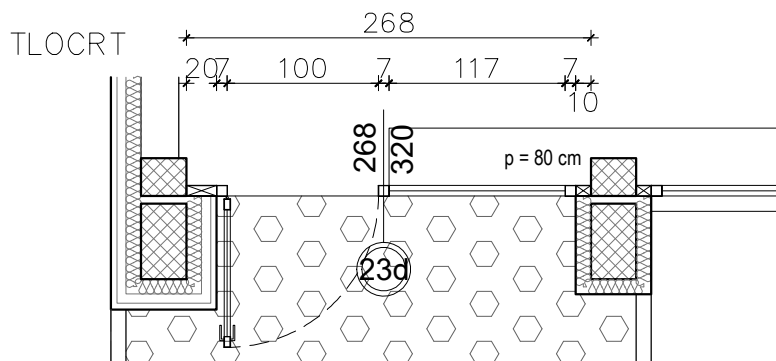
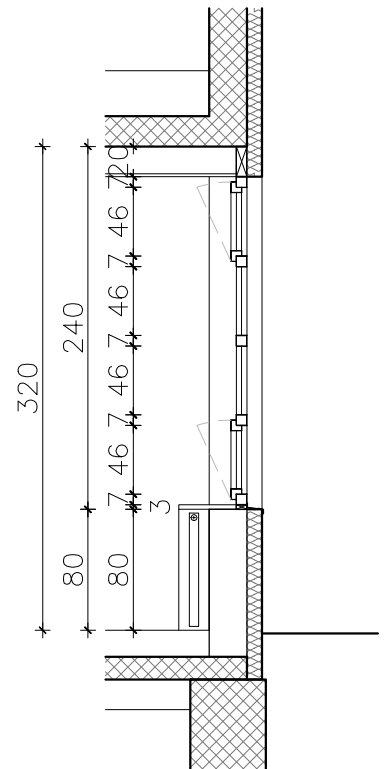
# pazi - zrcalne stavke

M  
1:50

POGLED



PRESJEK



Troslojno staklo, po projektu racionalne uporabe energije i toplinske zaštite

Sve izvesti prema opisu troškovničke stavke, shemi i izmjeri u naravi.

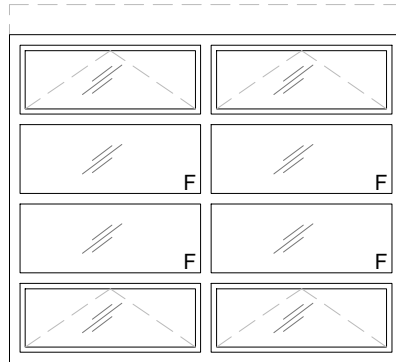
SVE MJERE KONTROLIRATI U  
NARAVI !

kom	2
-----	---

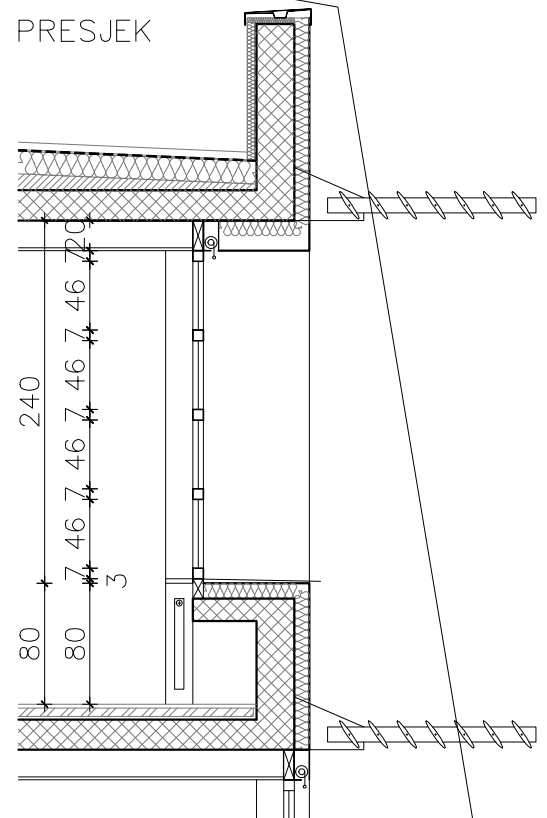
23e

M  
1:50

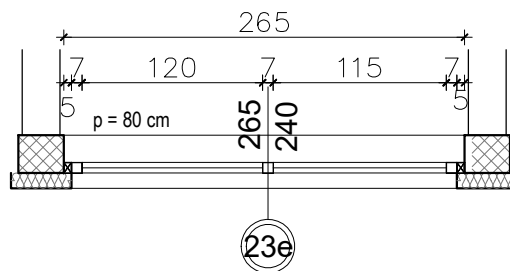
POGLED



PRESJEK



TLOCRT



Troslojno staklo, po projektu racionalne uporabe energije i toplinske zaštite

Sve izvesti prema opisu troškovničke stavke, shemi i izmjeri u naravi.

škola = 1  
dvorana = 0

SVE MJERE KONTROLIRATI U  
NARAVI !

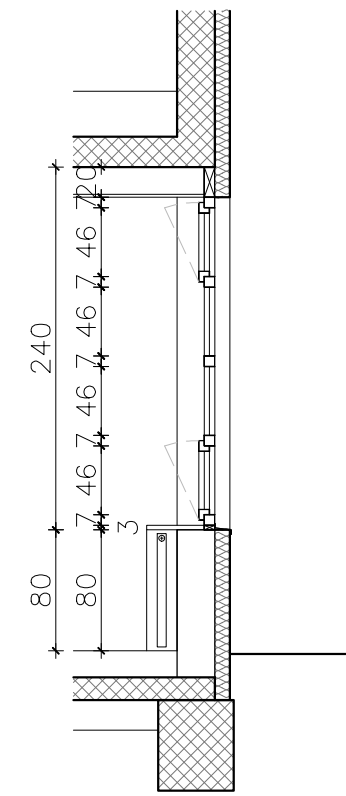
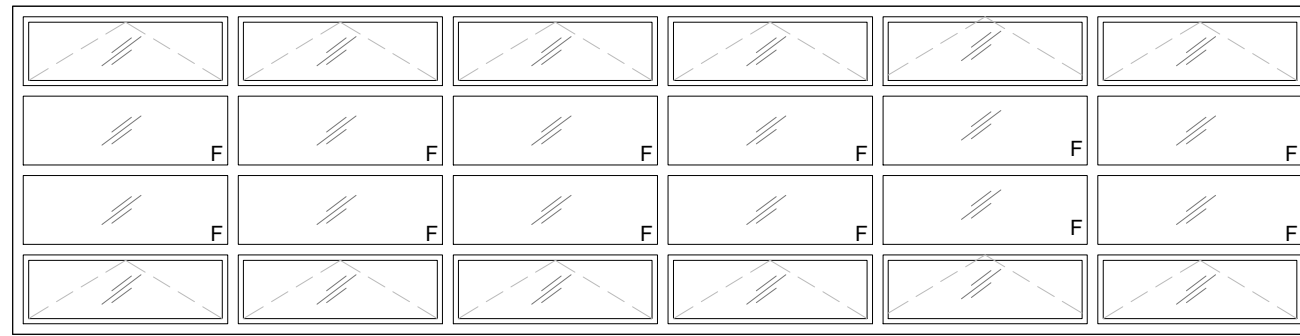
kom	1
-----	---

24a

M  
1:50

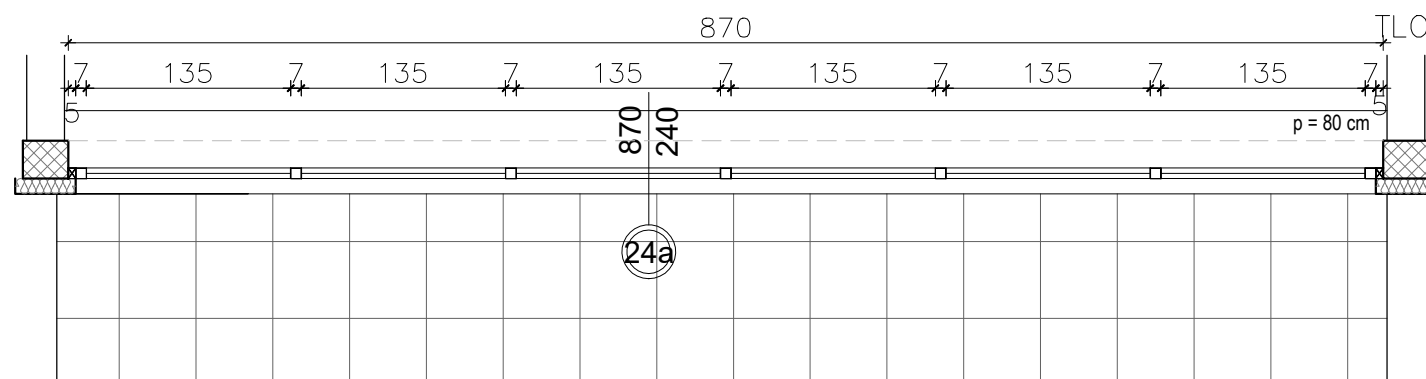
POGLED

PRESJEK



TLOCRT

TLOCRT



Sve izvesti prema opisu troškovničke stavke, shemi i izmjeri u naravi.

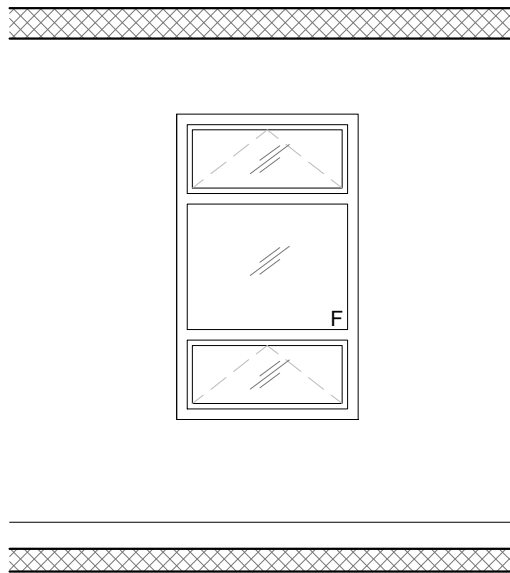
SVE MJERE KONTROLIRATI U  
NARAVI !

kom 6

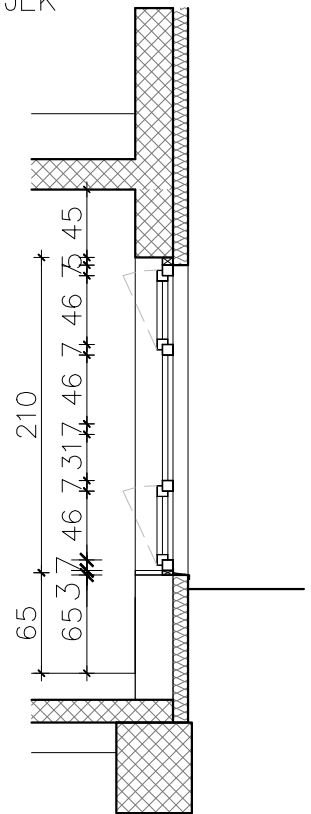
24b

M  
1:50

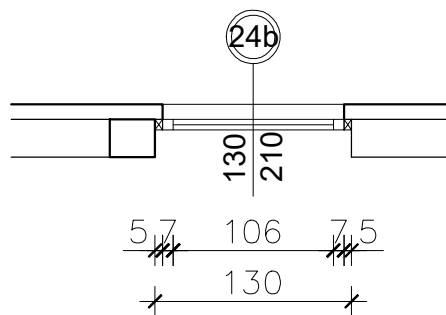
POGLED



PRESJEK



TLOCRT



Troslojno staklo, po projektu racionalne uporabe energije i toplinske zaštite

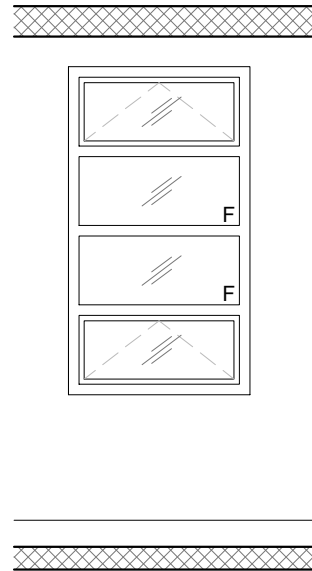
Sve izvesti prema opisu troškovničke stavke, shemi i izmjeri u naravi.

SVE MJERE KONTROLIRATI U  
NARAVI !

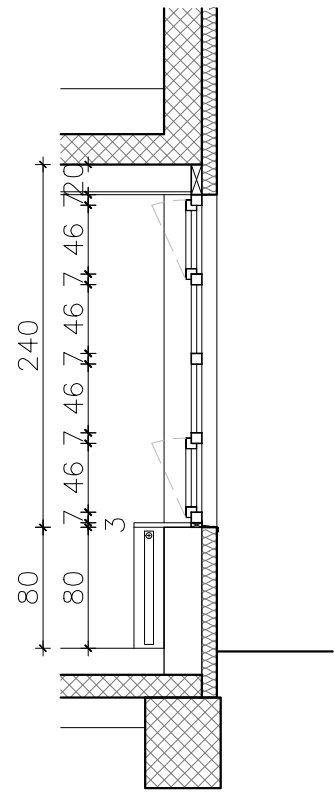
kom	1
-----	---

24c

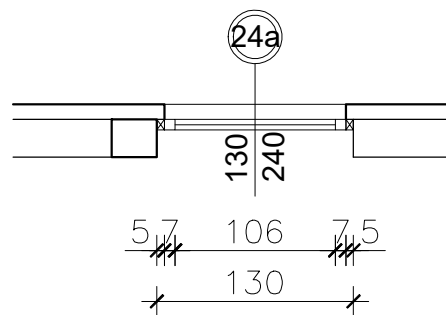
POGLED



PRESJEK



TLOCRT



Troslojno staklo, po projektu racionalne uporabe energije i toplinske zaštite

Sve izvesti prema opisu troškovničke stavke, shemi i izmjeri u naravi.

SVE MJERE KONTROLIRATI U  
NARAVI !

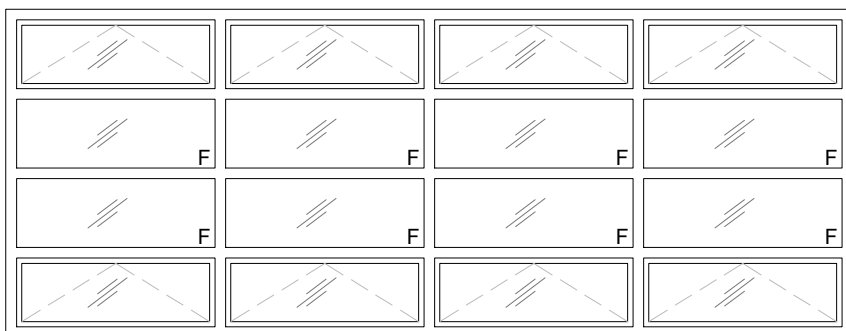
kom 7



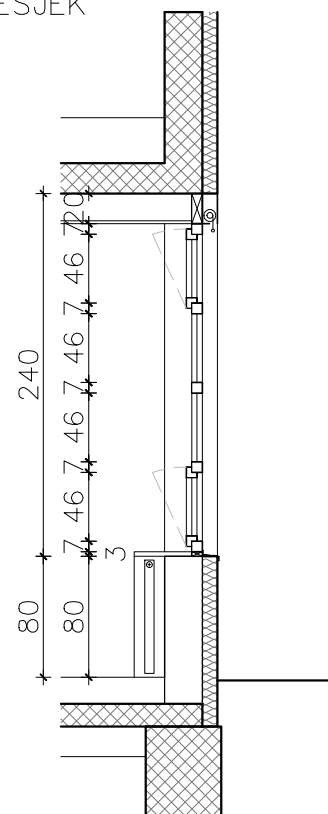
25a

M  
1:50

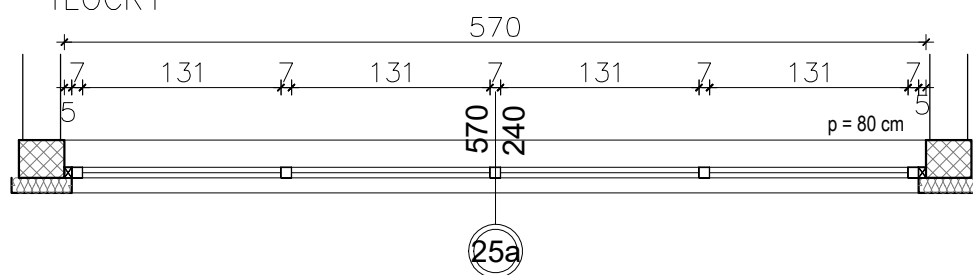
POGLED



PRESJEK



TLOCRT



Troslojno staklo, po projektu racionalne uporabe energije i toplinske zaštite

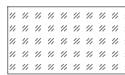
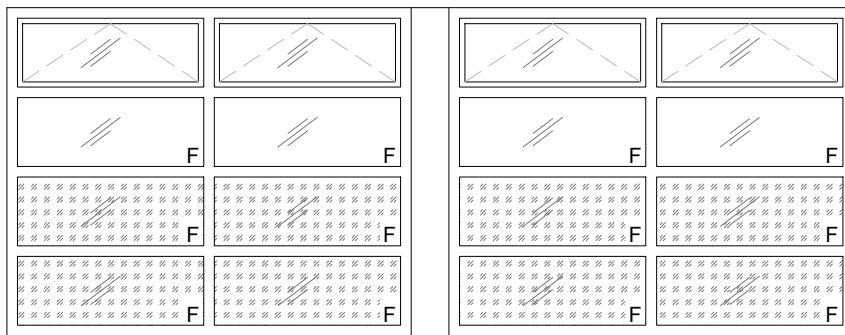
Sve izvesti prema opisu troškovničke stavke, shemi i izmjeri u naravi.

SVE MJERE KONTROLIRATI U  
NARAVI !

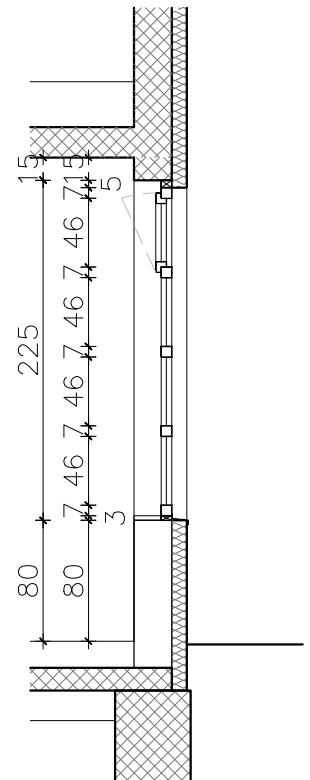
kom 1

POGLED

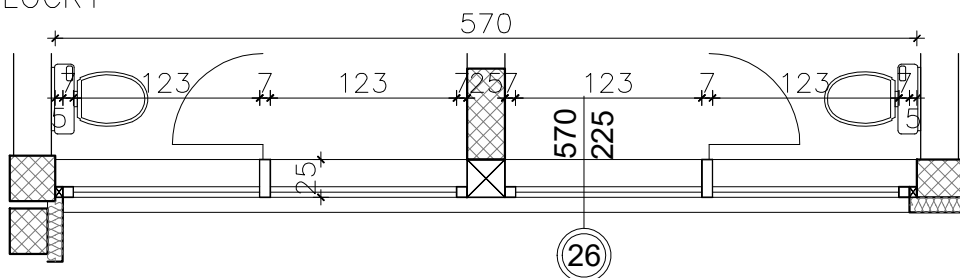
PRESJEK



stakla s postavom mliječne  
folije



TLOCRT



Troslojno staklo, po projektu racionalne uporabe energije i toplinske zaštite

Sve izvesti prema opisu troškovničke stavke, shemi i izmjeri u naravi.

SVE MJERE KONTROLIRATI U  
NARAVI !

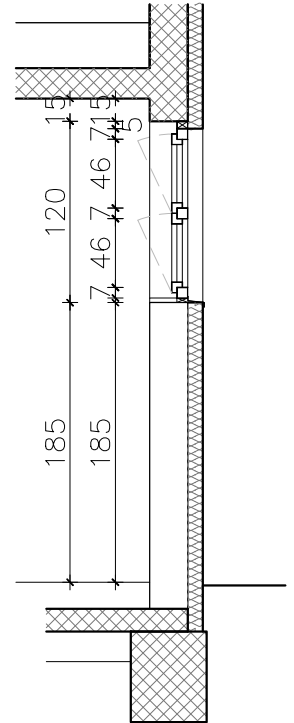
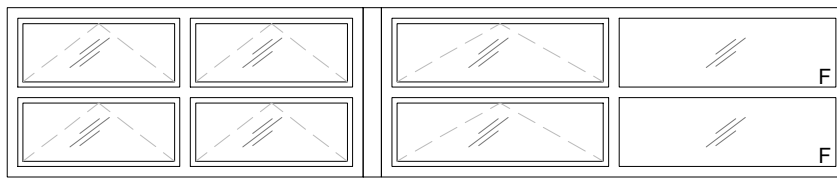
kom	1
-----	---

27

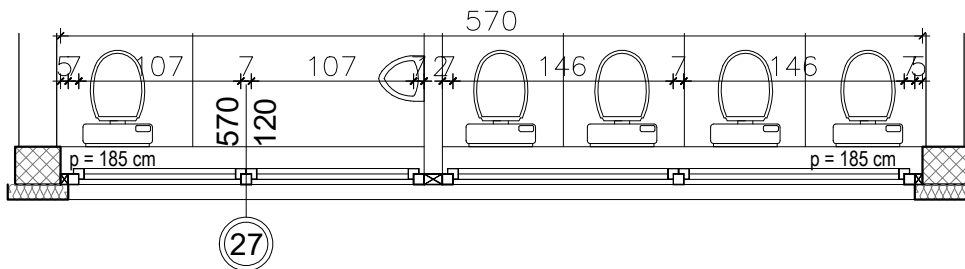
M  
1:50

POGLED

PRESJEK



TLOCRT



Troslojno staklo, po projektu racionalne uporabe energije i toplinske zaštite

Sve izvesti prema opisu troškovničke stavke, shemi i izmjeri u naravi.

SVE MJERE KONTROLIRATI U  
NARAVI !

kom	1
-----	---

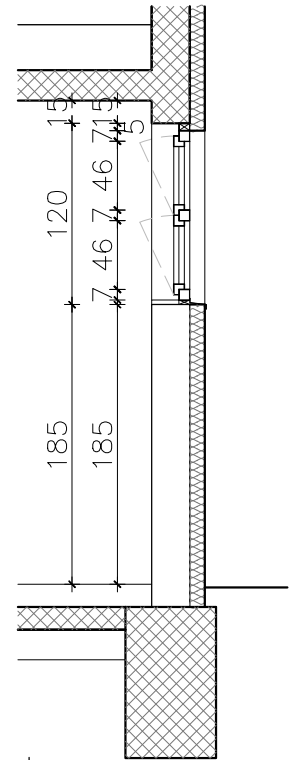
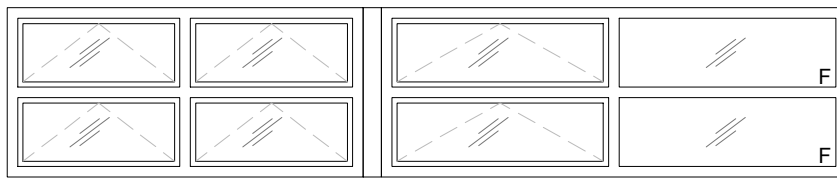
27\*

škola = 1  
dvorana = 0

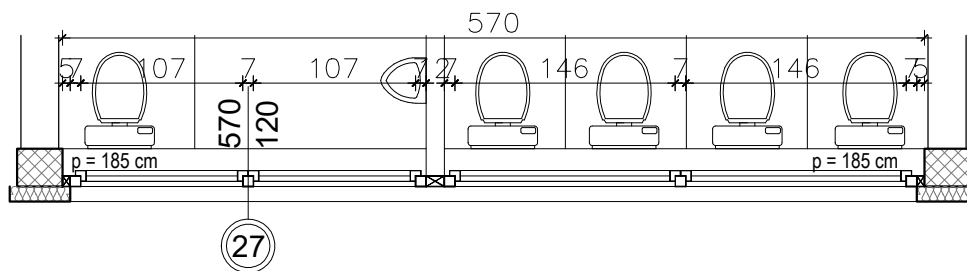
M  
1:50

POGLED

PRESJEK



TLOCRT



Troslojno staklo, po projektu racionalne uporabe energije i toplinske zaštite

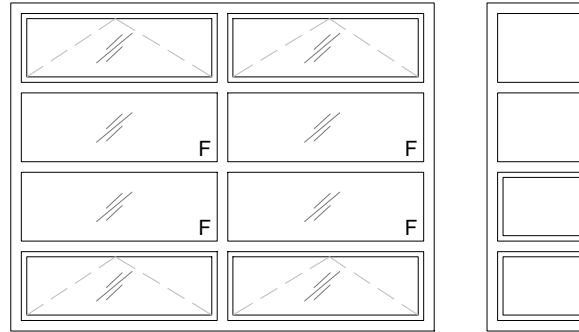
Sve izvesti prema opisu troškovničke stavke, shemi i izmjeri u naravi.

SVE MJERE KONTROLIRATI U  
NARAVI !

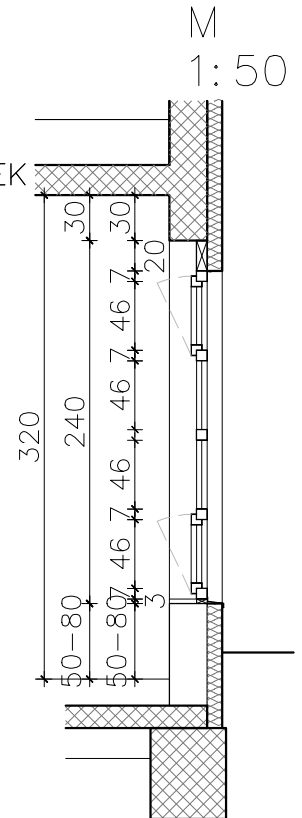
kom 1

28a

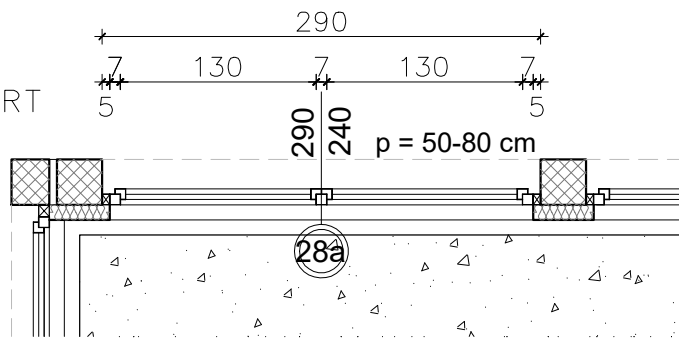
POGLED



PRESJEK



TLOCRT



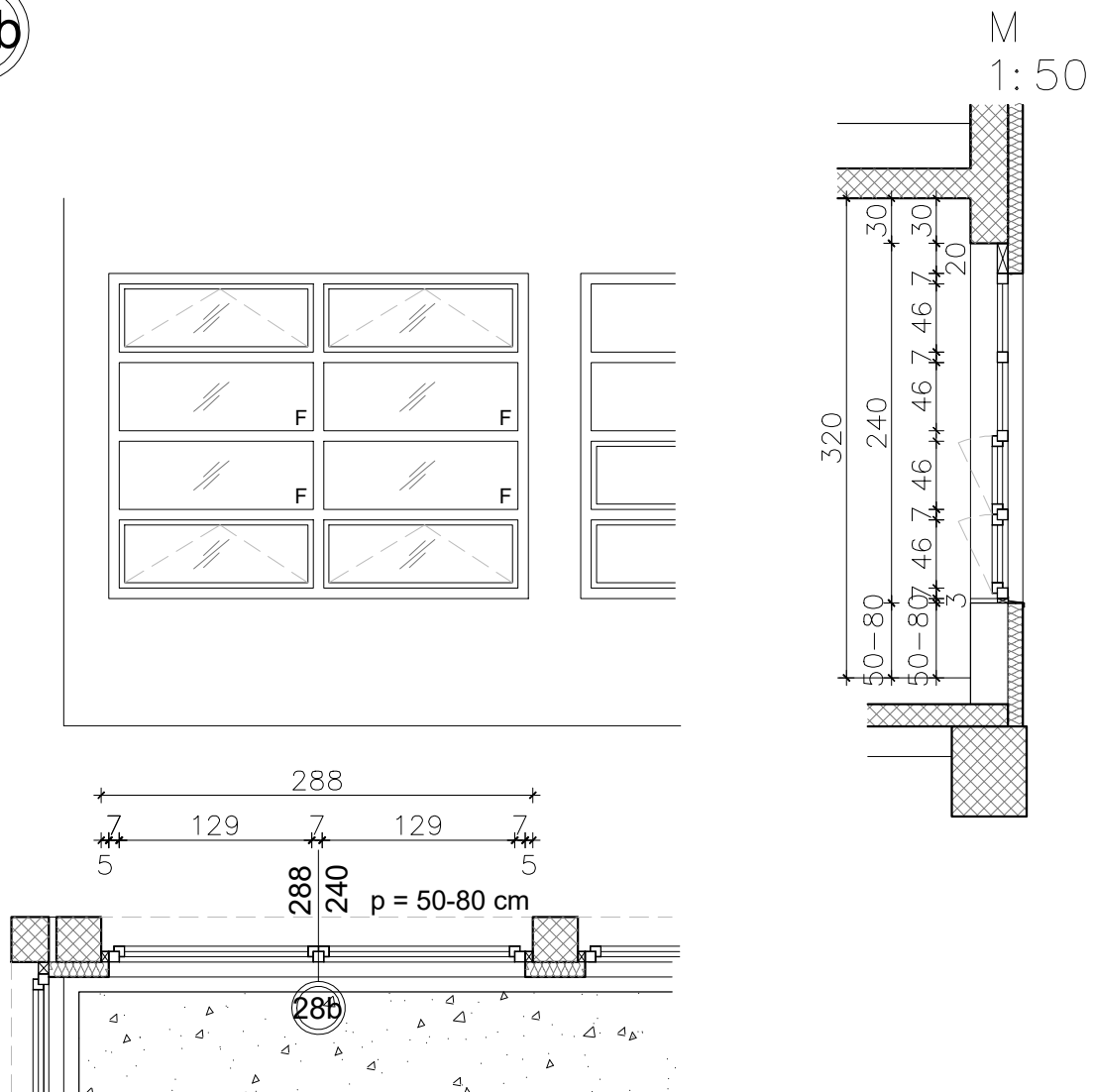
Troslojno staklo, po projektu racionalne uporabe energije i toplinske zaštite

Sve izvesti prema opisu troškovničke stavke, shemi i izmjeri u naravi.

SVE MJERE KONTROLIRATI U  
NARAVI !

kom	4
-----	---

28b



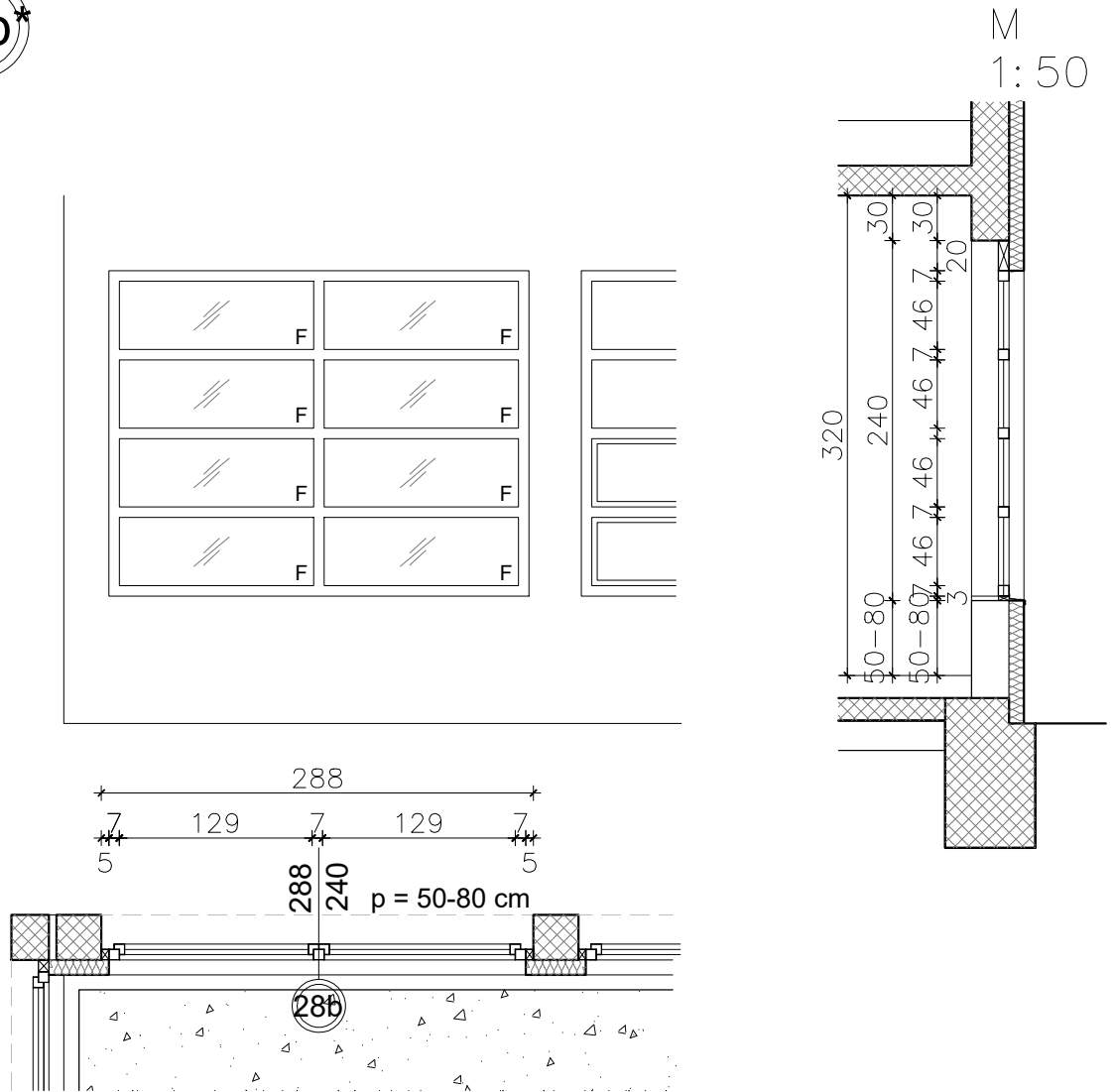
Troslojno staklo, po projektu racionalne uporabe energije i toplinske zaštite

Sve izvesti prema opisu troškovničke stavke, shemi i izmjeri u naravi.

SVE MJERE KONTROLIRATI U  
NARAVI !

kom	7
-----	---

28b\*



Troslojno staklo, po projektu racionalne uporabe energije i toplinske zaštite

Sve izvesti prema opisu troškovničke stavke, shemi i izmjeri u naravi.

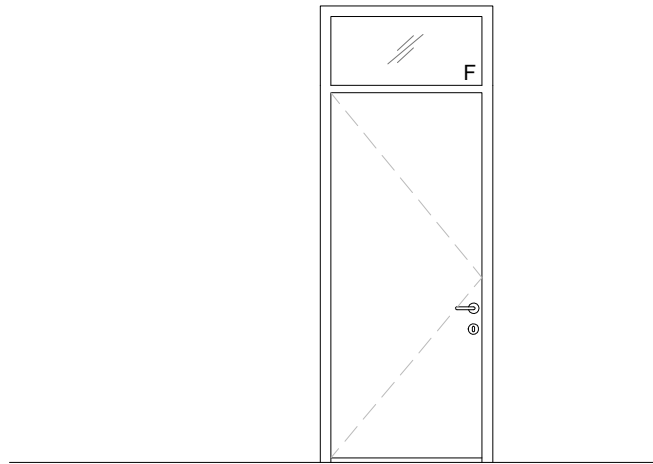
SVE MJERE KONTROLIRATI U  
NARAVI !

kom	1
-----	---

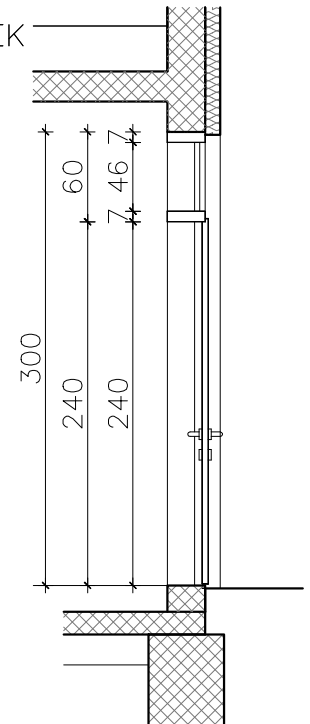
29

M  
1:50

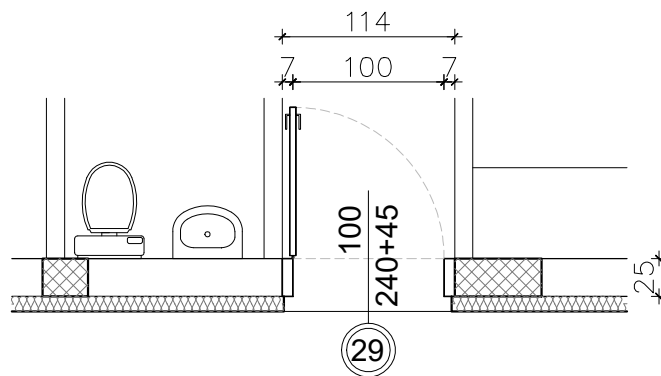
POGLED



PRESJEK



TLOCRT



Troslojno staklo, po projektu racionalne uporabe energije i toplinske zaštite

Sve izvesti prema opisu troškovničke stavke, shemi i izmjeri u naravi.

SVE MJERE KONTROLIRATI U  
NARAVI !

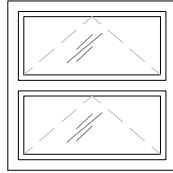
kom	2
-----	---



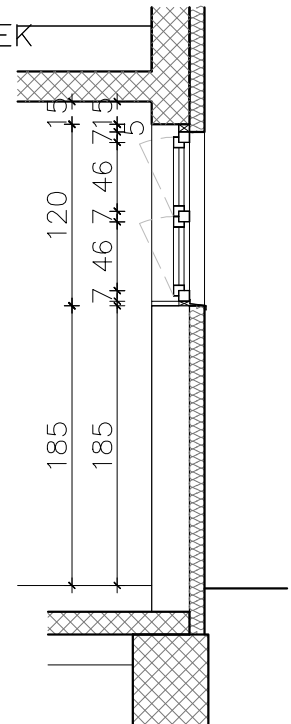
30a

M  
1:50

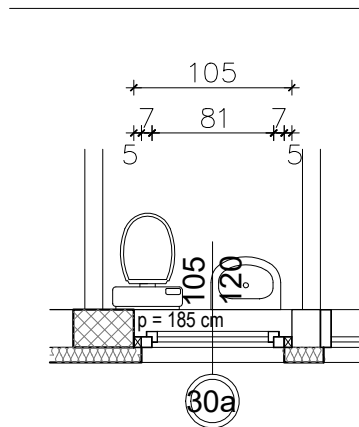
POGLED



PRESJEK



TLOCRT



Troslojno staklo, po projektu racionalne uporabe energije i toplinske zaštite

Sve izvesti prema opisu troškovničke stavke, shemi i izmjeri u naravi.

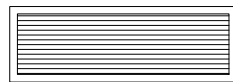
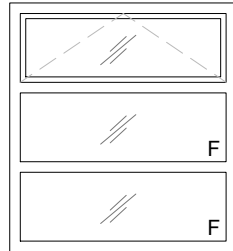
SVE MJERE KONTROLIRATI U  
NARAVI !

kom	1
-----	---

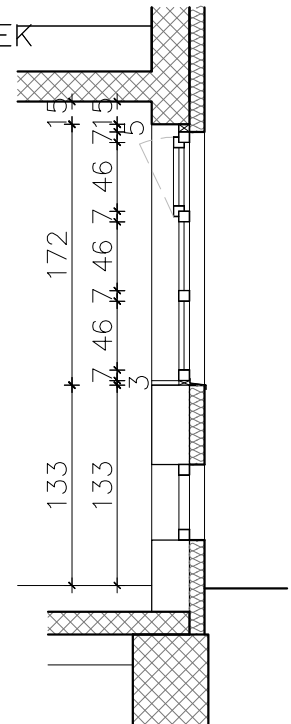
30b

M  
1:50

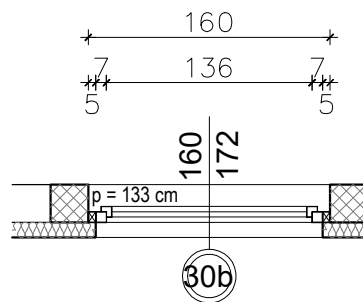
POGLED



PRESJEK



TLOCRT



Troslojno staklo, po projektu racionalne uporabe energije i toplinske zaštite

Sve izvesti prema opisu troškovničke stavke, shemi i izmjeri u naravi.

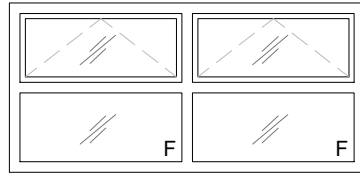
SVE MJERE KONTROLIRATI U  
NARAVI !

kom	1
-----	---

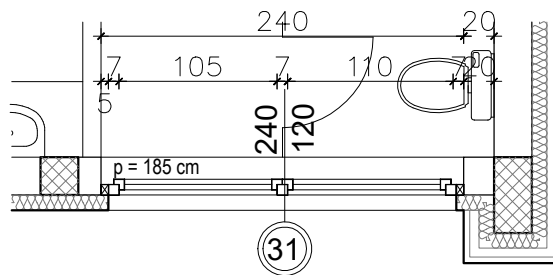
31

M  
1:50

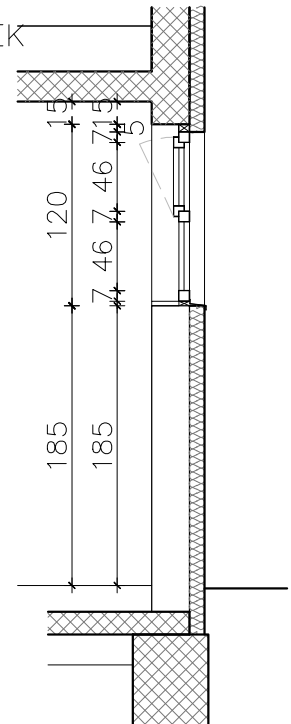
POGLED



TLOCRT



PRESJEK



Troslojno staklo, po projektu racionalne uporabe energije i toplinske zaštite

Sve izvesti prema opisu troškovničke stavke, shemi i izmjeri u naravi.

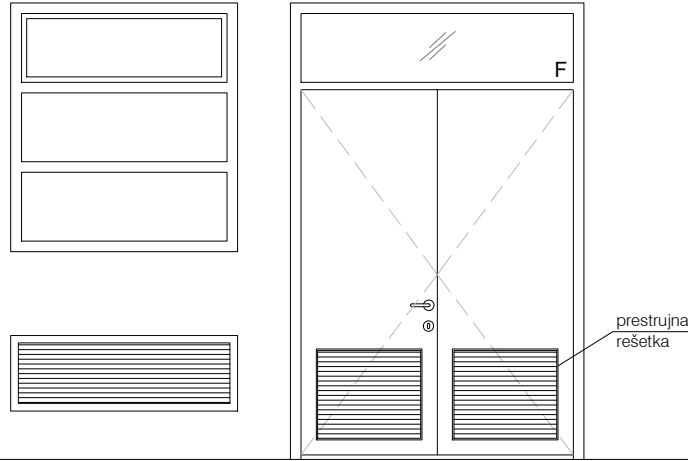
SVE MJERE KONTROLIRATI U  
NARAVI !

kom	3
-----	---

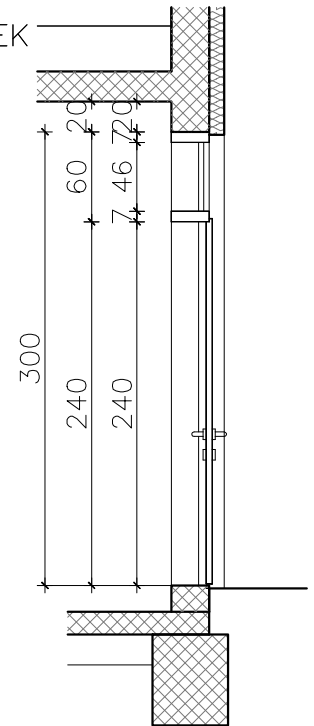
32a

M  
1:50

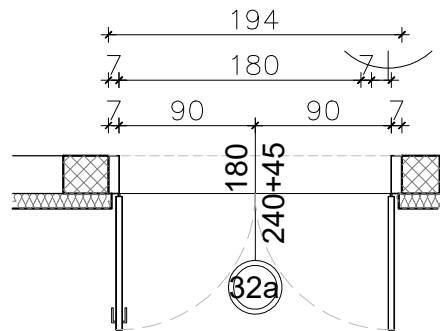
POGLED



PRESJEK



TLOCRT



Troslojno staklo, po projektu racionalne uporabe energije i toplinske zaštite

Sve izvesti prema opisu troškovničke stavke, shemi i izmjeri u naravi.

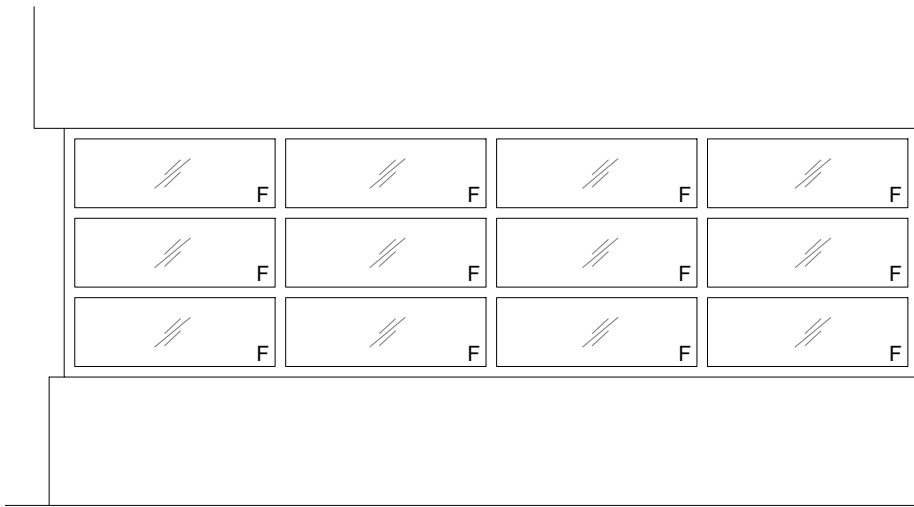
SVE MJERE KONTROLIRATI U  
NARAVI !

kom	1
-----	---

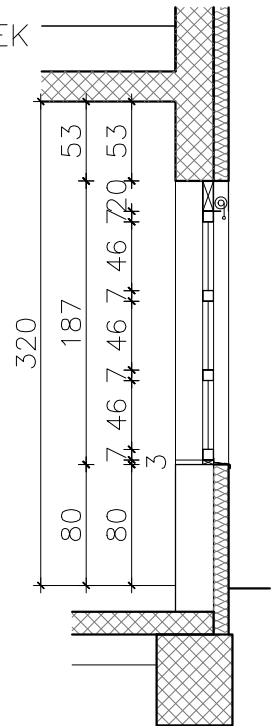
35

M  
1:50

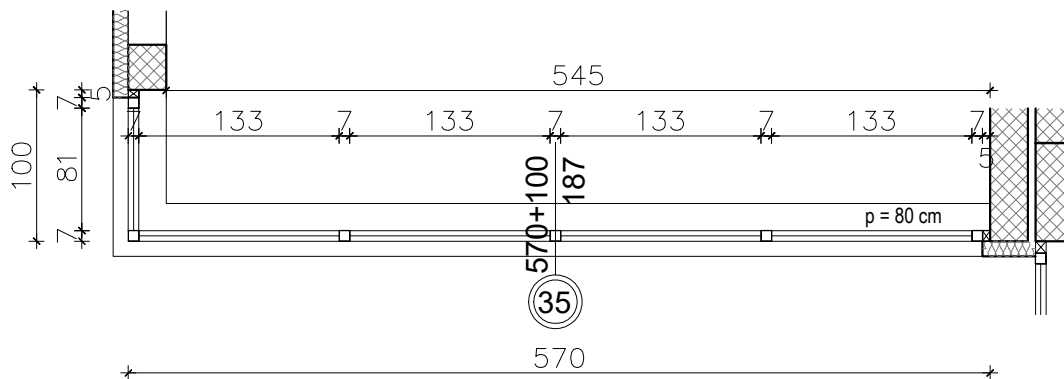
POGLED



PRESJEK



TLOCRT



Troslojno staklo, po projektu racionalne uporabe energije i toplinske zaštite

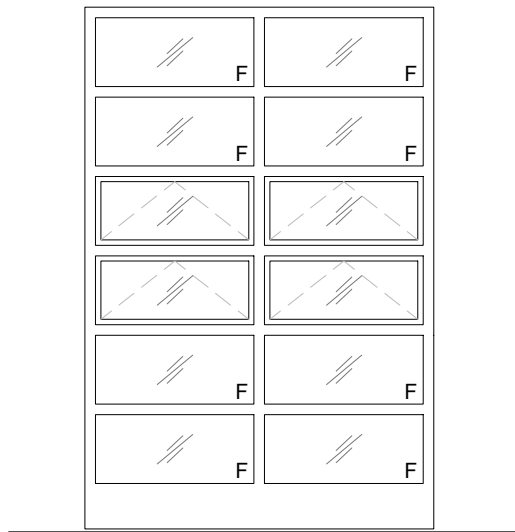
Sve izvesti prema opisu troškovničke stavke, shemi i izmjeri u naravi.

SVE MJERE KONTROLIRATI U  
NARAVI !

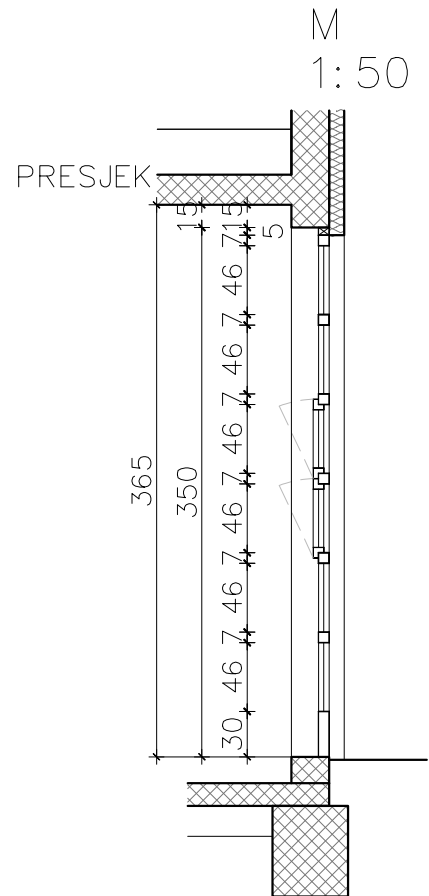
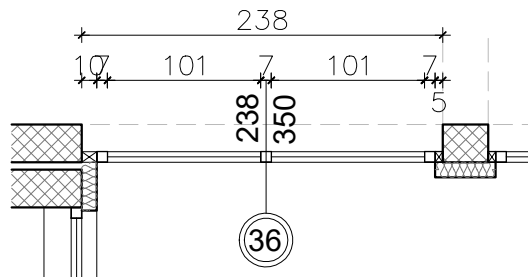
kom	1
-----	---

36

POGLED



TLOCRT



Troslojno staklo, po projektu racionalne uporabe energije i toplinske zaštite

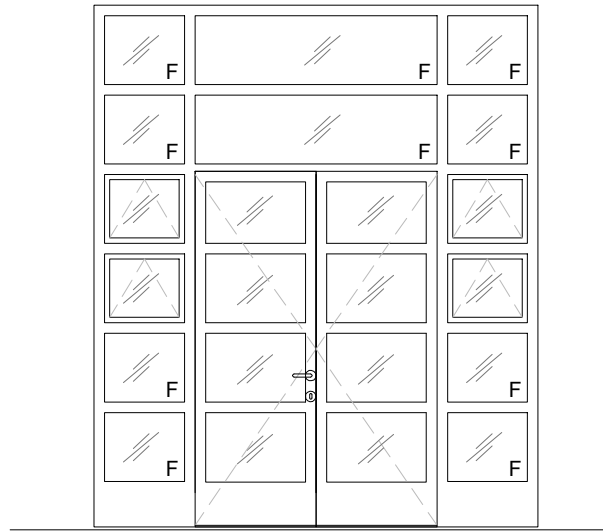
Sve izvesti prema opisu troškovničke stavke, shemi i izmjeri u naravi.

SVE MJERE KONTROLIRATI U  
NARAVI !

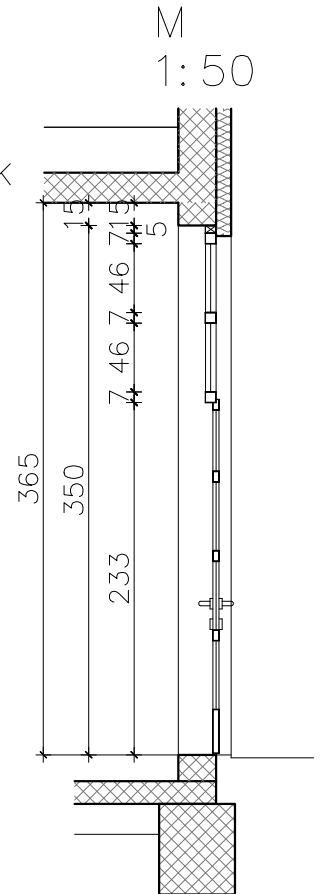
kom	1
-----	---

37

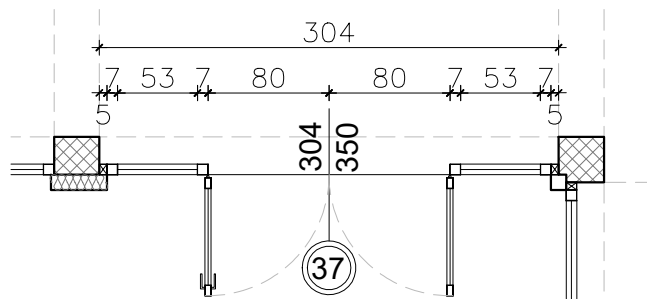
POGLED



PRESJEK



TLOCRT



Troslojno staklo, po projektu racionalne uporabe energije i toplinske zaštite

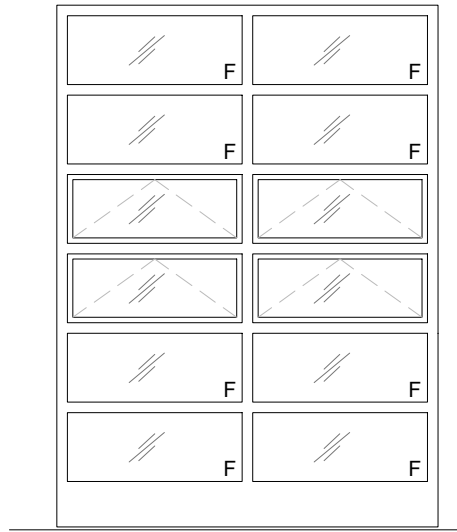
Sve izvesti prema opisu troškovničke stavke, shemi i izmjeri u naravi.

SVE MJERE KONTROLIRATI U  
NARAVI !

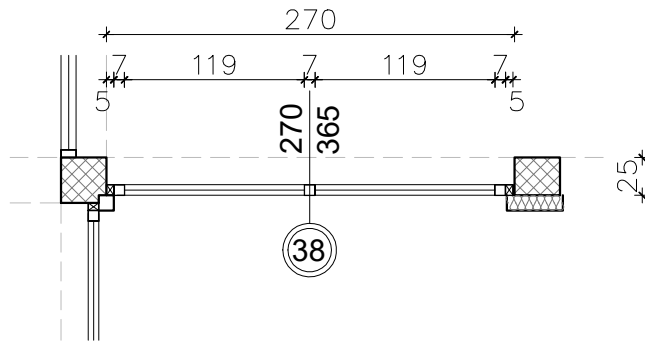
kom	1
-----	---

38

POGLED

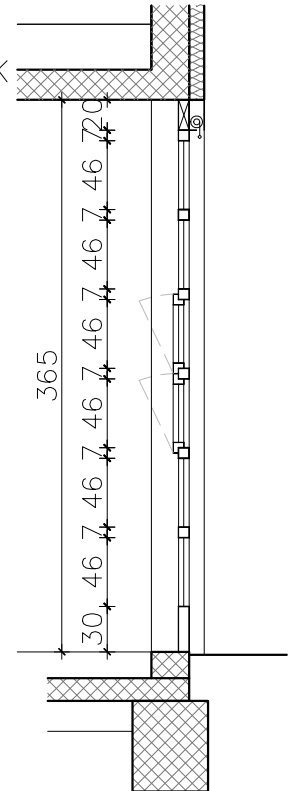


TLOCRT



M  
1:50

PRESJEK



Troslojno staklo, po projektu racionalne uporabe energije i toplinske zaštite

Sve izvesti prema opisu troškovničke stavke, shemi i izmjeri u naravi.

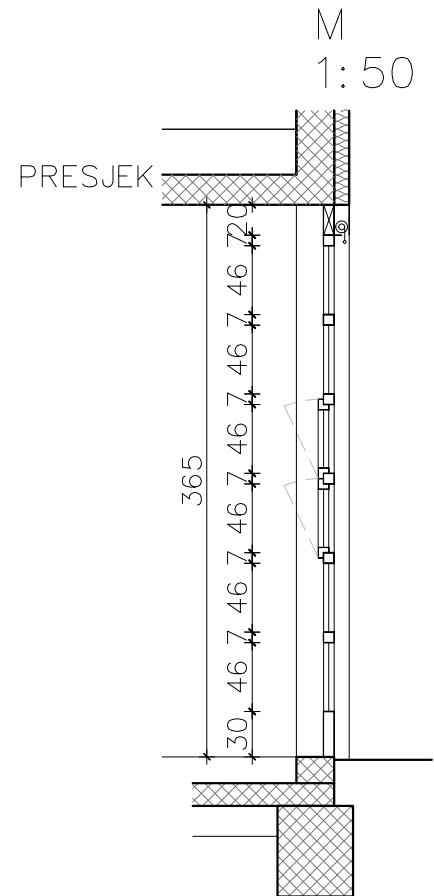
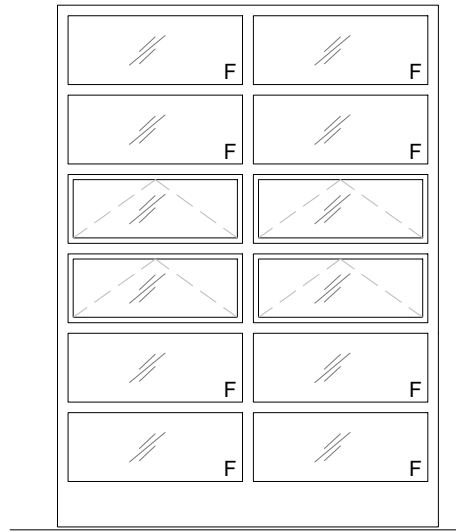
SVE MJERE KONTROLIRATI U  
NARAVI !

kom	1
-----	---

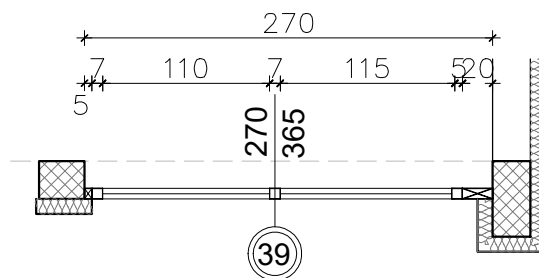


39

POGLED



TLOCRT



Troslojno staklo, po projektu racionalne uporabe energije i toplinske zaštite

Sve izvesti prema opisu troškovničke stavke, shemi i izmjeri u naravi.

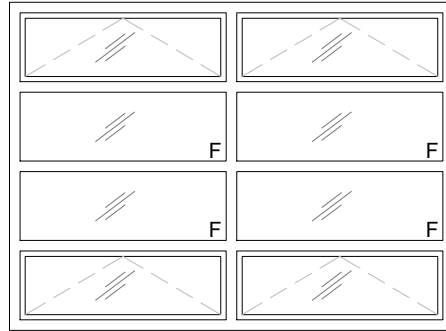
SVE MJERE KONTROLIRATI U  
NARAVI !

kom	1
-----	---

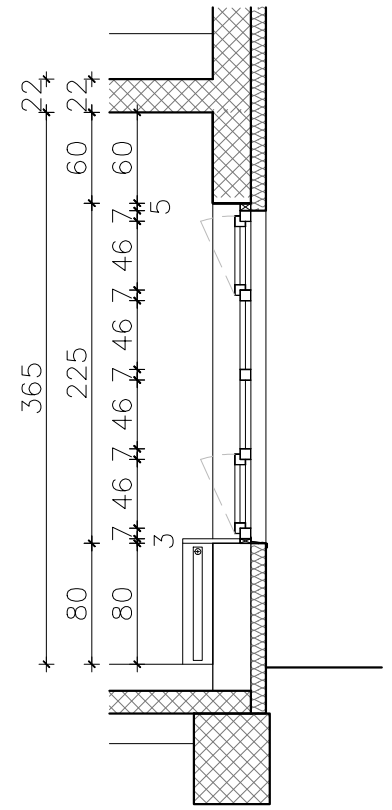
40

M  
1:50

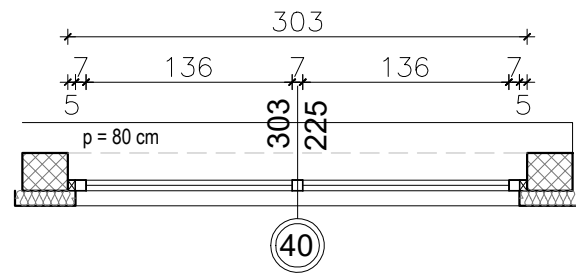
POGLED



PRESJEK



TLOCRT



Troslojno staklo, po projektu racionalne uporabe energije i toplinske zaštite

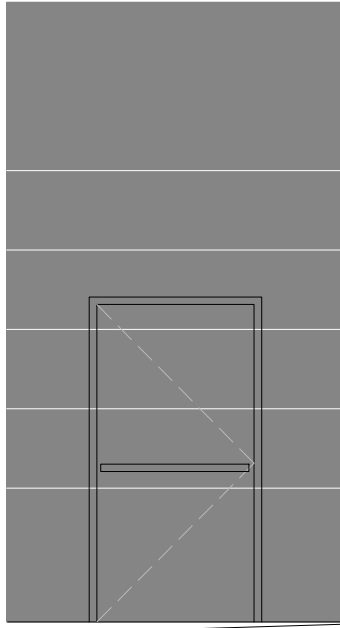
Sve izvesti prema opisu troškovničke stavke, shemi i izmjeri u naravi.

SVE MJERE KONTROLIRATI U  
NARAVI !

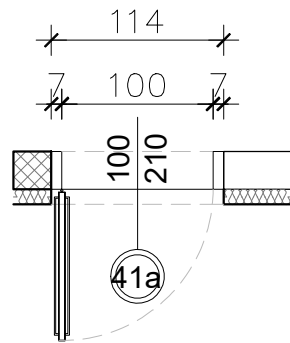
kom	1
-----	---

41a

POGLED

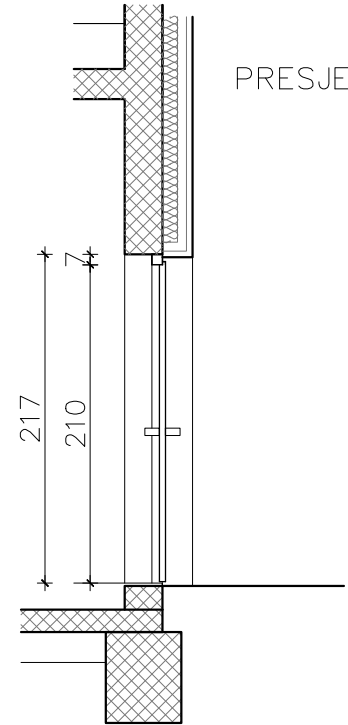


TLOCRT



M  
1:50

PRESJEK



Troslojno staklo, po projektu racionalne uporabe energije i toplinske zaštite

Sve izvesti prema opisu troškovničke stavke, shemi i izmjeri u naravi.

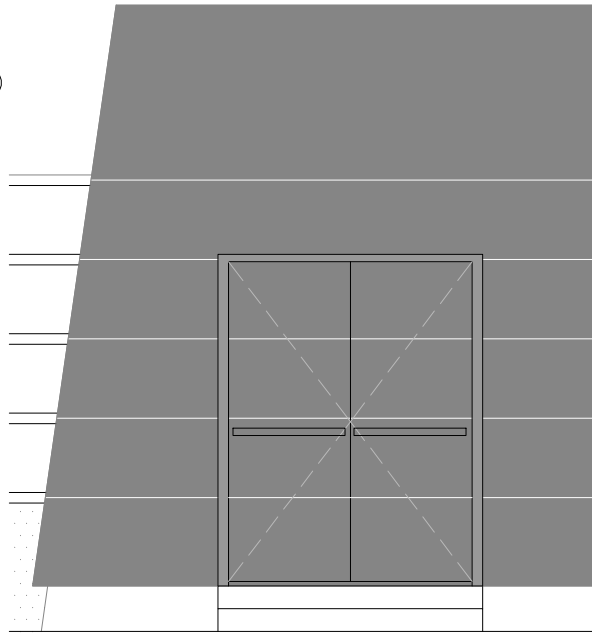
SVE MJERE KONTROLIRATI U  
NARAVI !

kom	1
-----	---

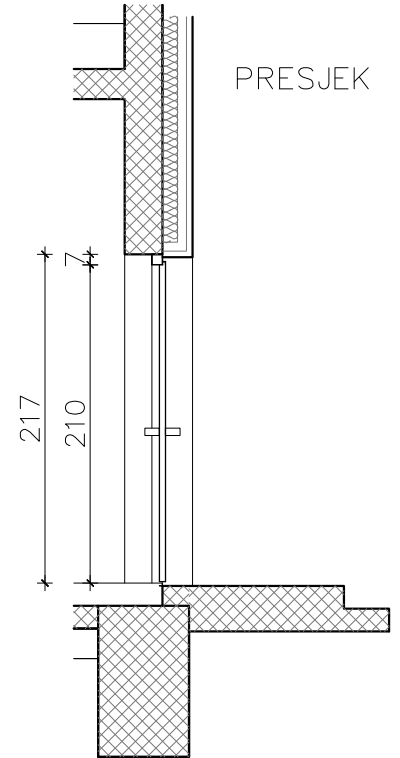
41b

M  
1:50

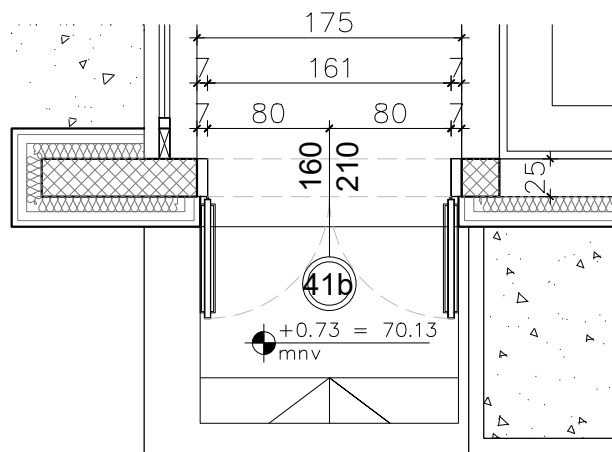
POGLED



PRESJEK



TLOCRT



Troslojno staklo, po projektu racionalne uporabe energije i toplinske zaštite

Sve izvesti prema opisu troškovničke stavke, shemi i izmjeri u naravi.

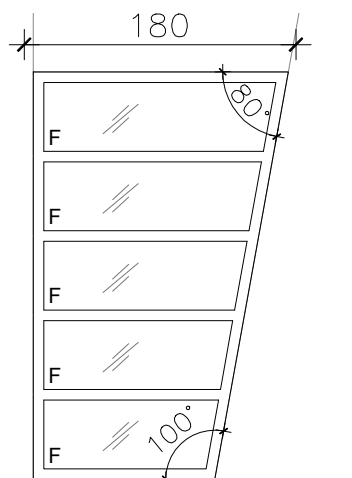
SVE MJERE KONTROLIRATI U  
NARAVI !

kom	1
-----	---

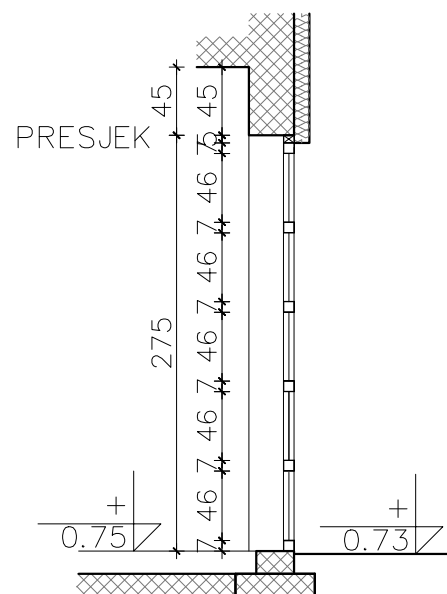
42

M  
1:50

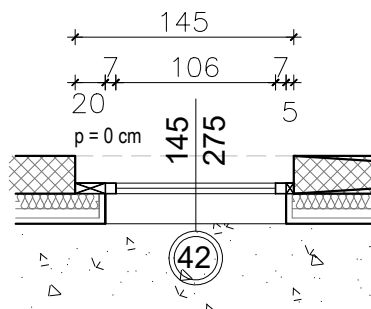
POGLED



TLOCRT



TLOCRT



Troslojno staklo, po projektu racionalne uporabe energije i toplinske zaštite

Sve izvesti prema opisu troškovničke stavke, shemi i izmjeri u naravi.

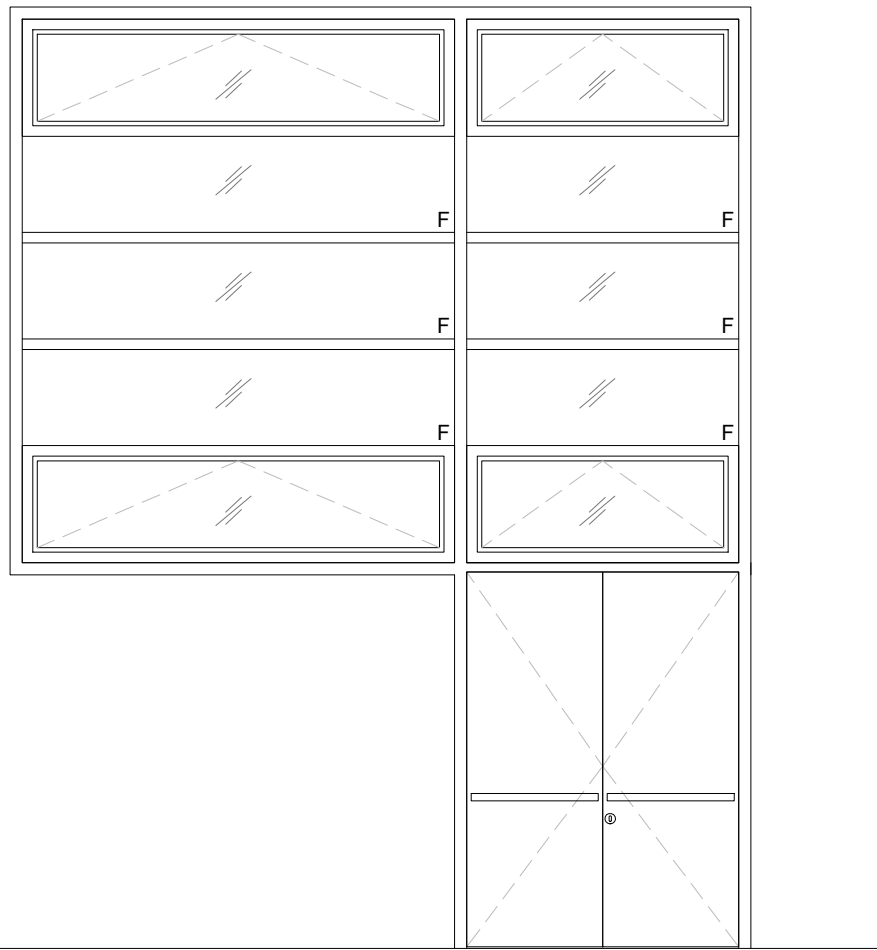
SVE MJERE KONTROLIRATI U  
NARAVI !

kom	1
-----	---

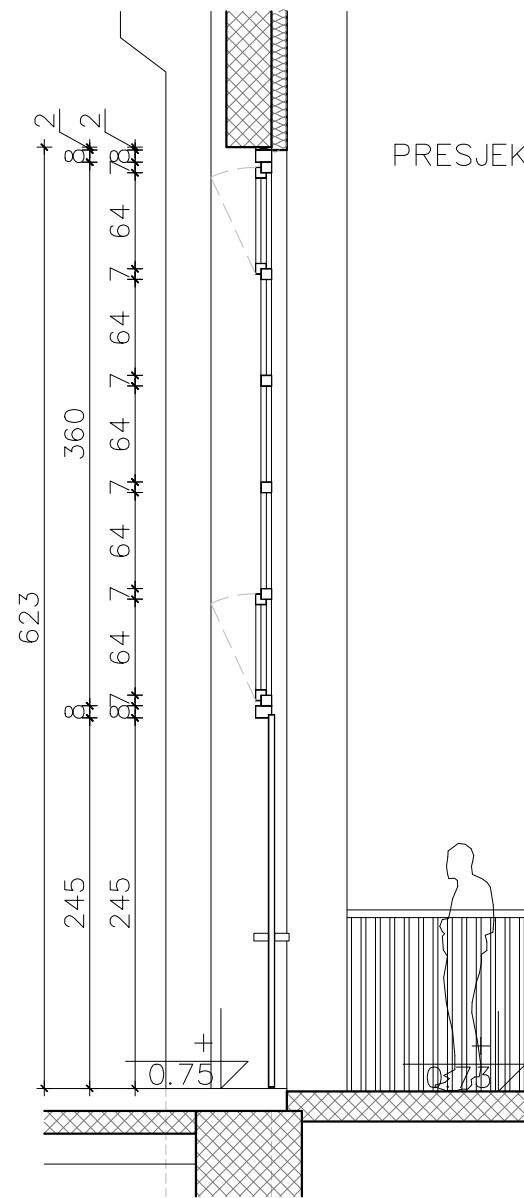
43

M  
1:50

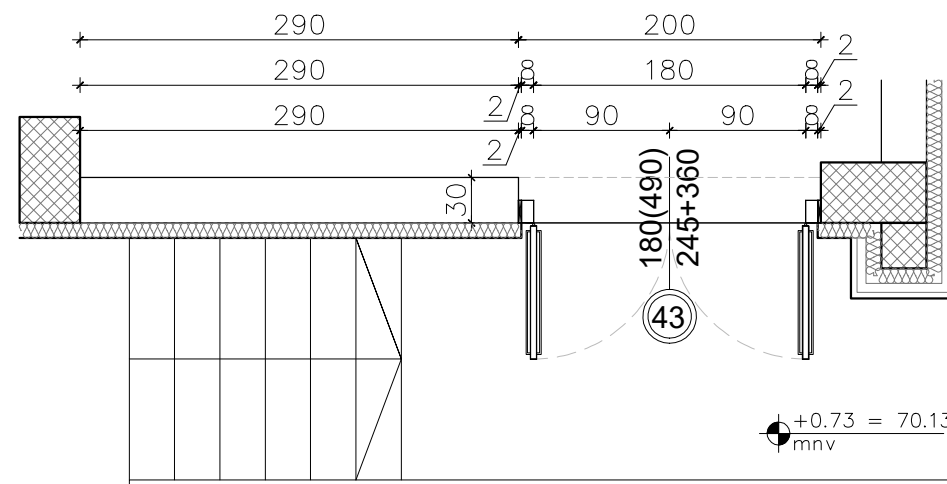
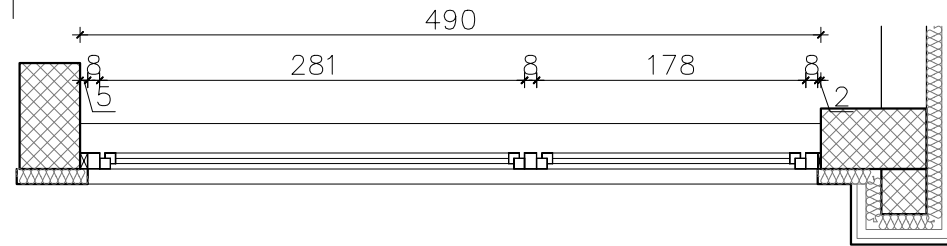
POGLED



PRESJEK



TLOCRT



Troslojno staklo, po projektu racionalne uporabe energije i toplinske zaštite

Sve izvesti prema opisu troškovničke stavke, shemi i izmjeri u naravi.

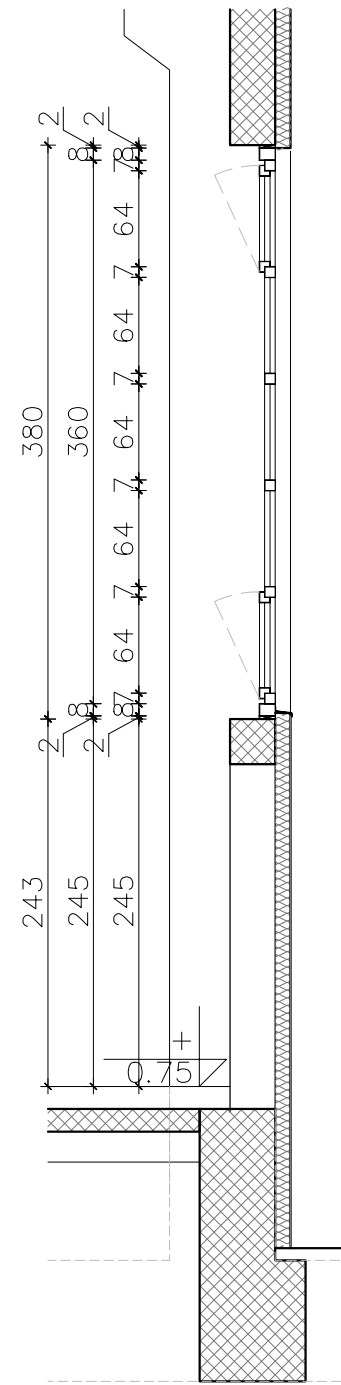
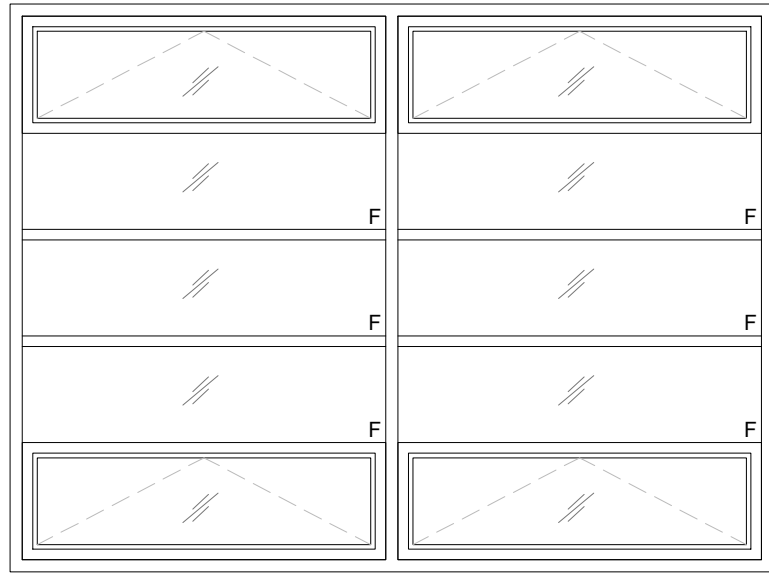
SVE MJERE KONTROLIRATI U  
NARAVI !

kom 2

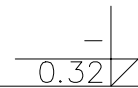
44

M  
1:50

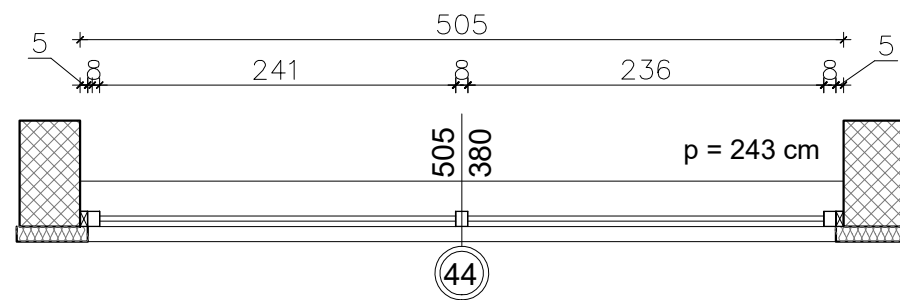
POGLED



PRESJEK



TLOCRT



Troslojno staklo, po projektu racionalne uporabe energije i toplinske zaštite

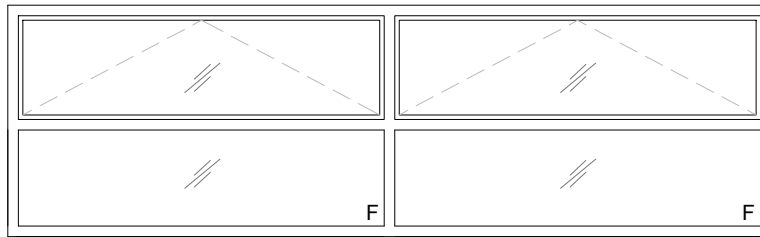
Sve izvesti prema opisu troškovničke stavke, shemi i izmjeri u naravi.

SVE MJERE KONTROLIRATI U  
NARAVI !

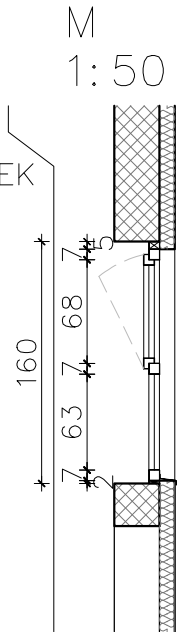
kom 4

45a

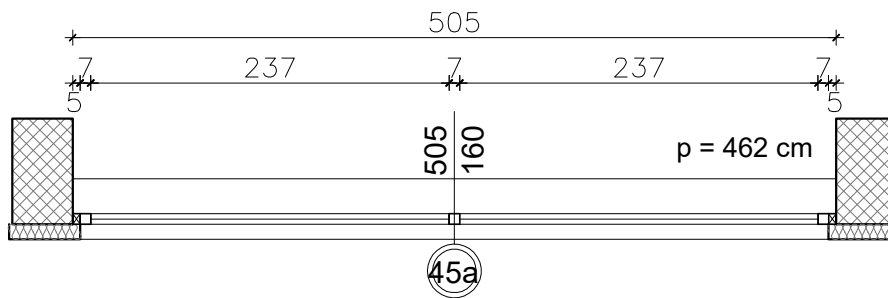
POGLED



PRESJEK



TLOCRT



Troslojno staklo, po projektu racionalne uporabe energije i toplinske zaštite

Sve izvesti prema opisu troškovničke stavke, shemi i izmjeri u naravi.

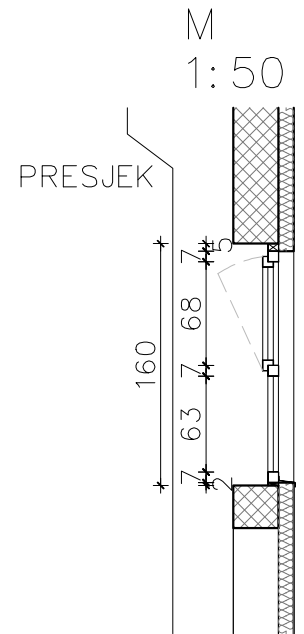
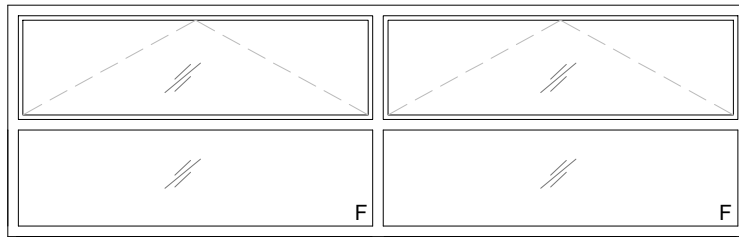
SVE MJERE KONTROLIRATI U  
NARAVI !

kom	4
-----	---

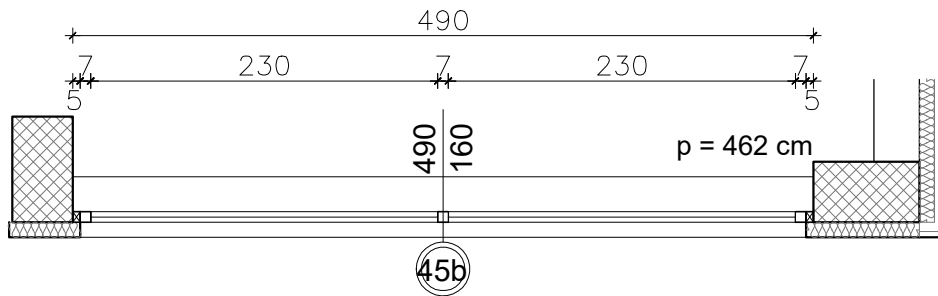


45b

POGLED



TLOCRT



Troslojno staklo, po projektu racionalne uporabe energije i toplinske zaštite

Sve izvesti prema opisu troškovničke stavke, shemi i izmjeri u naravi.

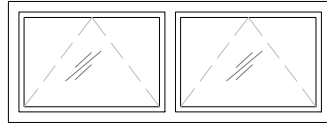
SVE MJERE KONTROLIRATI U  
NARAVI !

kom	2
-----	---

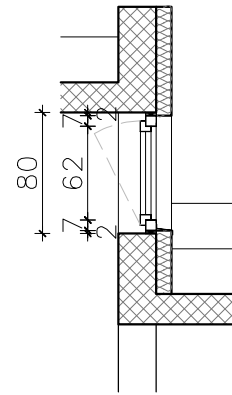
46a

M  
1:50

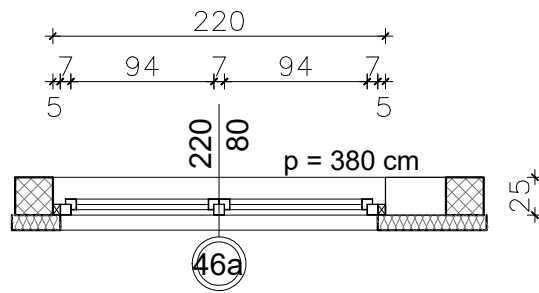
POGLED



PRESJEK



TLOCRT



Troslojno staklo, po projektu racionalne uporabe energije i toplinske zaštite

Sve izvesti prema opisu troškovničke stavke, shemi i izmjeri u naravi.

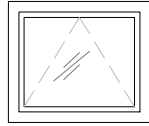
SVE MJERE KONTROLIRATI U  
NARAVI !

kom	12
-----	----

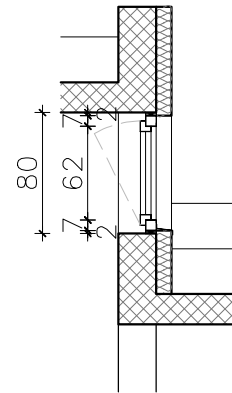
46b

M  
1:50

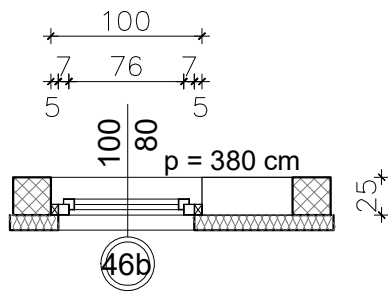
POGLED



PRESJEK



TLOCRT



Troslojno staklo, po projektu racionalne uporabe energije i toplinske zaštite

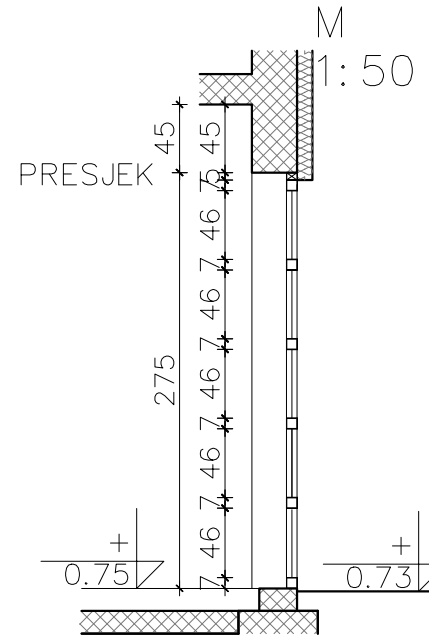
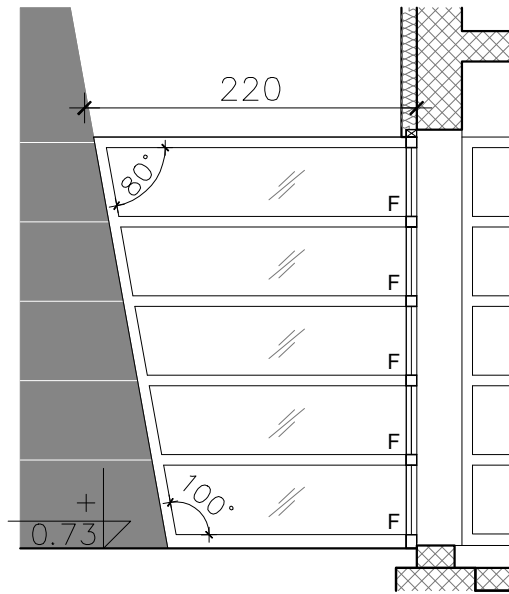
Sve izvesti prema opisu troškovničke stavke, shemi i izmjeri u naravi.

SVE MJERE KONTROLIRATI U  
NARAVI !

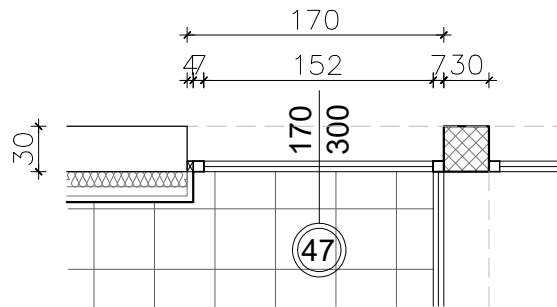
kom	12
-----	----

47

POGLED



TLOCRT



Troslojno staklo, po projektu racionalne uporabe energije i toplinske zaštite

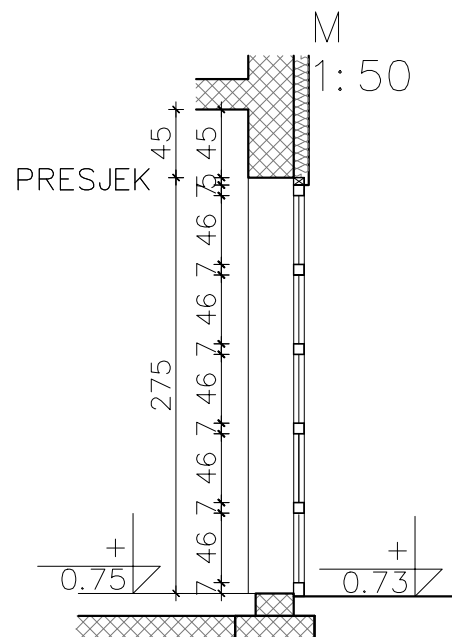
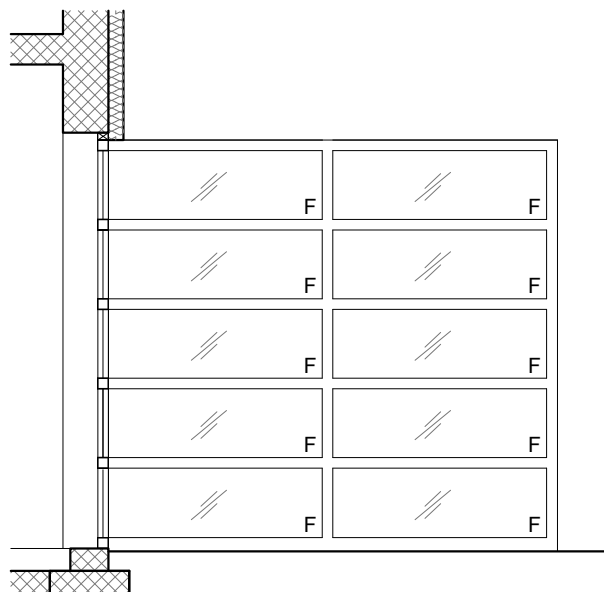
Sve izvesti prema opisu troškovničke stavke, shemi i izmjeri u naravi.

SVE MJERE KONTROLIRATI U  
NARAVI !

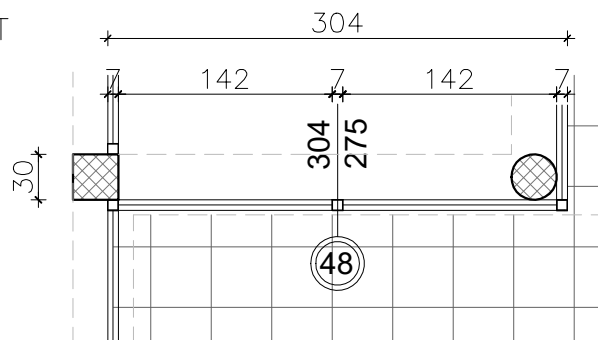
kom	1
-----	---

48

POGLED



TLOCRT



Troslojno staklo, po projektu racionalne uporabe energije i toplinske zaštite

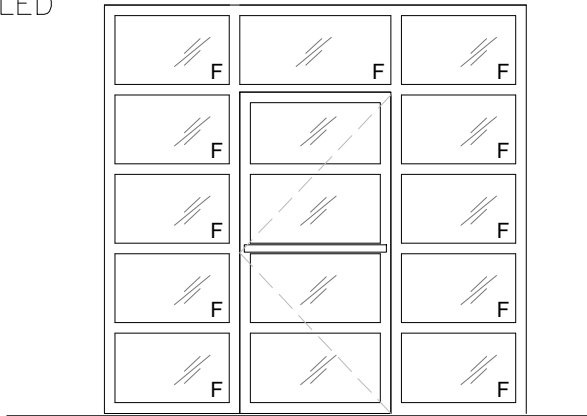
Sve izvesti prema opisu troškovničke stavke, shemi i izmjeri u naravi.

SVE MJERE KONTROLIRATI U  
NARAVI !

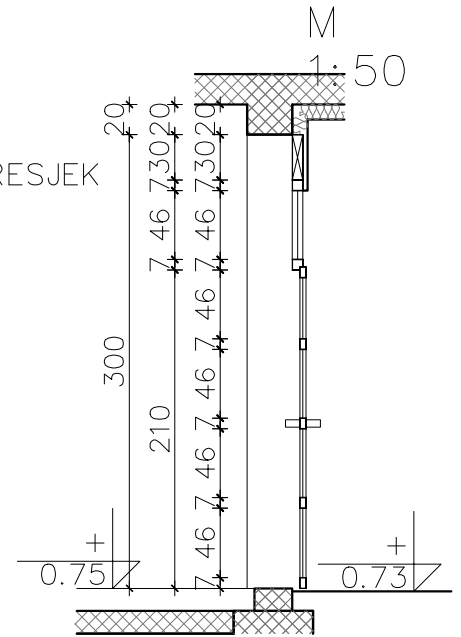
kom	1
-----	---

49

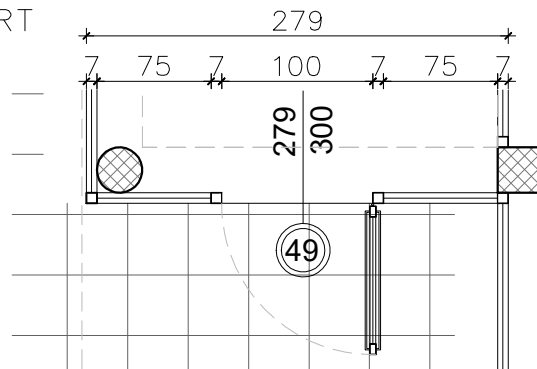
POGLED



PRESJEK



TLOCRT



Troslojno staklo, po projektu racionalne uporabe energije i toplinske zaštite

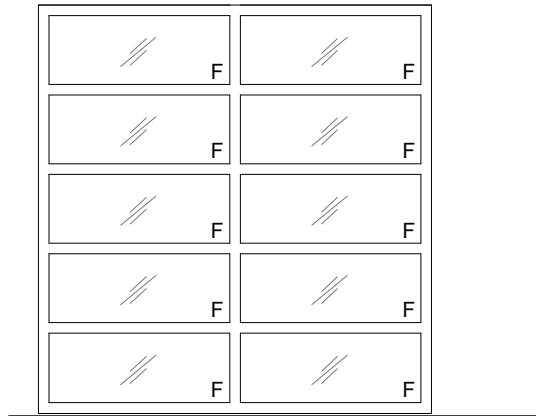
Sve izvesti prema opisu troškovničke stavke, shemi i izmjeri u naravi.

SVE MJERE KONTROLIRATI U  
NARAVI !

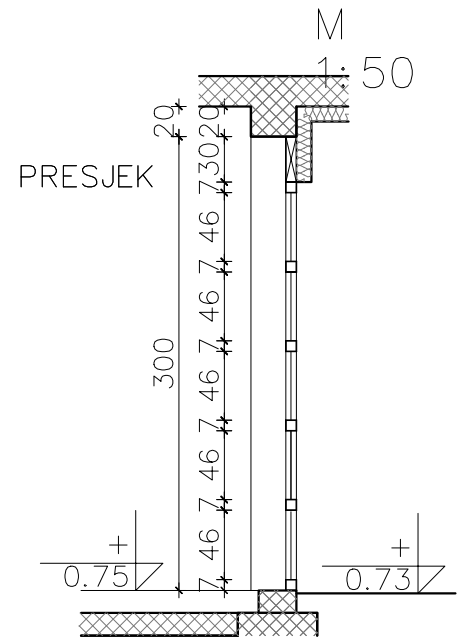
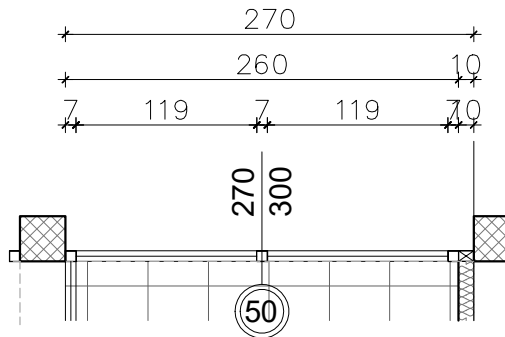
kom	1
-----	---

50

POGLED



TLOCRT



Troslojno staklo, po projektu racionalne uporabe energije i toplinske zaštite

Sve izvesti prema opisu troškovničke stavke, shemi i izmjeri u naravi.

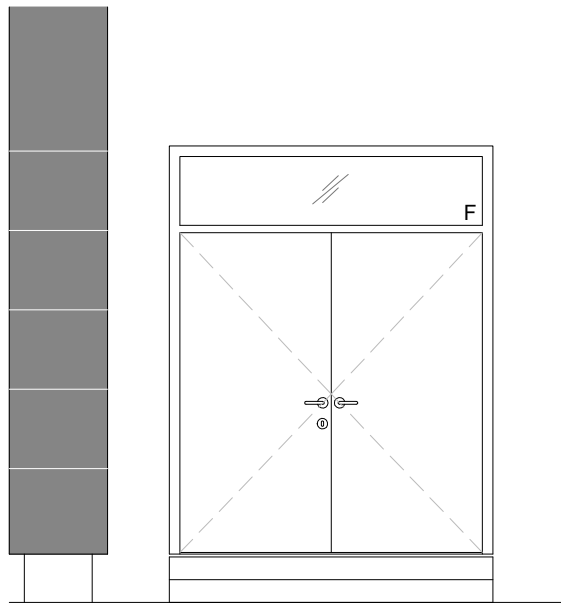
SVE MJERE KONTROLIRATI U  
NARAVI !

kom	1
-----	---

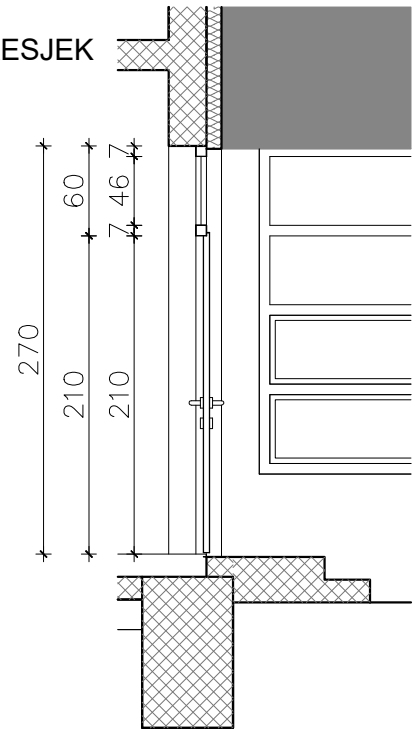
51

M 1:50

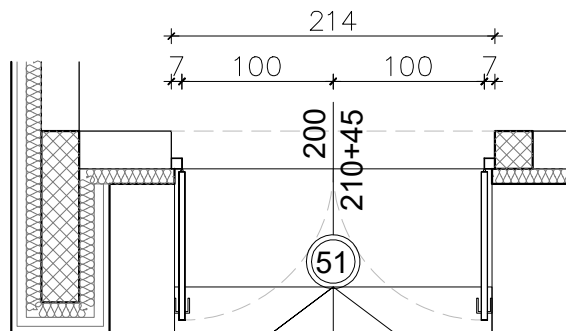
POGLED



PRESJEK



TLOCRT



Troslojno staklo, po projektu racionalne uporabe energije i toplinske zaštite

Sve izvesti prema opisu troškovničke stavke, shemi i izmjeri u naravi.

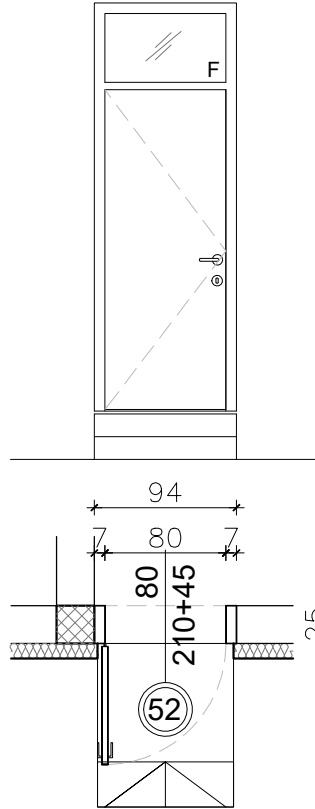
SVE MJERE KONTROLIRATI U  
NARAVI !

kom	1
-----	---



52

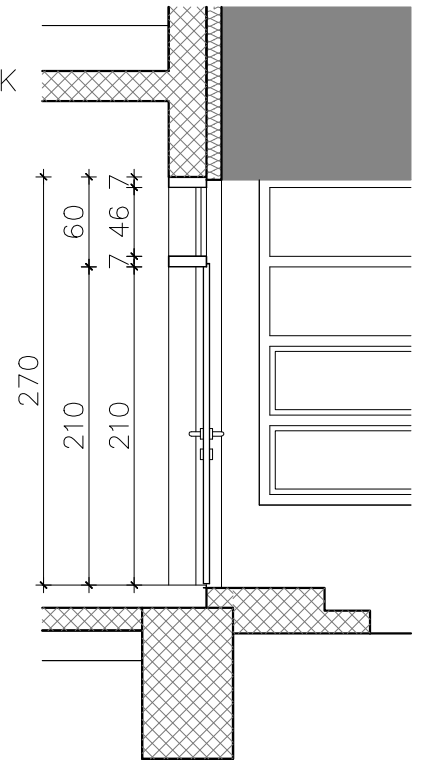
POGLED



TLOCRT

M  
1:50

PRESJEK



Troslojno staklo, po projektu racionalne uporabe energije i toplinske zaštite

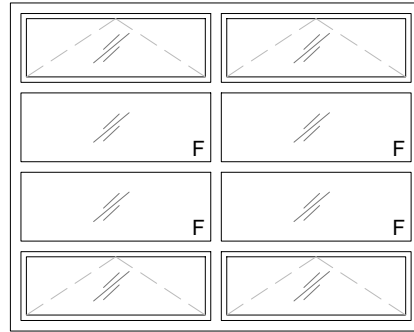
Sve izvesti prema opisu troškovničke stavke, shemi i izmjeri u naravi.

SVE MJERE KONTROLIRATI U  
NARAVI !

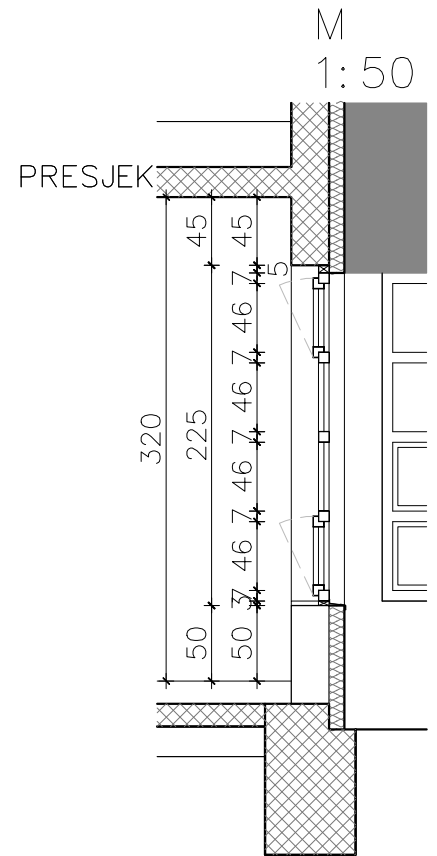
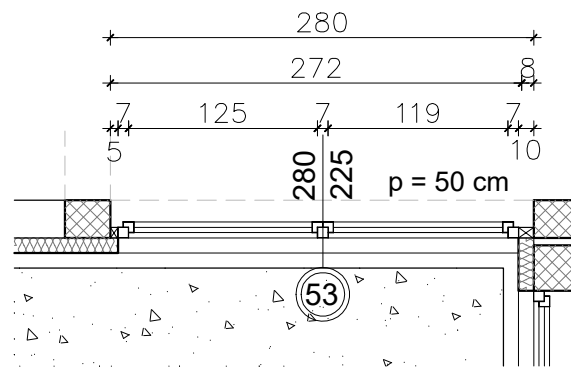
kom	1
-----	---

53

POGLED



TLOCRT



Troslojno staklo, po projektu racionalne uporabe energije i toplinske zaštite

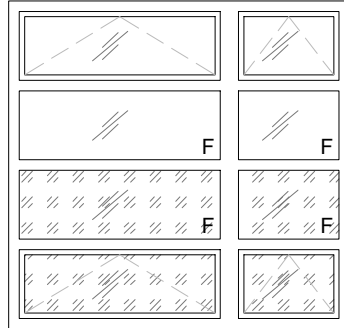
Sve izvesti prema opisu troškovničke stavke, shemi i izmjeri u naravi.

SVE MJERE KONTROLIRATI U  
NARAVI !

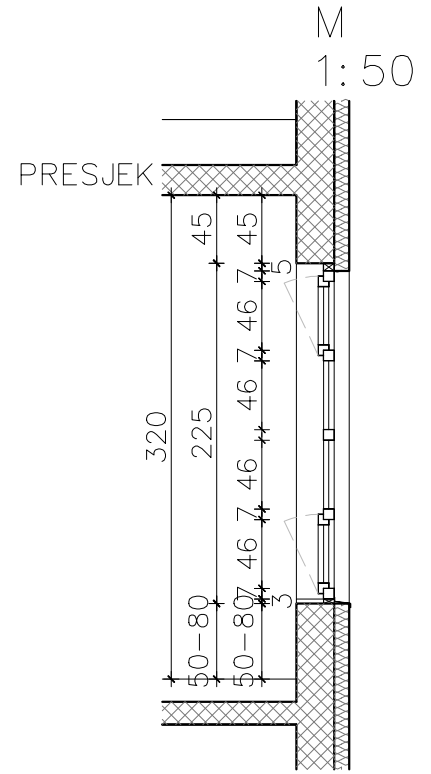
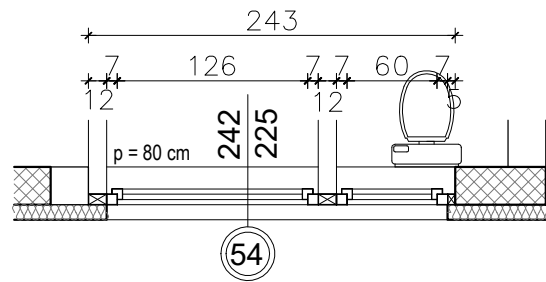
kom	1
-----	---

54

POGLED



TLOCRT



/// ///  
/// /// polja s mliječnom folijom

Troslojno staklo, po projektu racionalne uporabe energije i toplinske zaštite

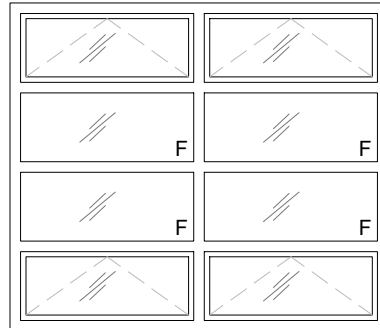
Sve izvesti prema opisu troškovničke stavke, shemi i izmjeri u naravi.

SVE MJERE KONTROLIRATI U  
NARAVI !

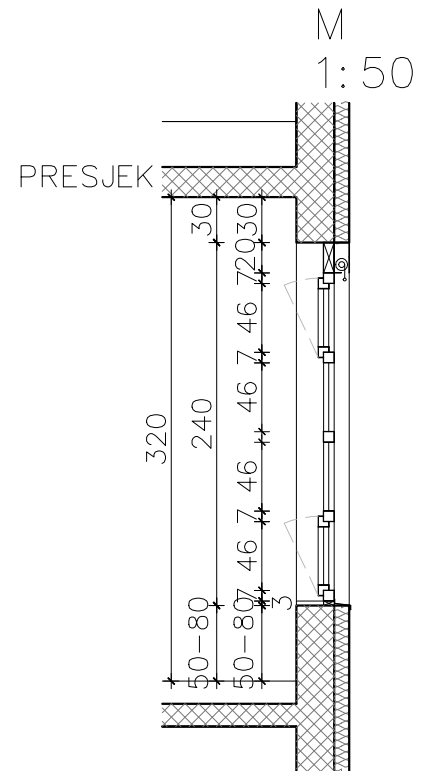
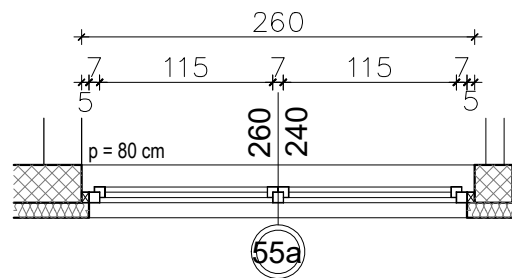
kom	1
-----	---

55a

POGLED



TLOCRT



Troslojno staklo, po projektu racionalne uporabe energije i toplinske zaštite

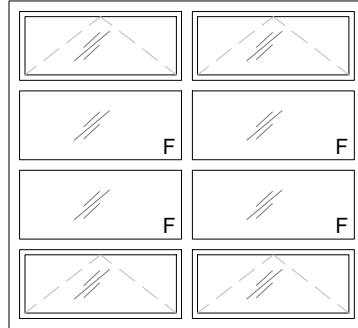
Sve izvesti prema opisu troškovničke stavke, shemi i izmjeri u naravi.

SVE MJERE KONTROLIRATI U  
NARAVI !

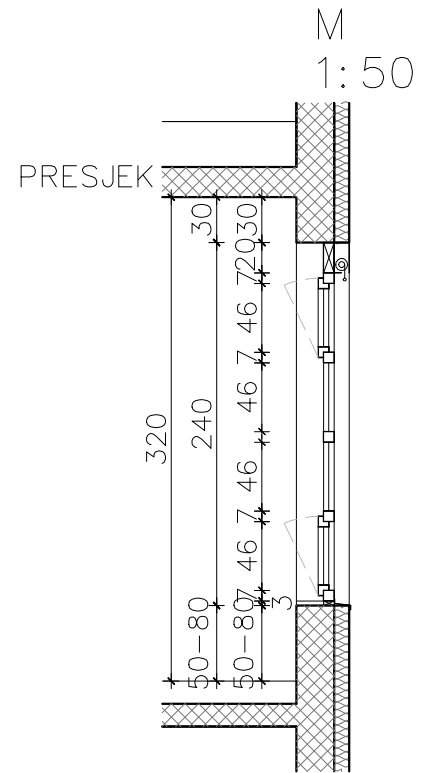
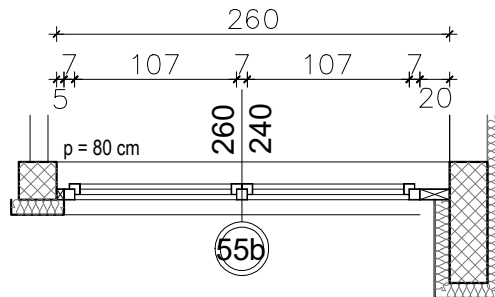
kom	1
-----	---

55b

POGLED



TLOCRT



Troslojno staklo, po projektu racionalne uporabe energije i toplinske zaštite

Sve izvesti prema opisu troškovničke stavke, shemi i izmjeri u naravi.

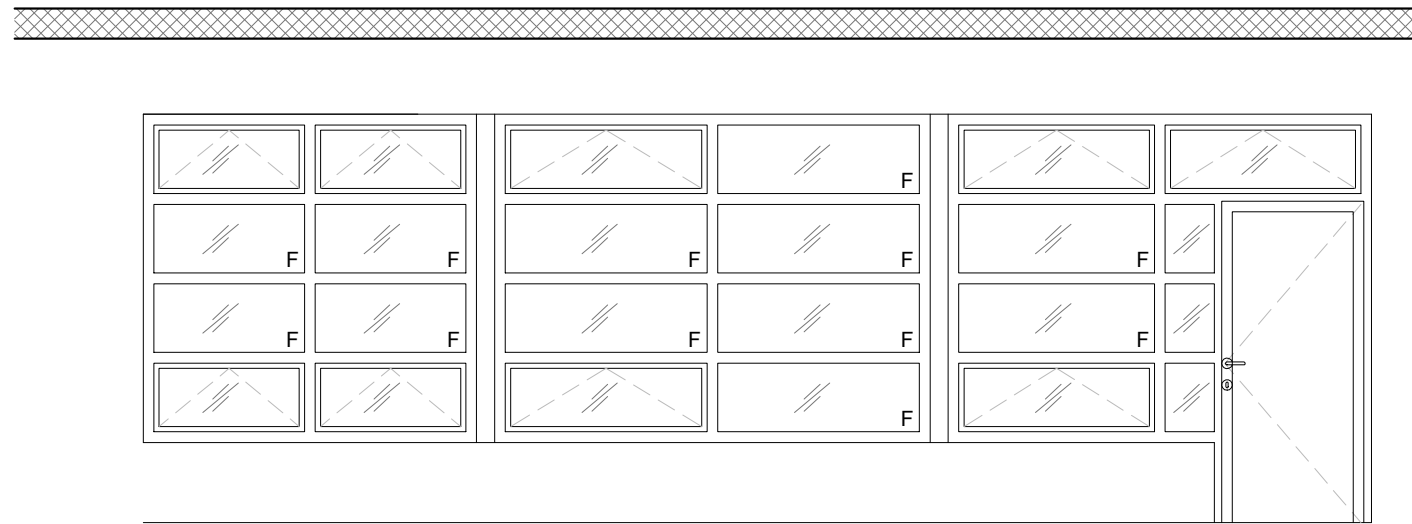
SVE MJERE KONTROLIRATI U  
NARAVI !

kom	1
-----	---

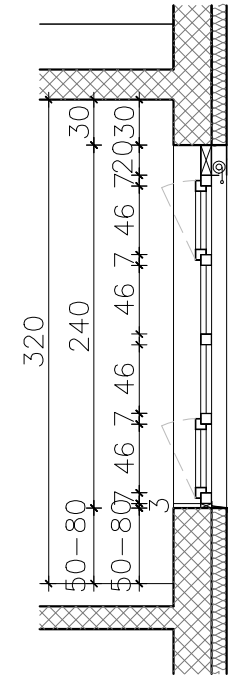
56

M  
1:50

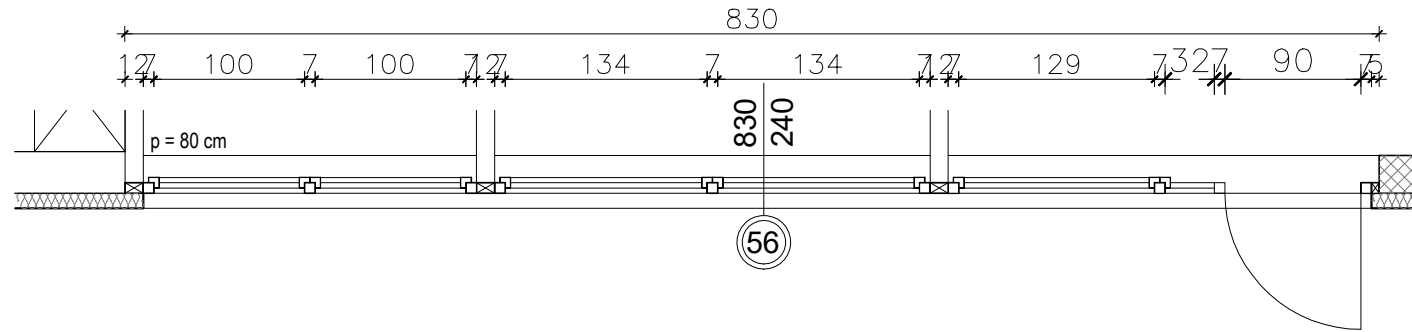
POGLED



PRESJEK



TLOCRT



Troslojno staklo, po projektu racionalne uporabe energije i toplinske zaštite

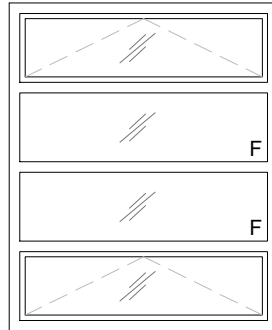
Sve izvesti prema opisu troškovničke stavke, shemi i izmjeri u naravi.

SVE MJERE KONTROLIRATI U  
NARAVI !

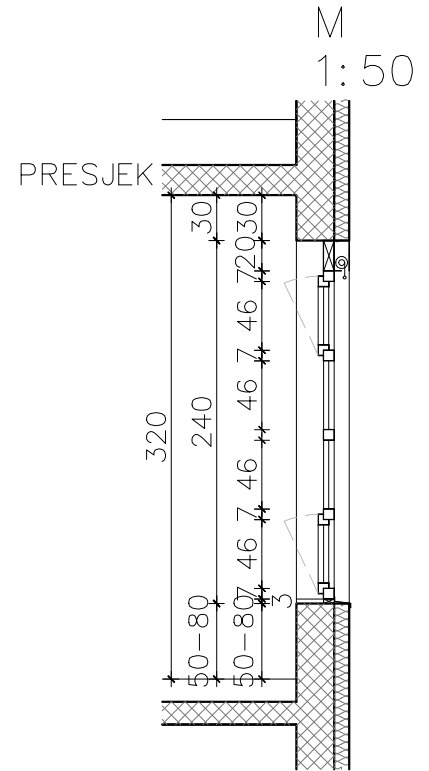
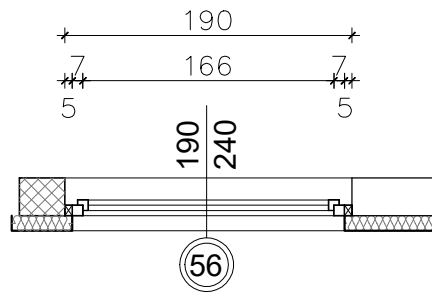
kom 1

57

POGLED



TLOCRT



Troslojno staklo, po projektu racionalne uporabe energije i toplinske zaštite

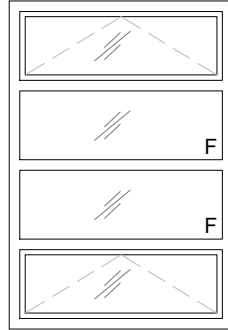
Sve izvesti prema opisu troškovničke stavke, shemi i izmjeri u naravi.

SVE MJERE KONTROLIRATI U  
NARAVI !

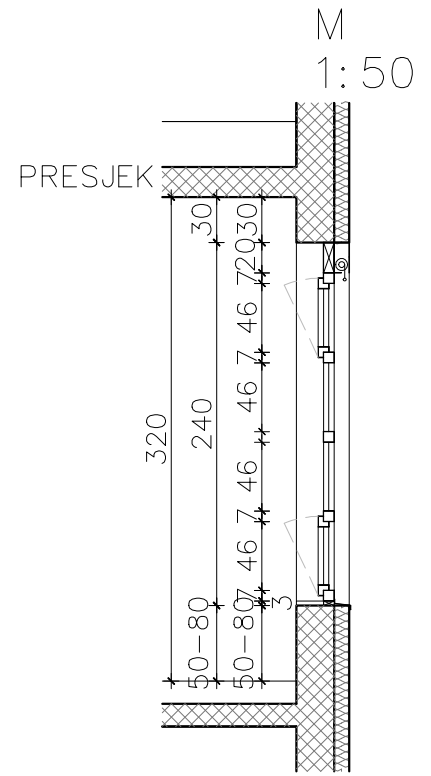
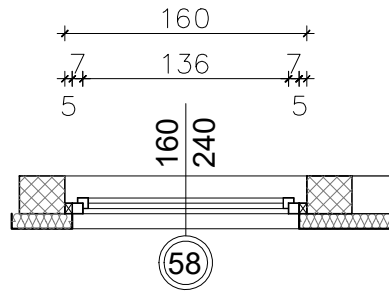
kom	1
-----	---

58

POGLED



TLOCRT



Troslojno staklo, po projektu racionalne uporabe energije i toplinske zaštite

Sve izvesti prema opisu troškovničke stavke, shemi i izmjeri u naravi.

SVE MJERE KONTROLIRATI U  
NARAVI !

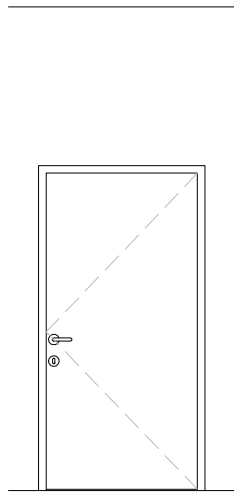
kom	1
-----	---



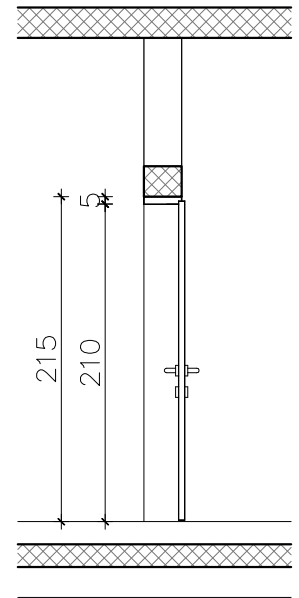
19\*\*

M  
1:50

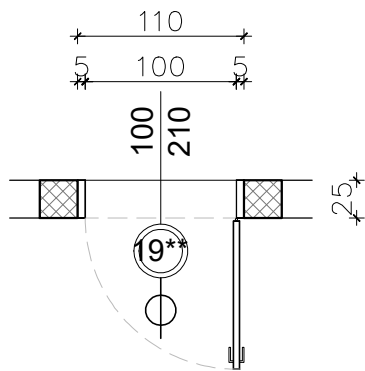
POGLED



PRESJEK



TLOCRT



El260-C

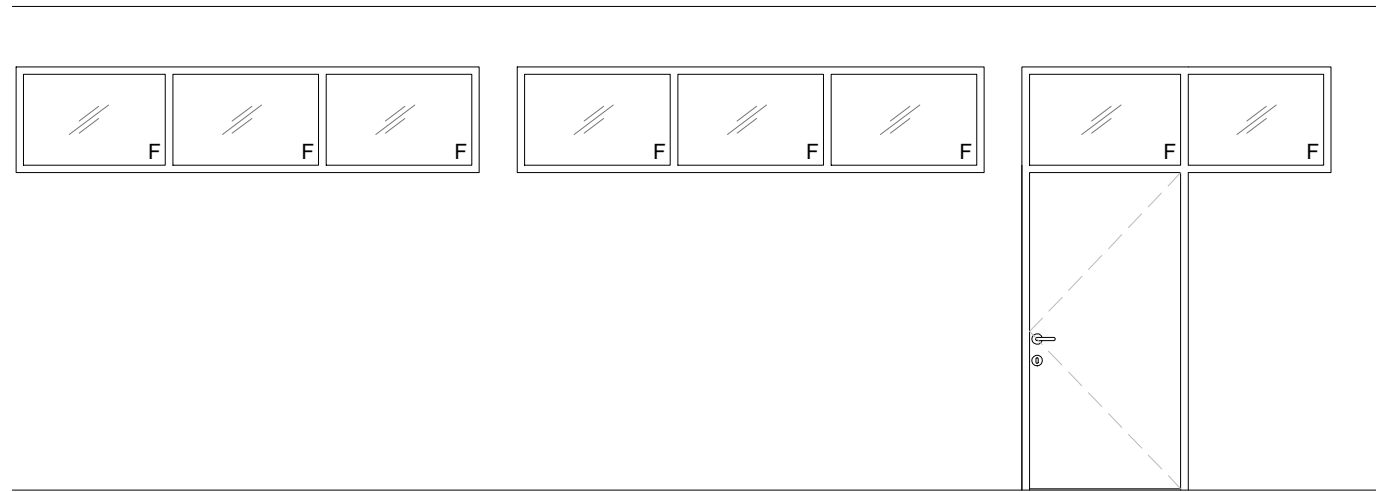
SVE MJERE KONTROLIRATI U  
NARAVI !

kom	1
-----	---

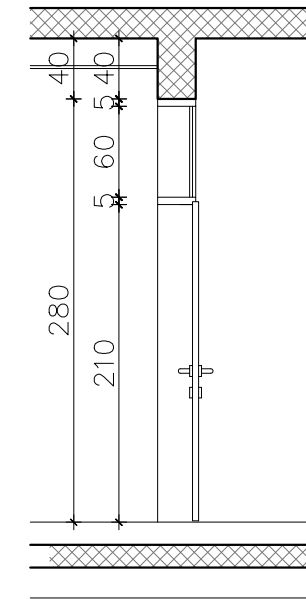
A

M  
1:50

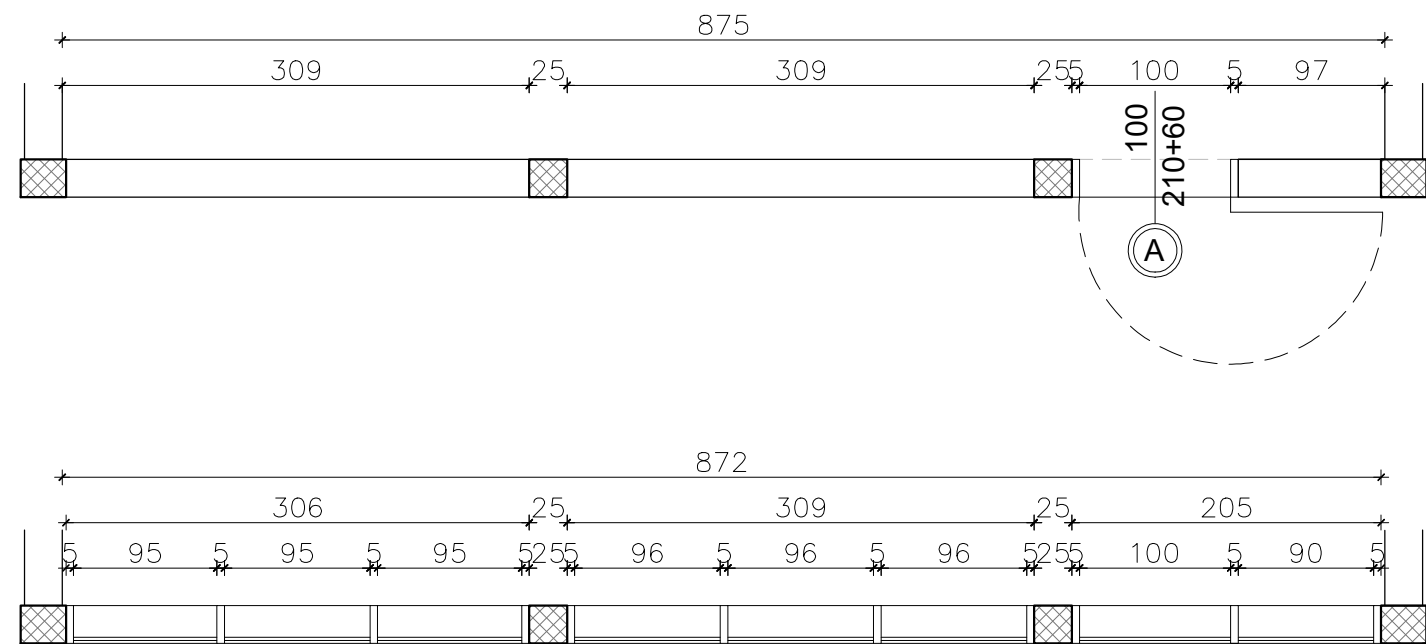
POGLED



PRESJEK



TLOCRT



Sigurnosno staklo, jednoslojno

Sve izvesti prema opisu troškovničke stavke, shemi i izmjeri u naravi.

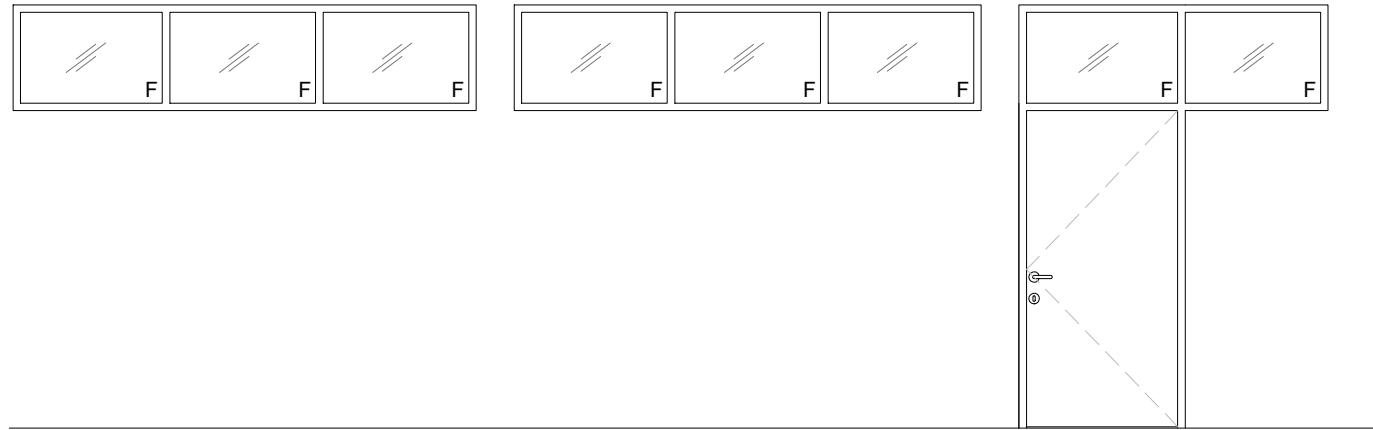
SVE MJERE KONTROLIRATI U  
NARAVI !

kom 5

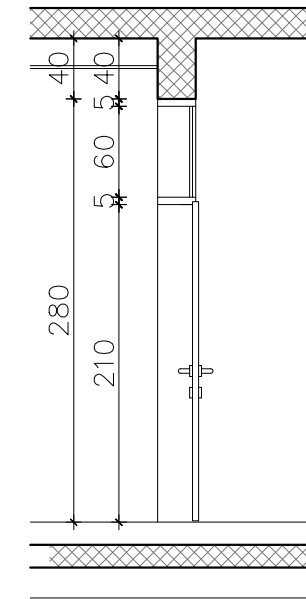
A\*

M  
1:50

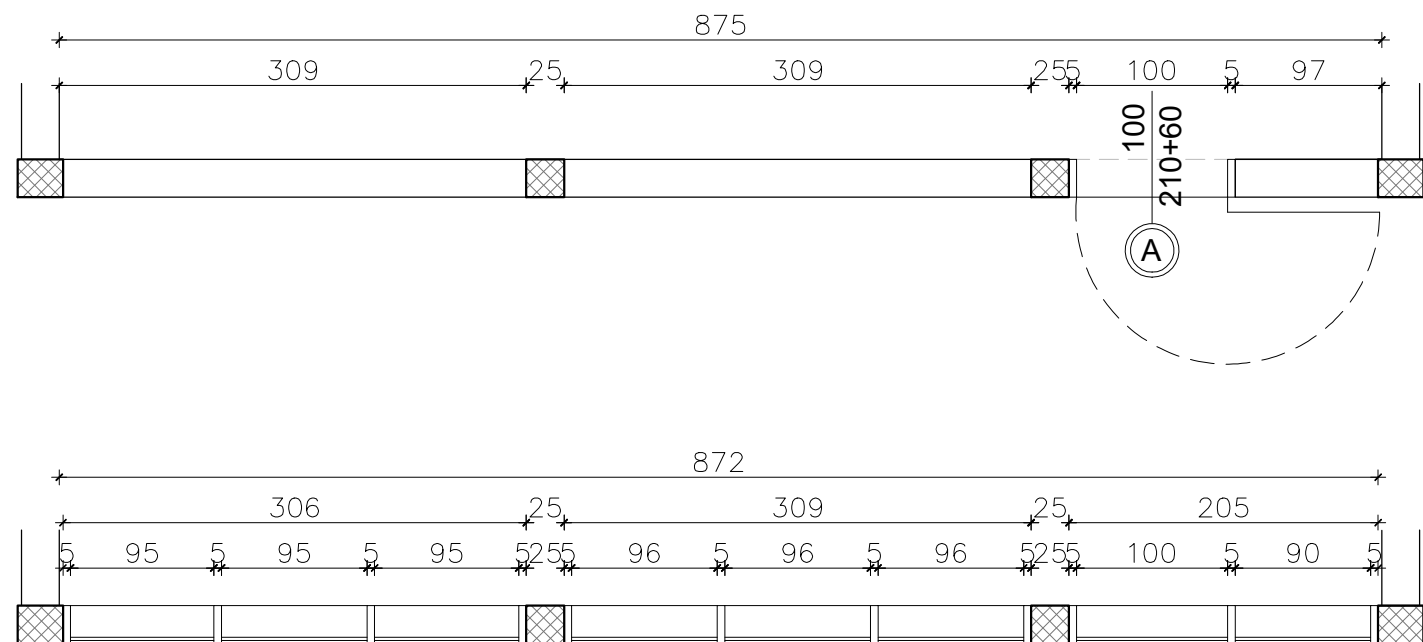
POGLED



PRESJEK



TLOCRT

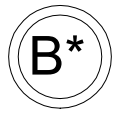


Sigurnosno staklo, jednoslojno

Sve izvesti prema opisu troškovničke stavke, shemi i izmjeri u naravi.

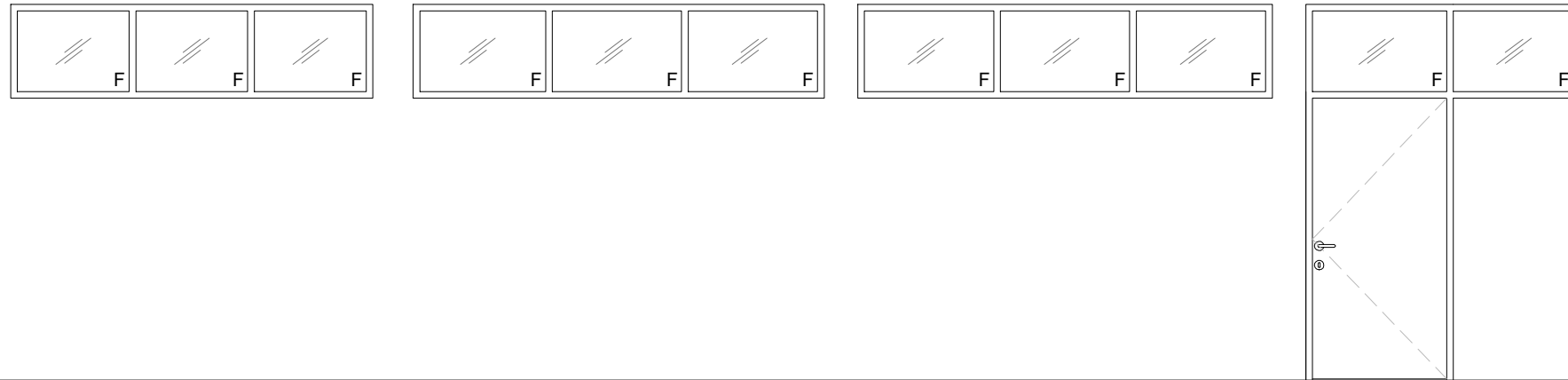
SVE MJERE KONTROLIRATI U  
NARAVI !

kom 2

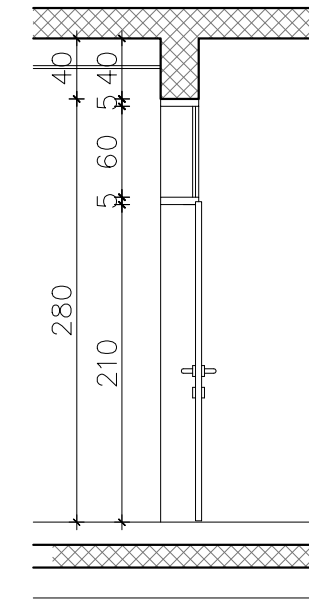


M  
1:50

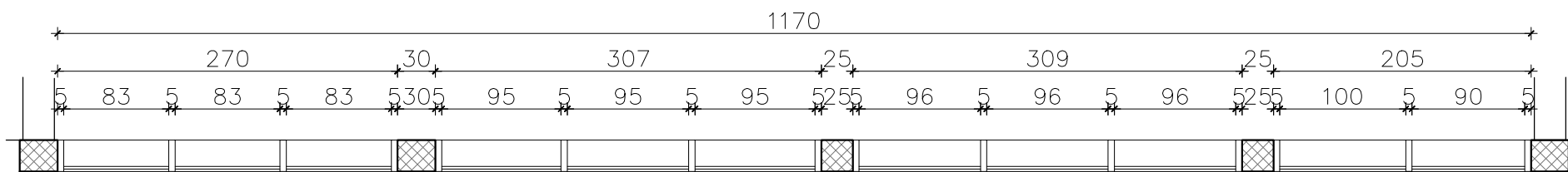
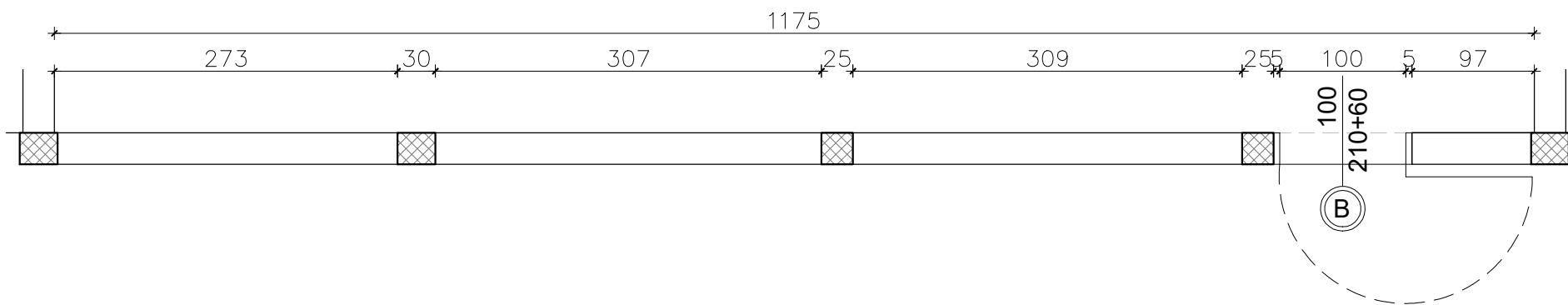
POGLED



PRESJEK



TLOCRT



Sigurnosno staklo, jednoslojno

Sve izvesti prema opisu troškovničke stavke, shemi i izmjeri u naravi.

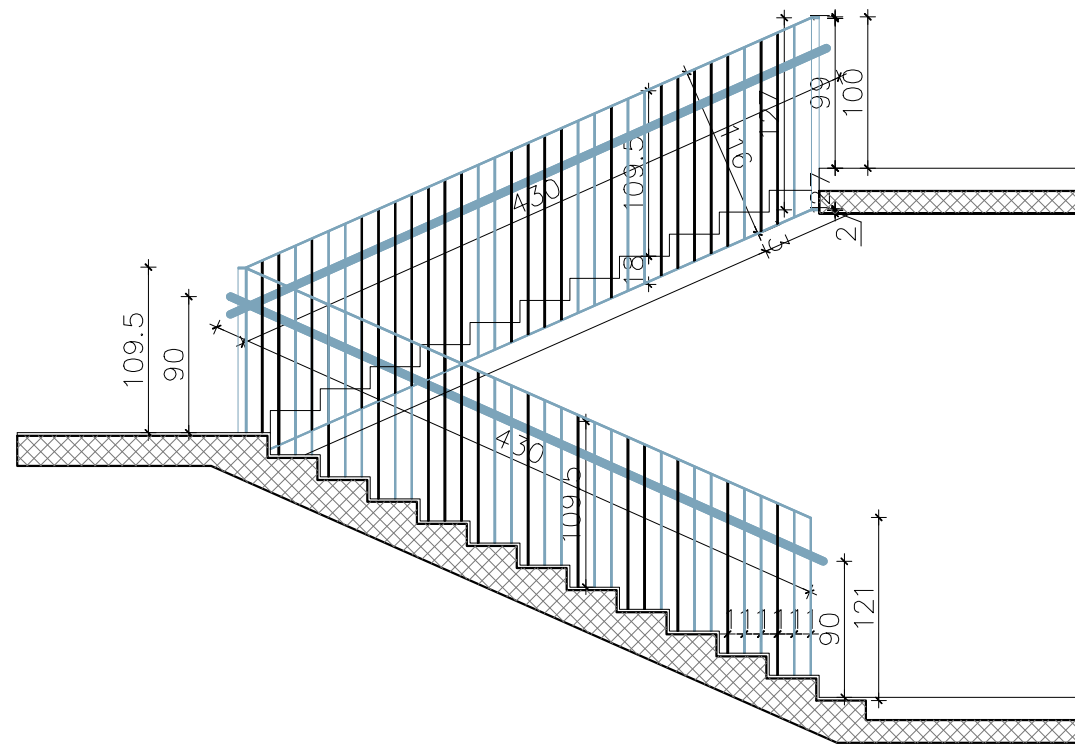
SVE MJERE KONTROLIRATI U  
NARAVI !

kom 2

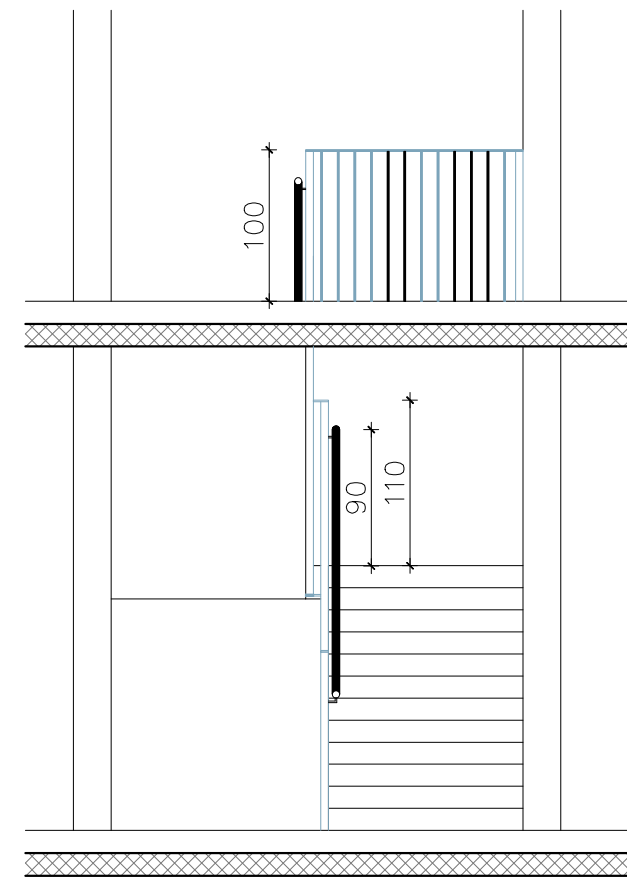
R1

M  
1:50

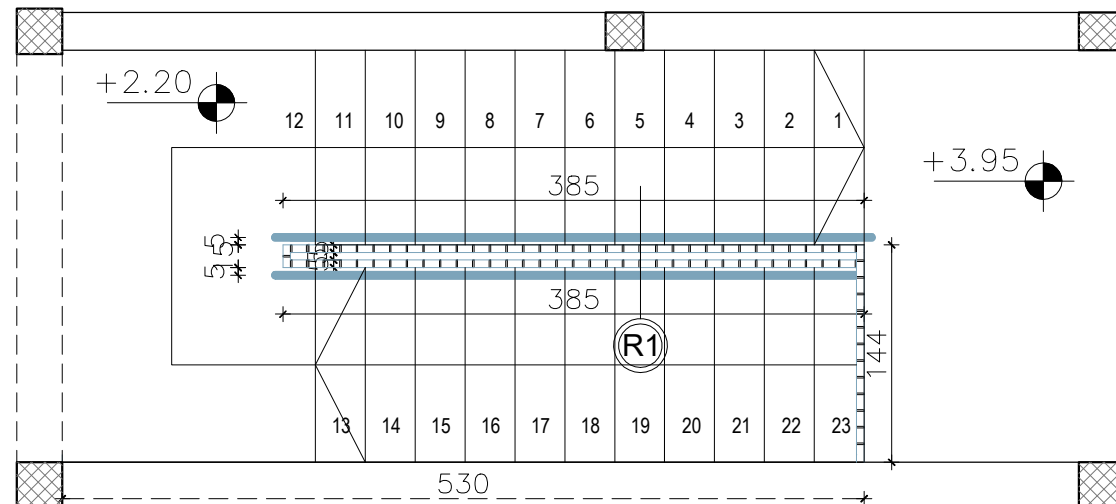
POGLED



PRESJEK



TLOCRT



Sve izvesti prema opisu troškovničke stavke, shemi i izmjeri u naravi.

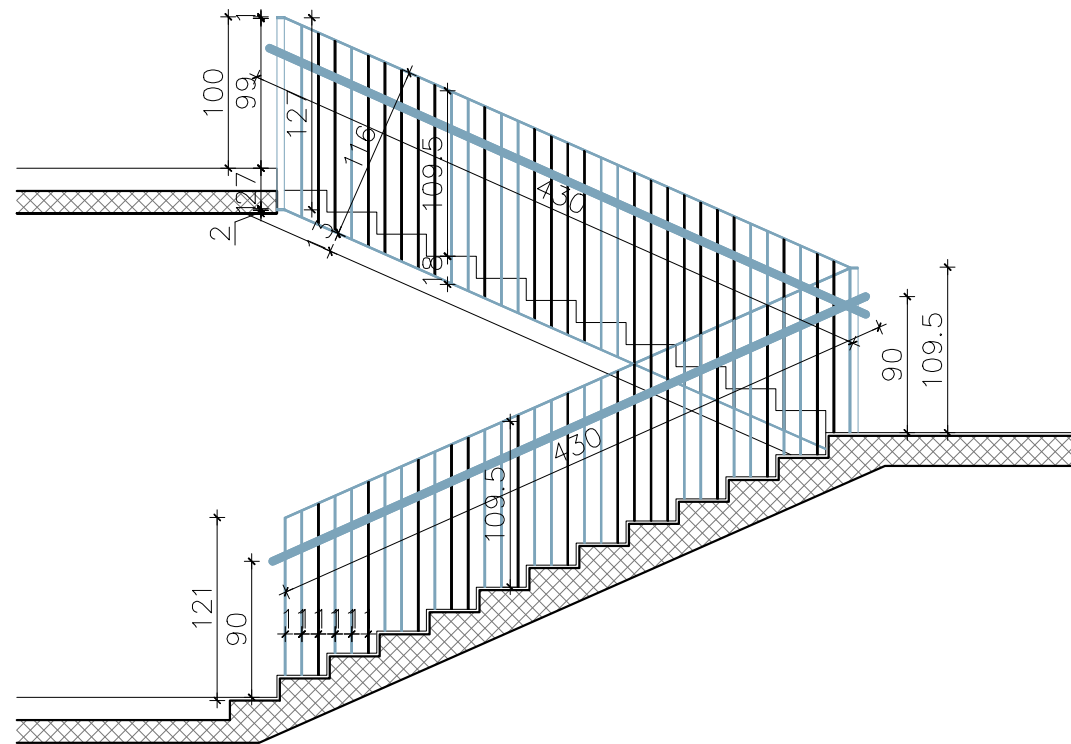
SVE MJERE KONTROLIRATI U  
NARAVI !

m1 15

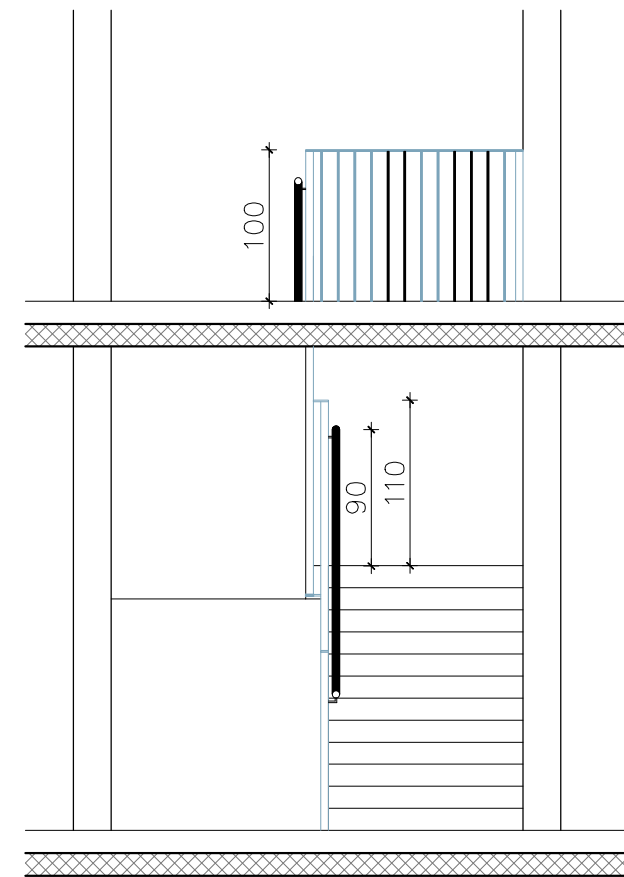
R2

M  
1:50

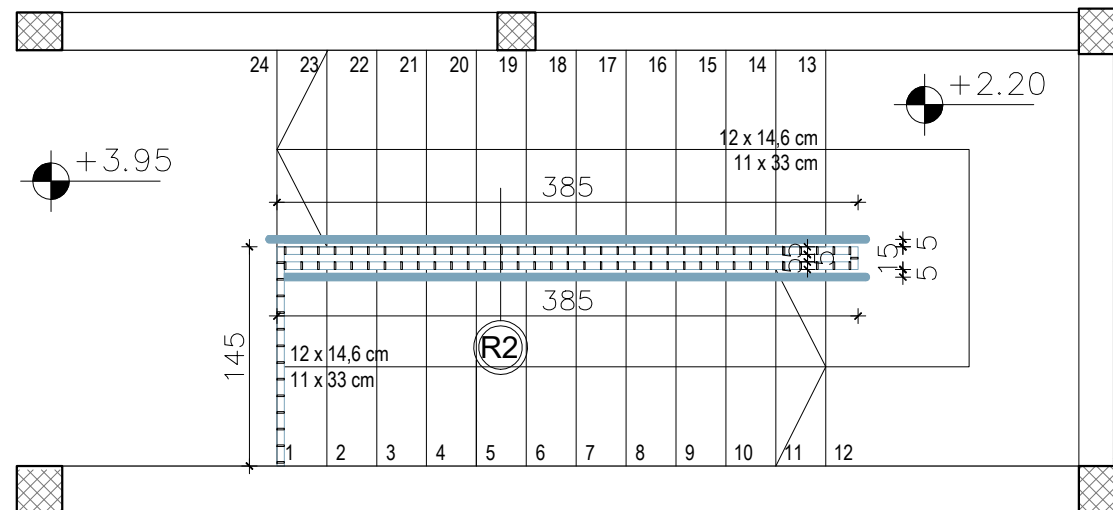
POGLED



PRESJEK



TLOCRT



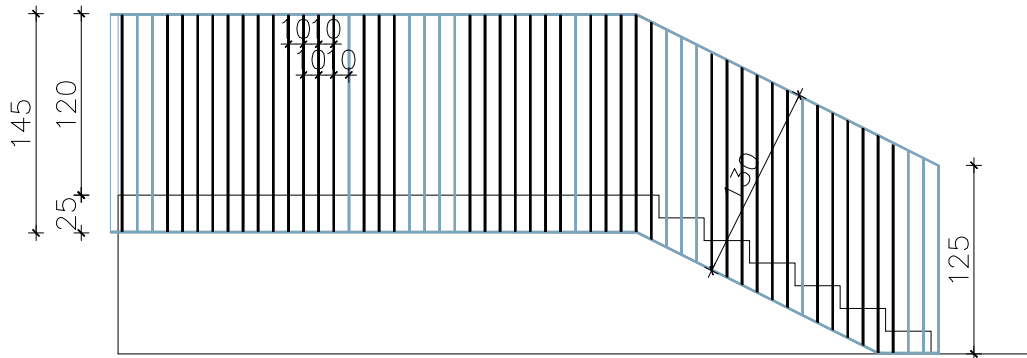
Sve izvesti prema opisu troškovničke stavke, shemi i izmjeri u naravi.

SVE MJERE KONTROLIRATI U  
NARAVI !

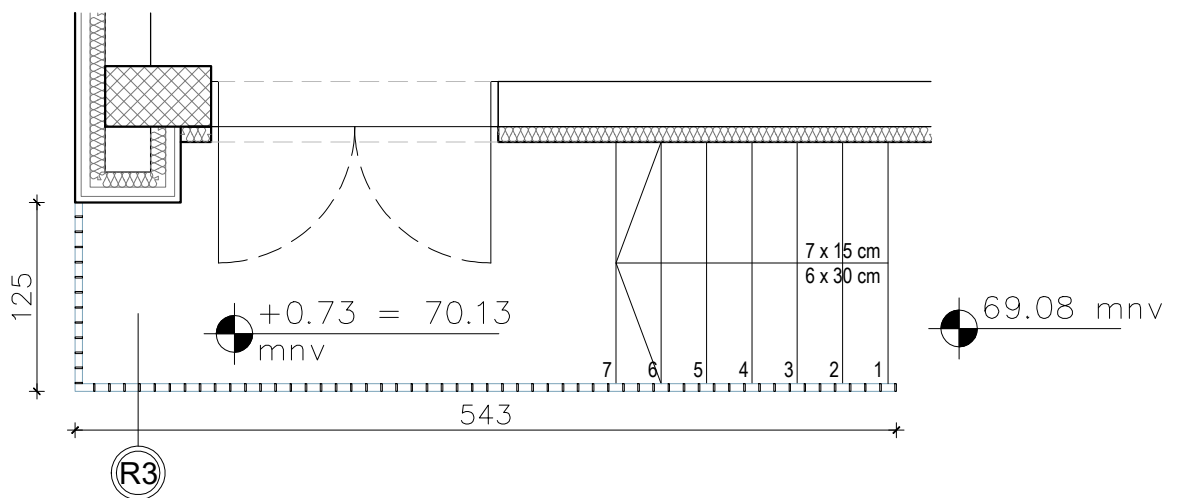
m1 10

R3

POGLED



TLOCRT

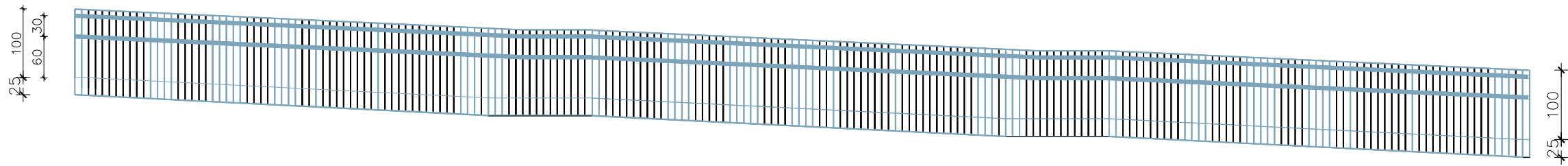


Sve izvesti prema opisu troškovničke stavke, shemi i izmjeri u naravi.

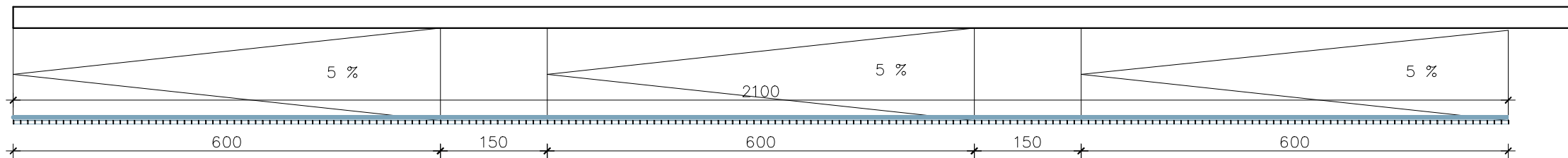
SVE MJERE KONTROLIRATI U  
NARAVI !

kom 2

R4



TLOCRT



Sve izvesti prema opisu troškovničke stavke, shemi i izmjeri u naravi.

SVE MJERE KONTROLIRATI U  
NARAVI !

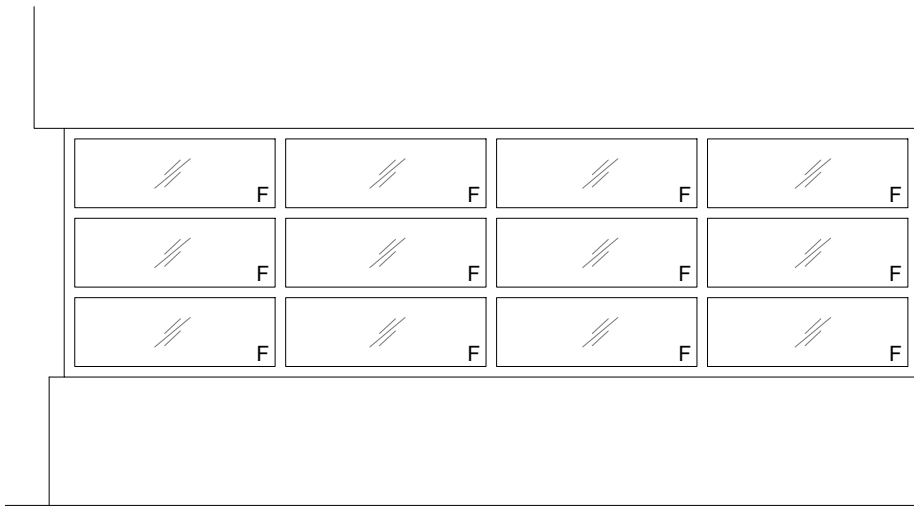
kom 1



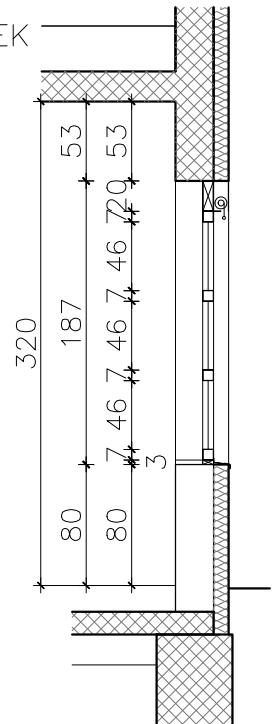
35

M  
1:50

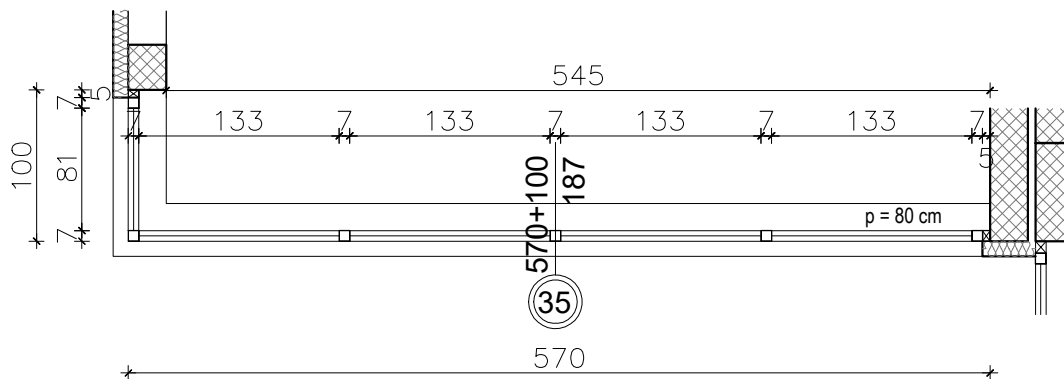
POGLED



PRESJEK



TLOCRT



Troslojno staklo, po projektu racionalne uporabe energije i toplinske zaštite

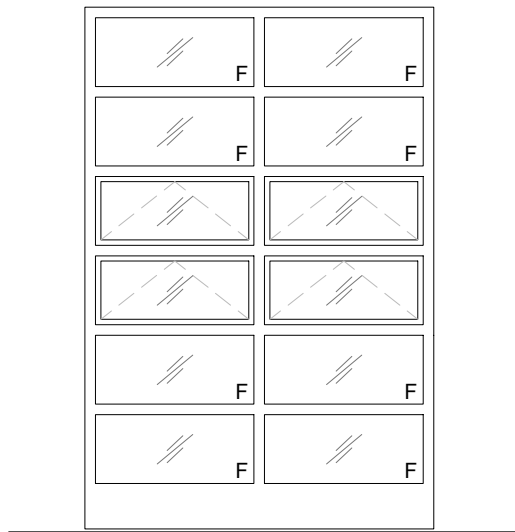
Sve izvesti prema opisu troškovničke stavke, shemi i izmjeri u naravi.

SVE MJERE KONTROLIRATI U  
NARAVI !

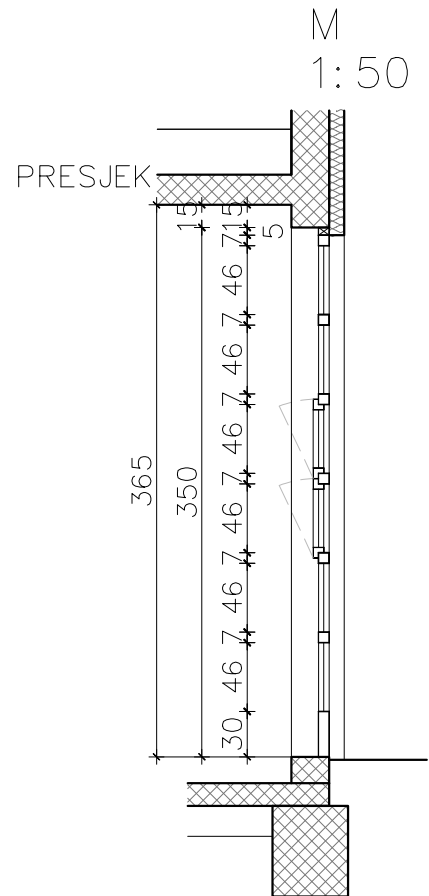
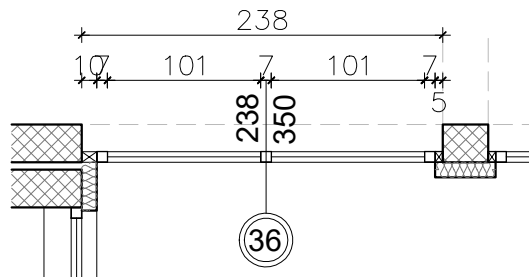
kom	1
-----	---

36

POGLED



TLOCRT



Troslojno staklo, po projektu racionalne uporabe energije i toplinske zaštite

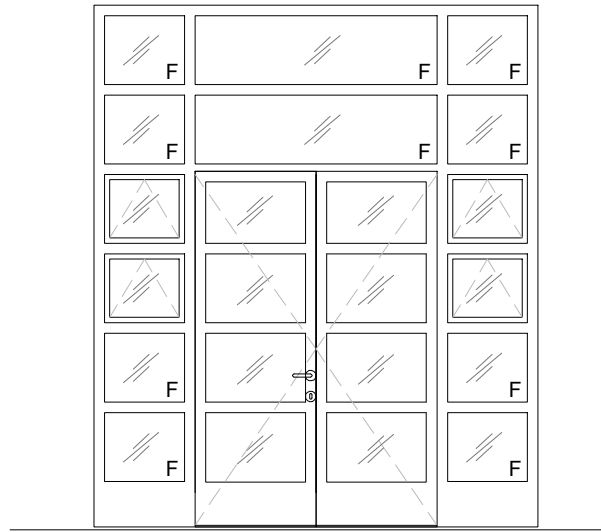
Sve izvesti prema opisu troškovničke stavke, shemi i izmjeri u naravi.

SVE MJERE KONTROLIRATI U  
NARAVI !

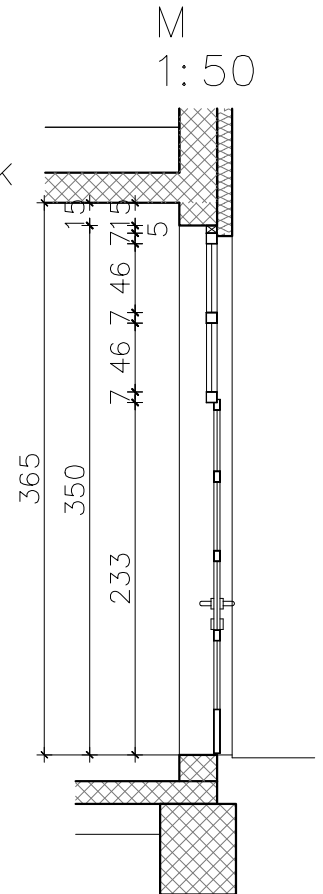
kom	1
-----	---

37

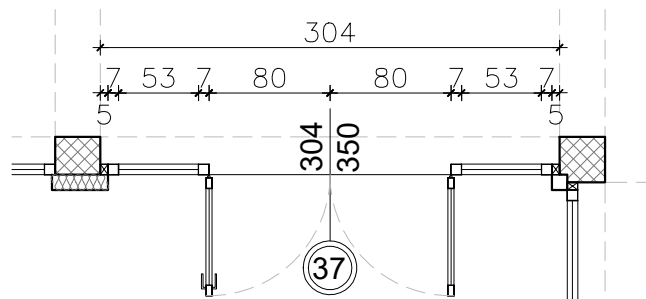
POGLED



PRESJEK



TLOCRT



Troslojno staklo, po projektu racionalne uporabe energije i toplinske zaštite

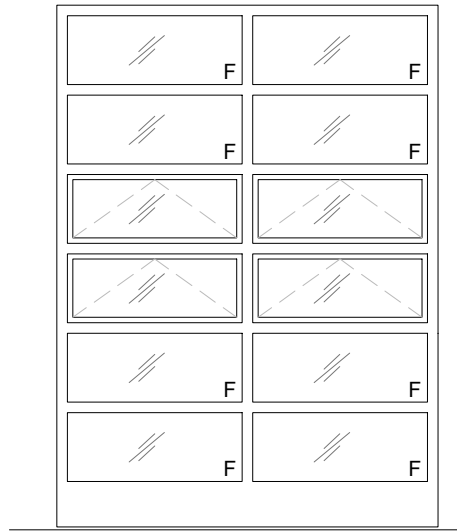
Sve izvesti prema opisu troškovničke stavke, shemi i izmjeri u naravi.

SVE MJERE KONTROLIRATI U  
NARAVI !

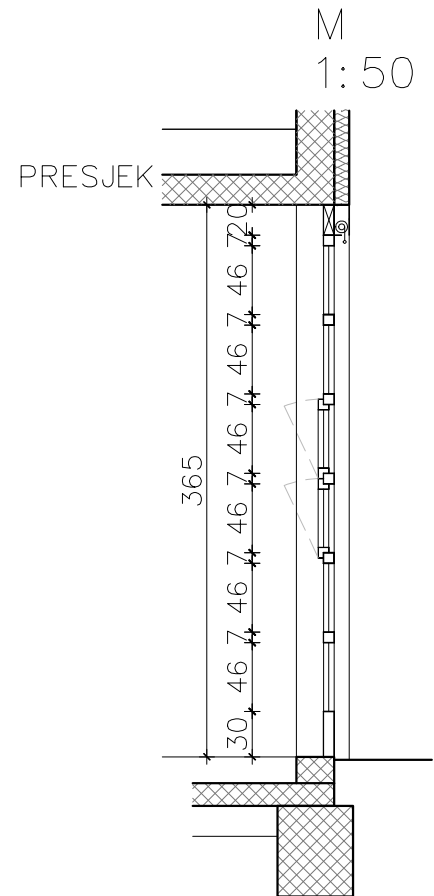
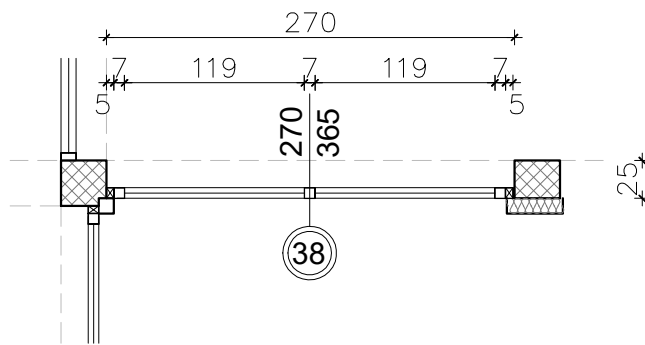
kom	1
-----	---

38

POGLED



TLOCRT



Troslojno staklo, po projektu racionalne uporabe energije i toplinske zaštite

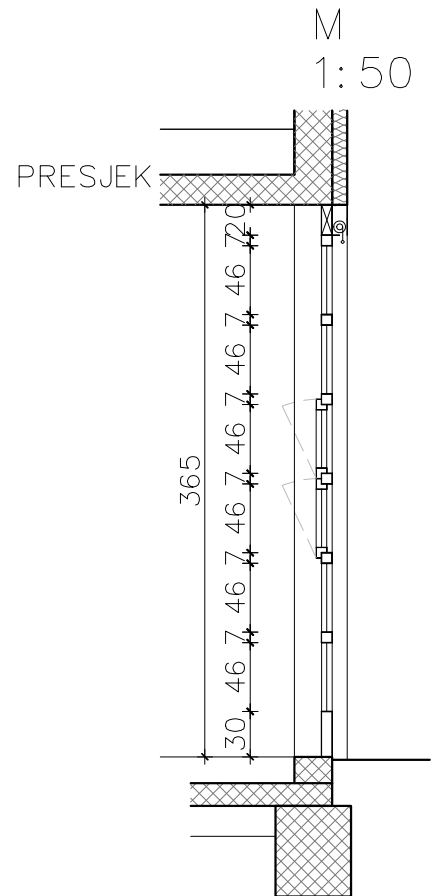
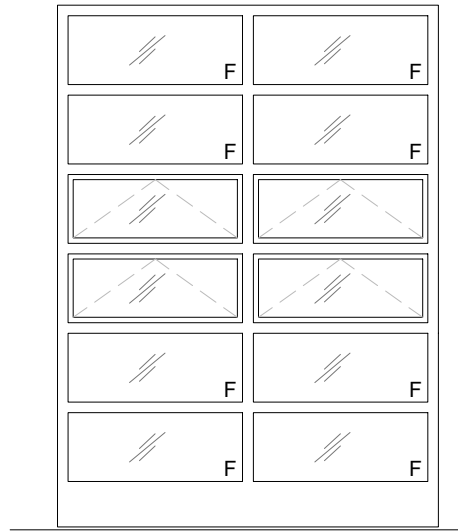
Sve izvesti prema opisu troškovničke stavke, shemi i izmjeri u naravi.

SVE MJERE KONTROLIRATI U  
NARAVI !

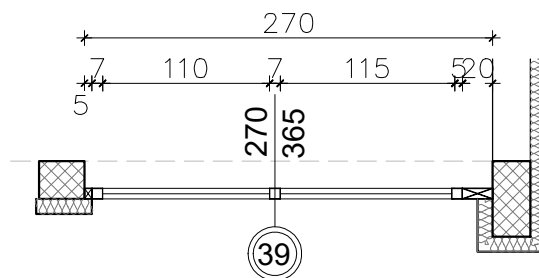
kom	1
-----	---

39

POGLED



TLOCRT



Troslojno staklo, po projektu racionalne uporabe energije i toplinske zaštite

Sve izvesti prema opisu troškovničke stavke, shemi i izmjeri u naravi.

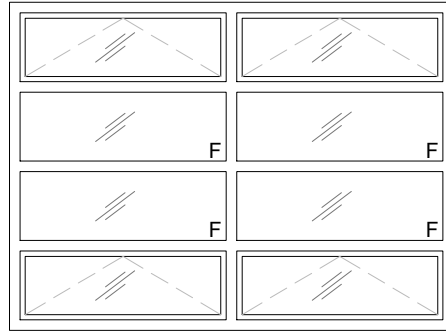
SVE MJERE KONTROLIRATI U  
NARAVI !

kom	1
-----	---

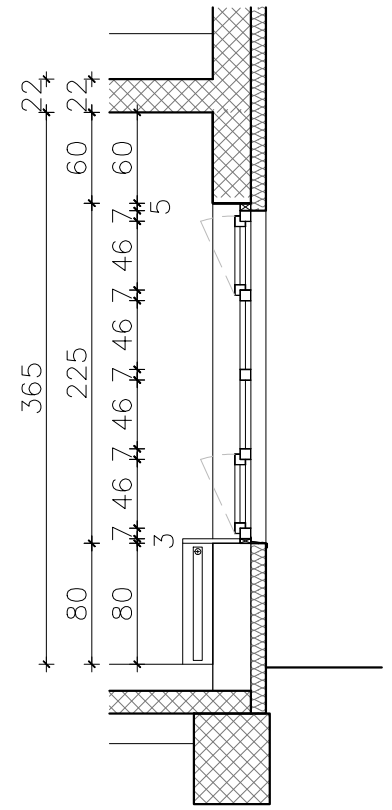
40

M  
1:50

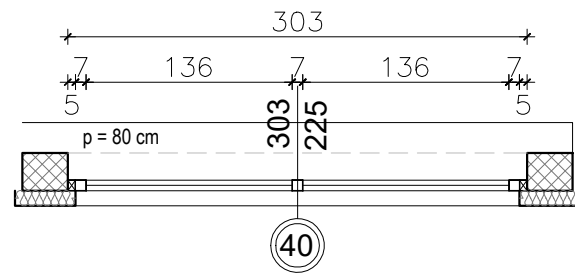
POGLED



PRESJEK



TLOCRT



Troslojno staklo, po projektu racionalne uporabe energije i toplinske zaštite

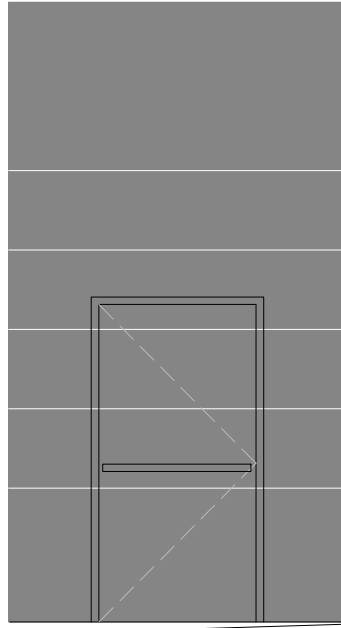
Sve izvesti prema opisu troškovničke stavke, shemi i izmjeri u naravi.

SVE MJERE KONTROLIRATI U  
NARAVI !

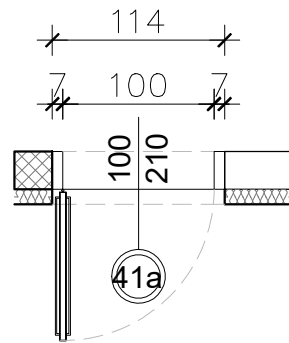
kom	1
-----	---

41a

POGLED

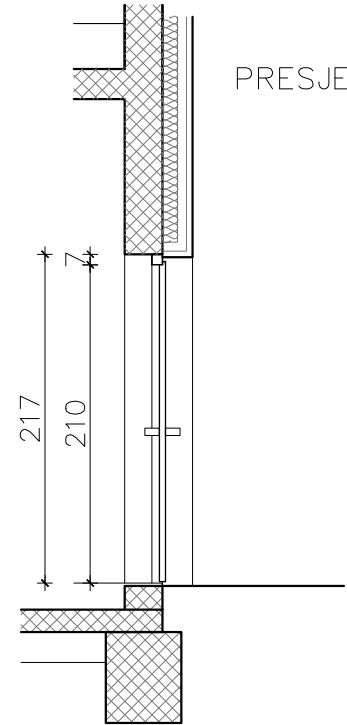


TLOCRT



M  
1:50

PRESJEK



Troslojno staklo, po projektu racionalne uporabe energije i toplinske zaštite

Sve izvesti prema opisu troškovničke stavke, shemi i izmjeri u naravi.

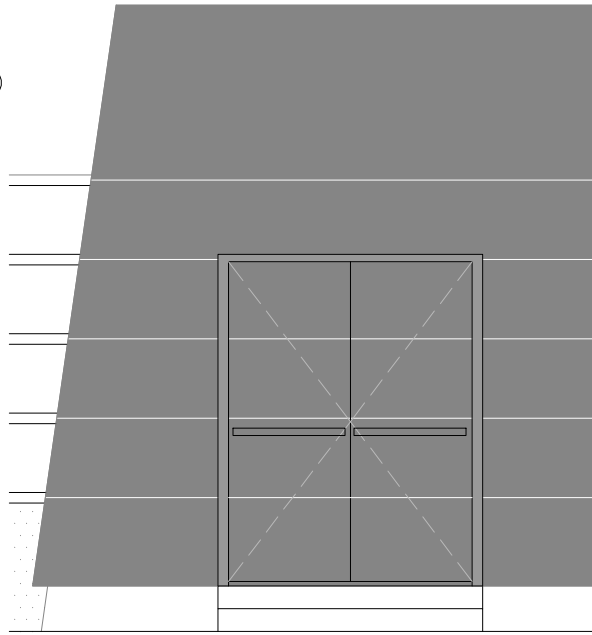
SVE MJERE KONTROLIRATI U  
NARAVI !

kom	1
-----	---

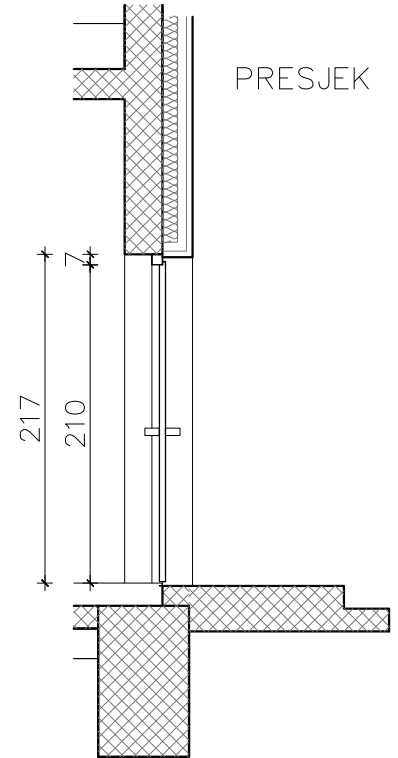
41b

M  
1:50

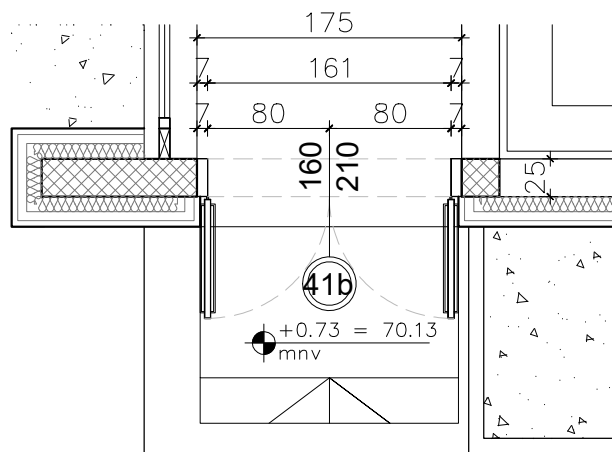
POGLED



PRESJEK



TLOCRT



Troslojno staklo, po projektu racionalne uporabe energije i toplinske zaštite

Sve izvesti prema opisu troškovničke stavke, shemi i izmjeri u naravi.

SVE MJERE KONTROLIRATI U  
NARAVI !

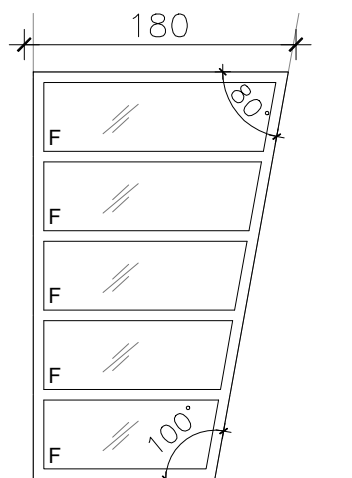
kom	1
-----	---



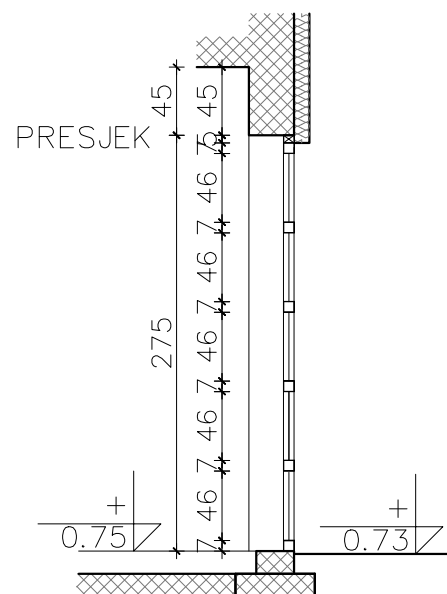
42

M  
1:50

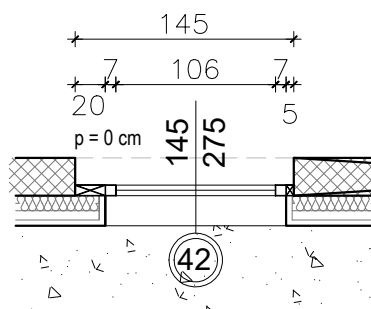
POGLED



TLOCRT



TLOCRT



Troslojno staklo, po projektu racionalne uporabe energije i toplinske zaštite

Sve izvesti prema opisu troškovničke stavke, shemi i izmjeri u naravi.

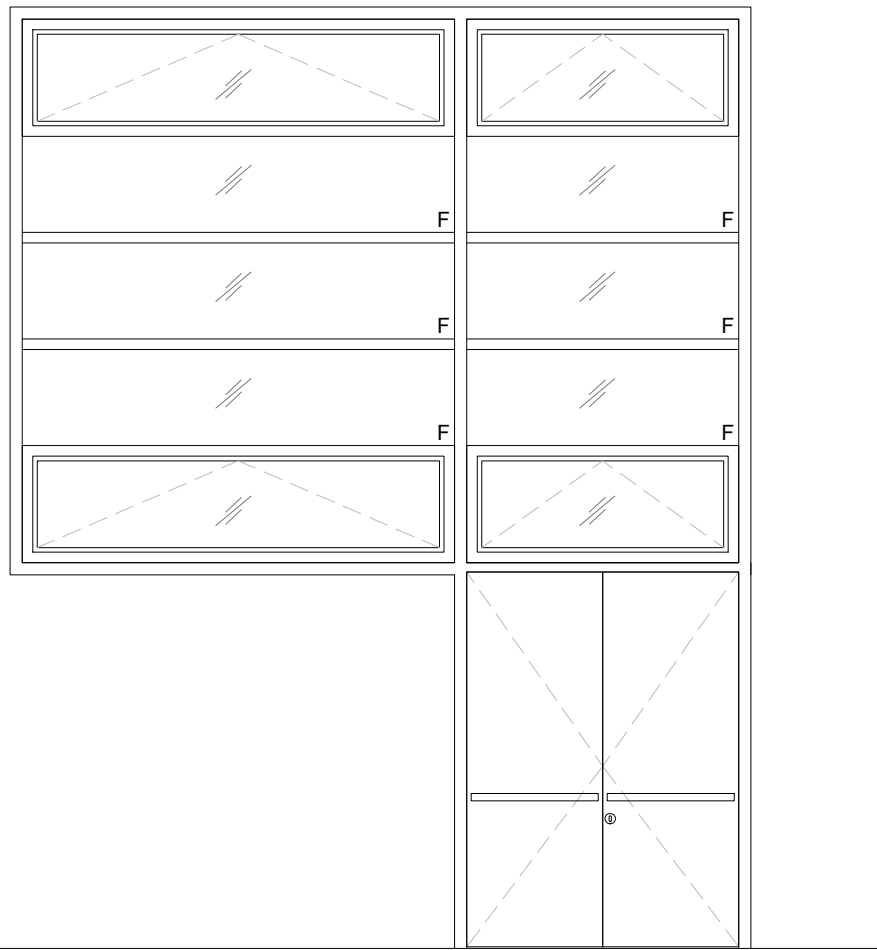
SVE MJERE KONTROLIRATI U  
NARAVI !

kom	1
-----	---

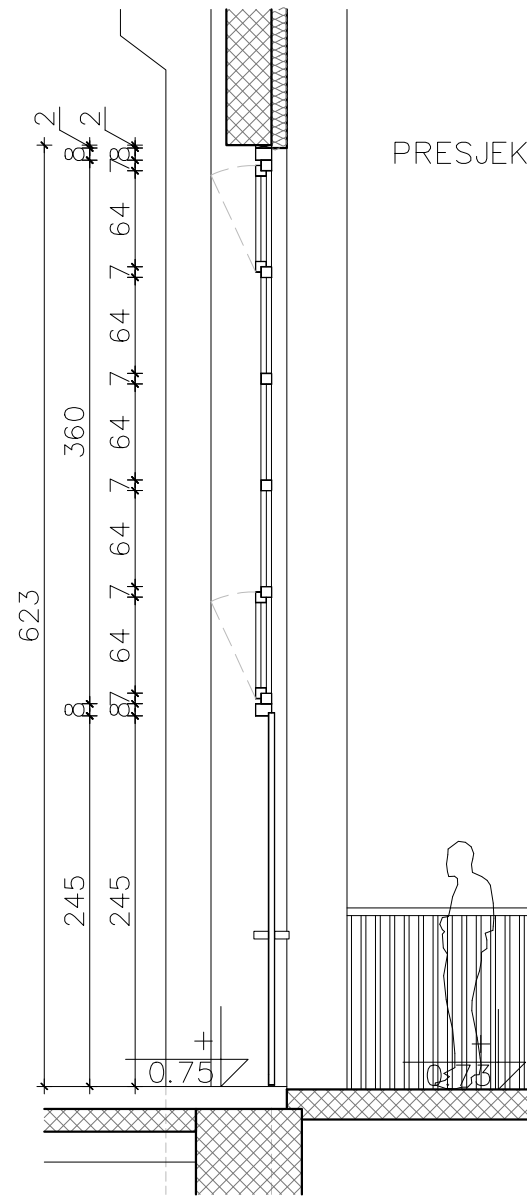
43

M  
1:50

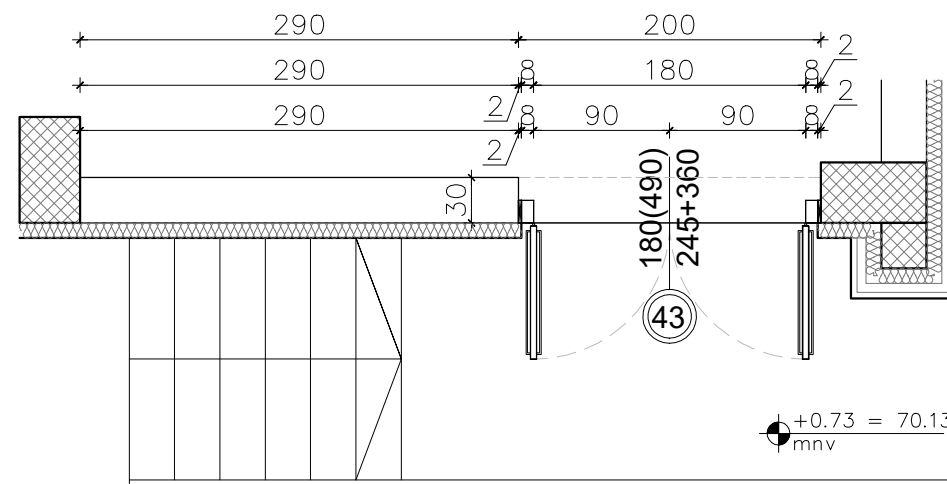
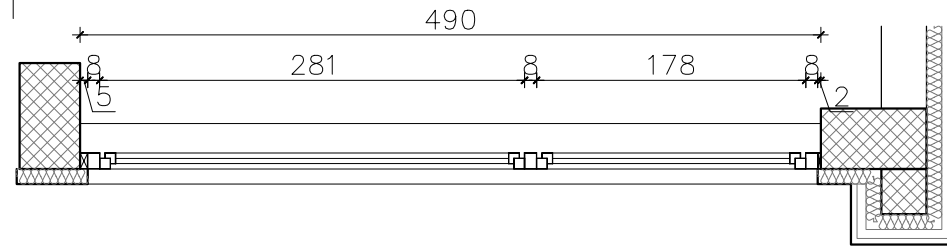
POGLED



PRESJEK



TLOCRT



Troslojno staklo, po projektu racionalne uporabe energije i toplinske zaštite

Sve izvesti prema opisu troškovničke stavke, shemi i izmjeri u naravi.

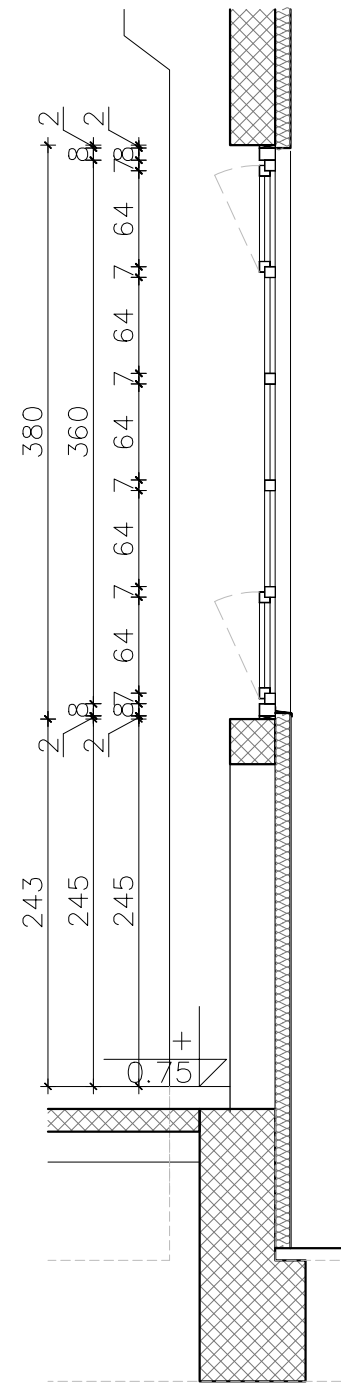
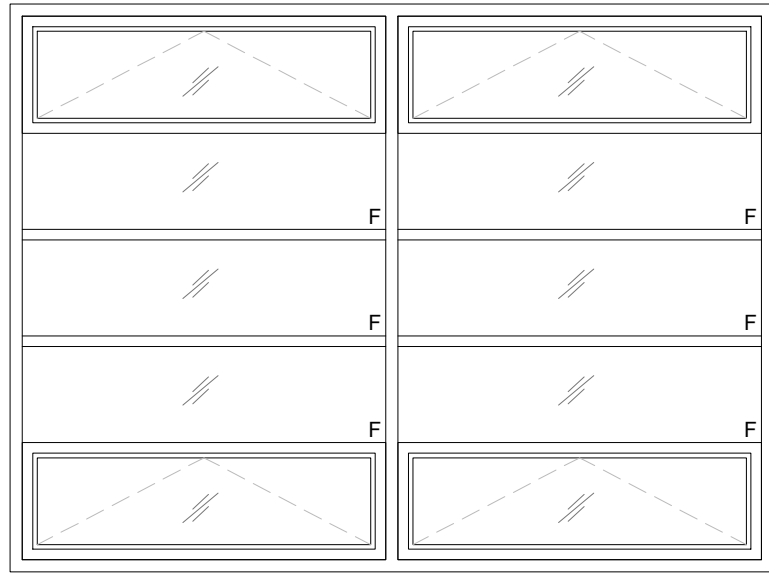
SVE MJERE KONTROLIRATI U  
NARAVI !

kom 2

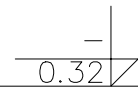
44

M  
1:50

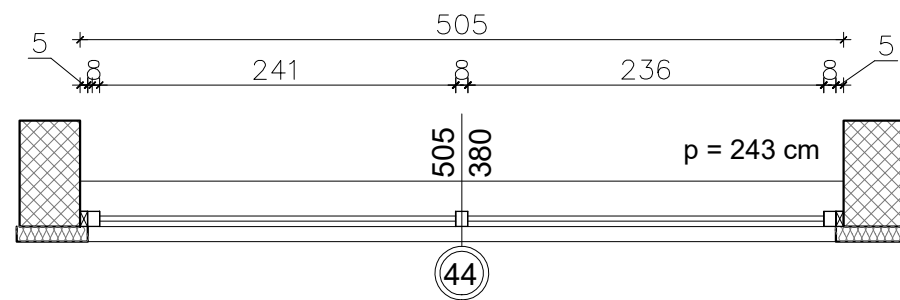
POGLED



PRESJEK



TLOCRT



Troslojno staklo, po projektu racionalne uporabe energije i toplinske zaštite

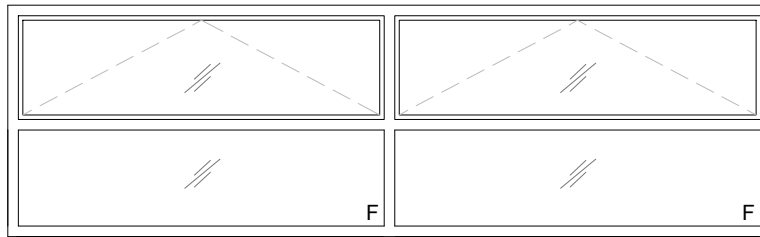
Sve izvesti prema opisu troškovničke stavke, shemi i izmjeri u naravi.

SVE MJERE KONTROLIRATI U  
NARAVI !

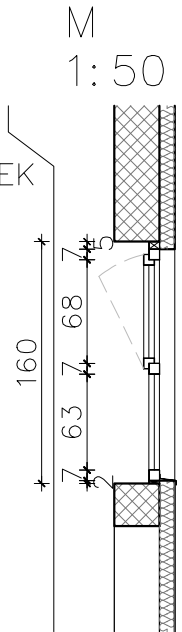
kom 4

45a

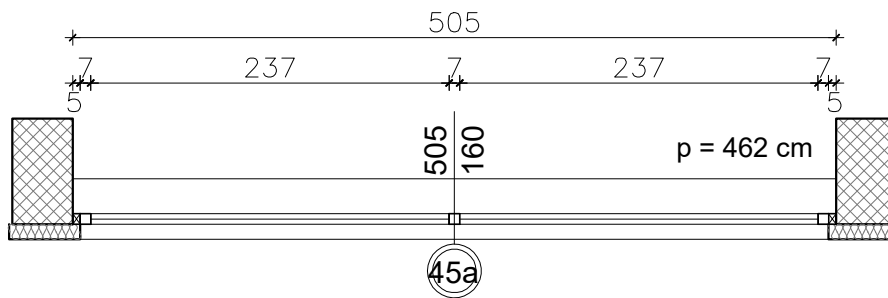
POGLED



PRESJEK



TLOCRT



Troslojno staklo, po projektu racionalne uporabe energije i toplinske zaštite

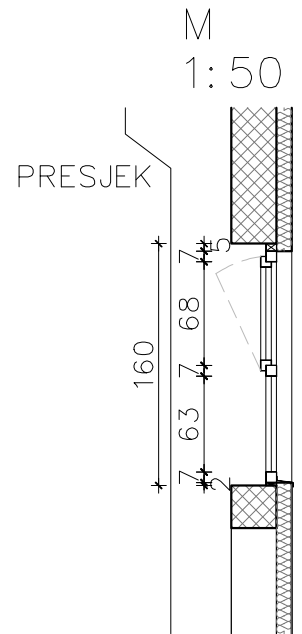
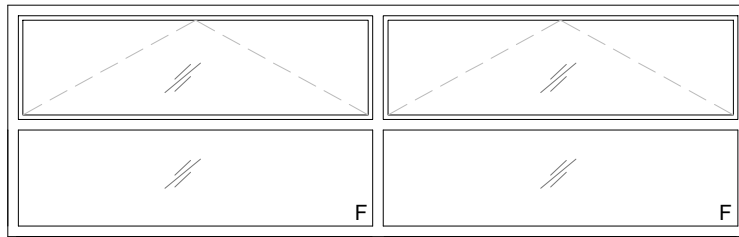
Sve izvesti prema opisu troškovničke stavke, shemi i izmjeri u naravi.

SVE MJERE KONTROLIRATI U  
NARAVI !

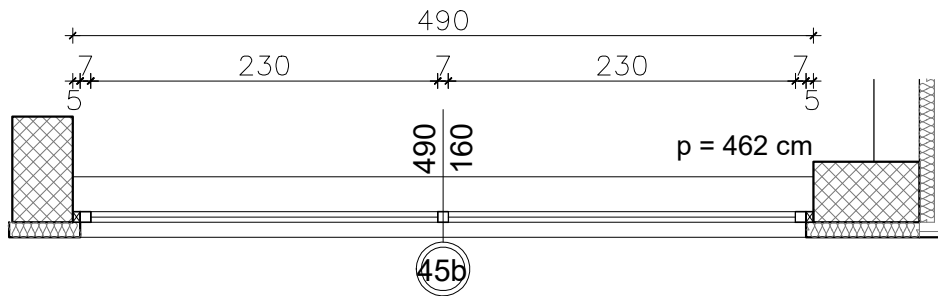
kom	4
-----	---

45b

POGLED



TLOCRT



Troslojno staklo, po projektu racionalne uporabe energije i toplinske zaštite

Sve izvesti prema opisu troškovničke stavke, shemi i izmjeri u naravi.

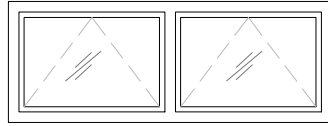
SVE MJERE KONTROLIRATI U  
NARAVI !

kom	2
-----	---

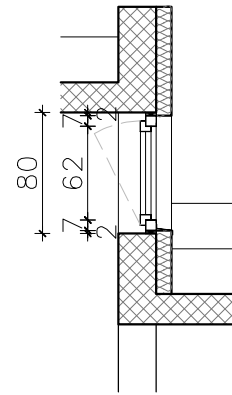
46a

M  
1:50

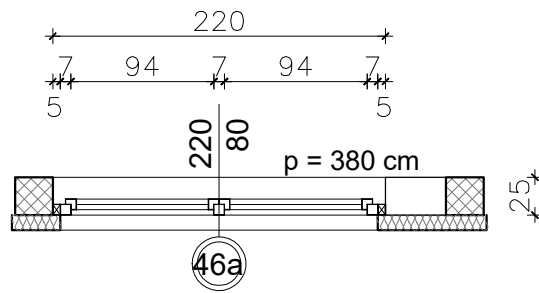
POGLED



PRESJEK



TLOCRT



Troslojno staklo, po projektu racionalne uporabe energije i toplinske zaštite

Sve izvesti prema opisu troškovničke stavke, shemi i izmjeri u naravi.

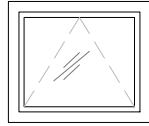
SVE MJERE KONTROLIRATI U  
NARAVI !

kom	12
-----	----

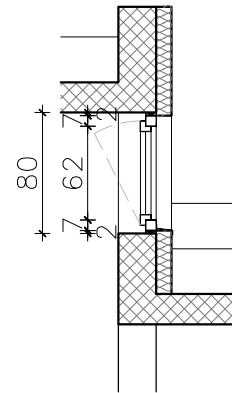
46b

M  
1:50

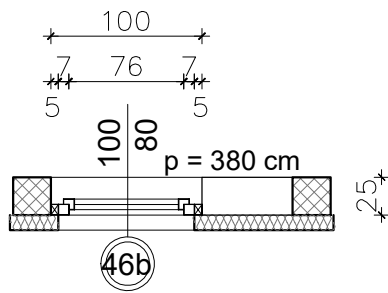
POGLED



PRESJEK



TLOCRT



Troslojno staklo, po projektu racionalne uporabe energije i toplinske zaštite

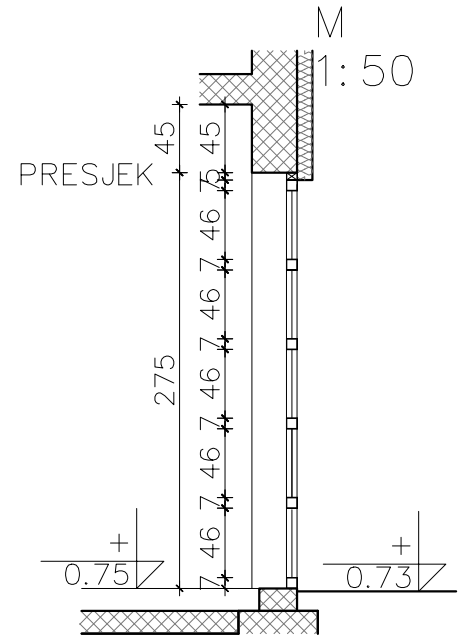
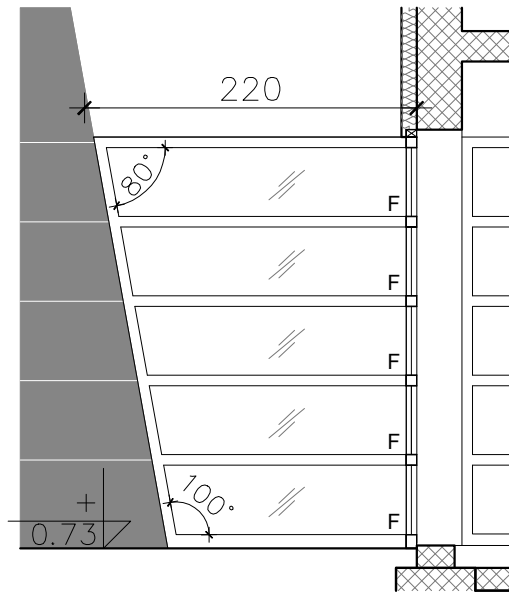
Sve izvesti prema opisu troškovničke stavke, shemi i izmjeri u naravi.

SVE MJERE KONTROLIRATI U  
NARAVI !

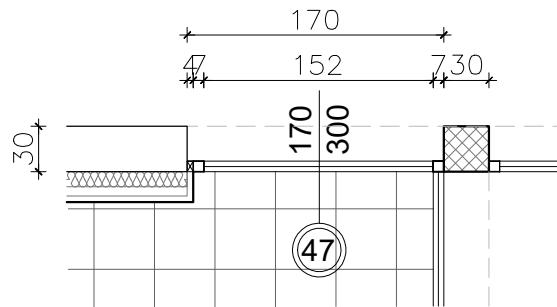
kom	12
-----	----

47

POGLED



TLOCRT



Troslojno staklo, po projektu racionalne uporabe energije i toplinske zaštite

Sve izvesti prema opisu troškovničke stavke, shemi i izmjeri u naravi.

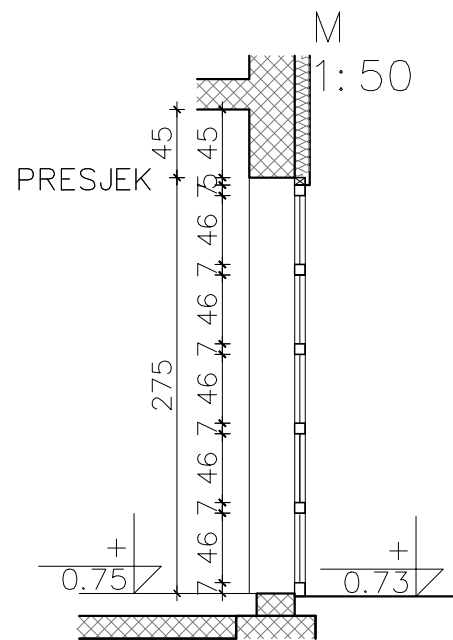
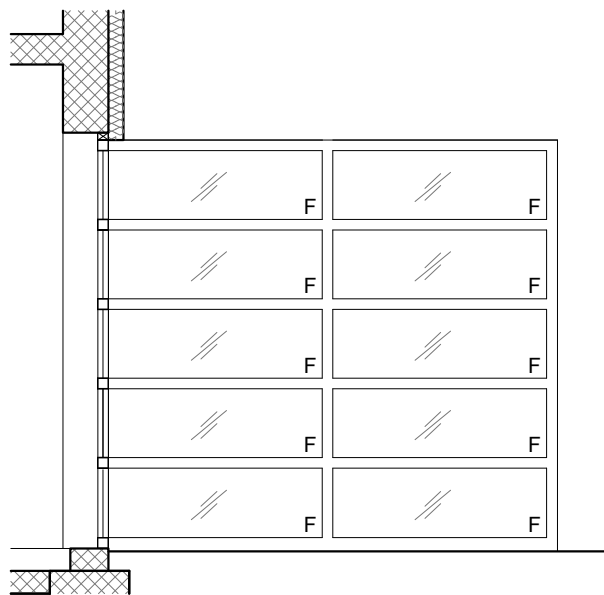
SVE MJERE KONTROLIRATI U  
NARAVI !

kom	1
-----	---

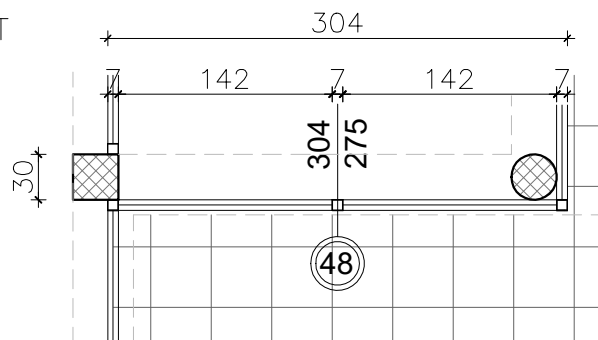


48

POGLED



TLOCRT



Troslojno staklo, po projektu racionalne uporabe energije i toplinske zaštite

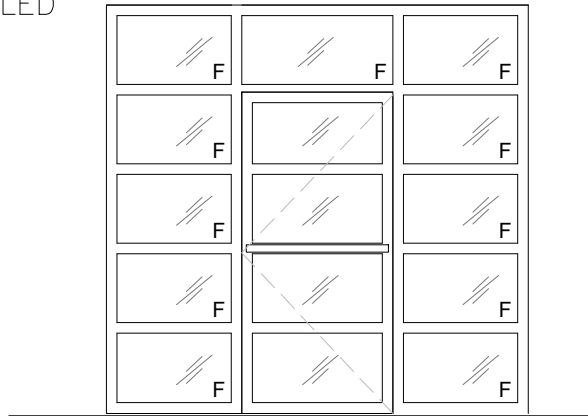
Sve izvesti prema opisu troškovničke stavke, shemi i izmjeri u naravi.

SVE MJERE KONTROLIRATI U  
NARAVI !

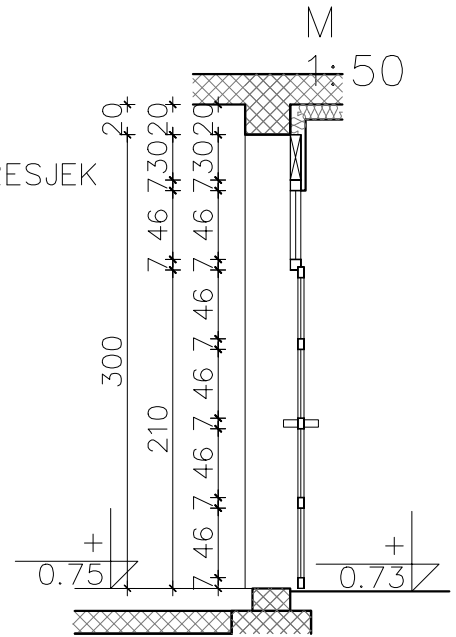
kom	1
-----	---

49

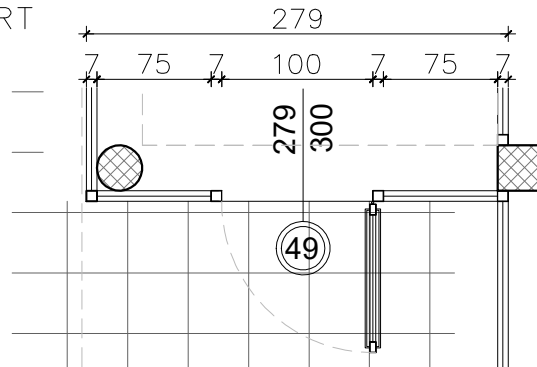
POGLED



PRESJEK



TLOCRT



Troslojno staklo, po projektu racionalne uporabe energije i toplinske zaštite

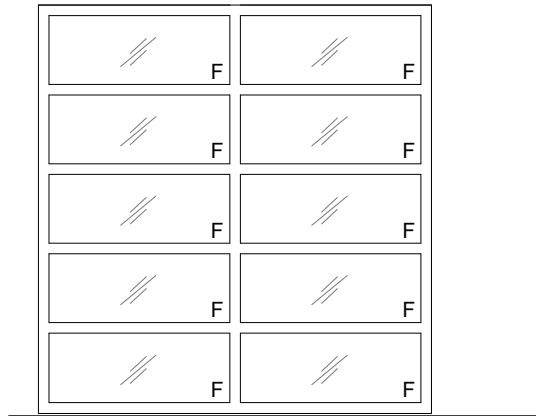
Sve izvesti prema opisu troškovničke stavke, shemi i izmjeri u naravi.

SVE MJERE KONTROLIRATI U NARAVI !

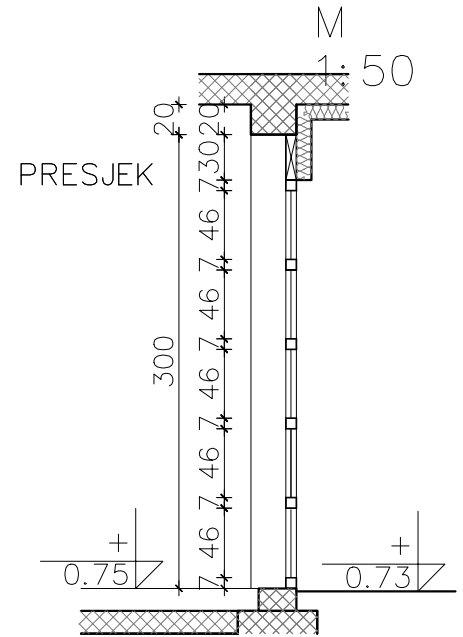
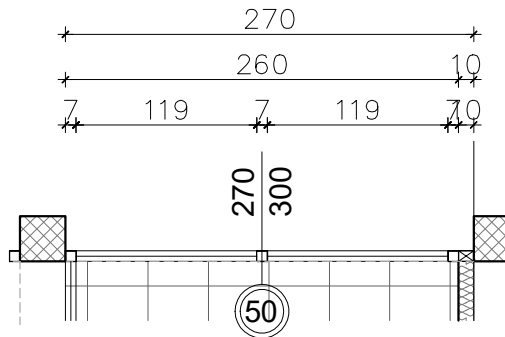
kom 1

50

POGLED



TLOCRT



Troslojno staklo, po projektu racionalne uporabe energije i toplinske zaštite

Sve izvesti prema opisu troškovničke stavke, shemi i izmjeri u naravi.

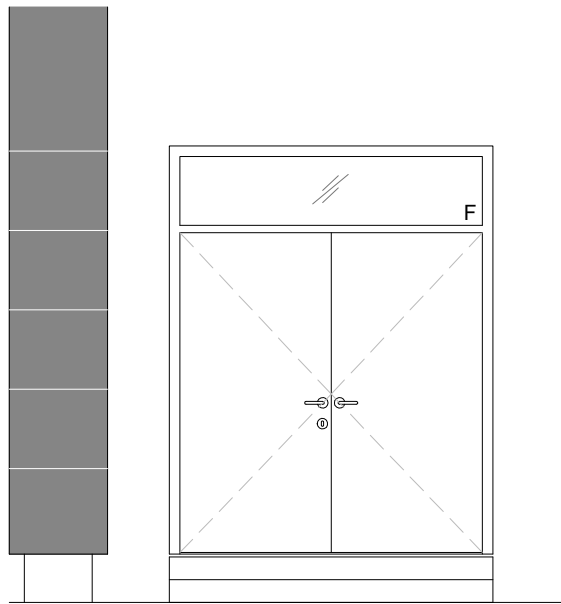
SVE MJERE KONTROLIRATI U  
NARAVI !

kom	1
-----	---

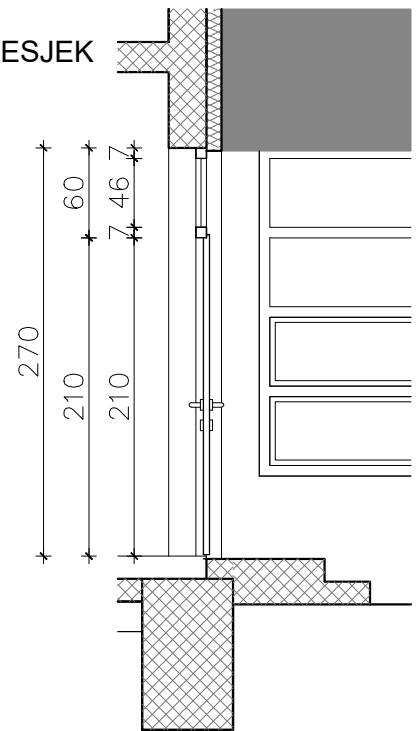
51

M 1:50

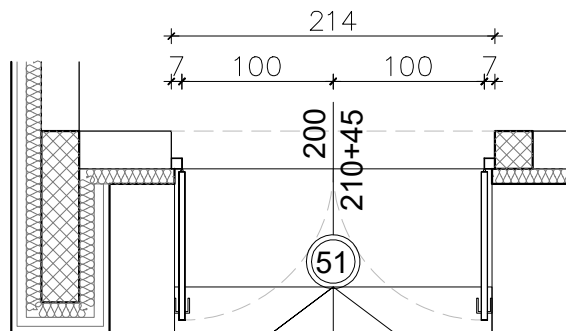
POGLED



PRESJEK



TLOCRT



Troslojno staklo, po projektu racionalne uporabe energije i toplinske zaštite

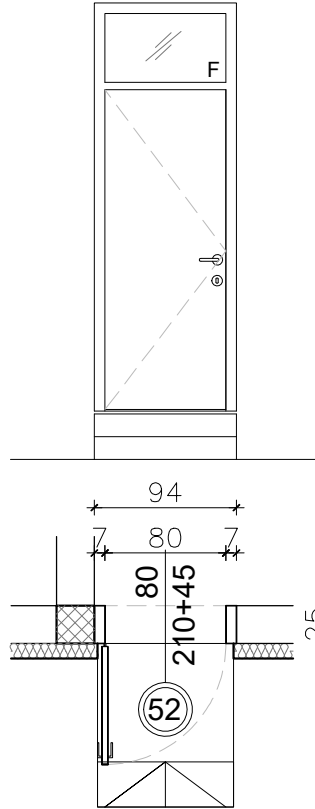
Sve izvesti prema opisu troškovničke stavke, shemi i izmjeri u naravi.

SVE MJERE KONTROLIRATI U  
NARAVI !

kom	1
-----	---

52

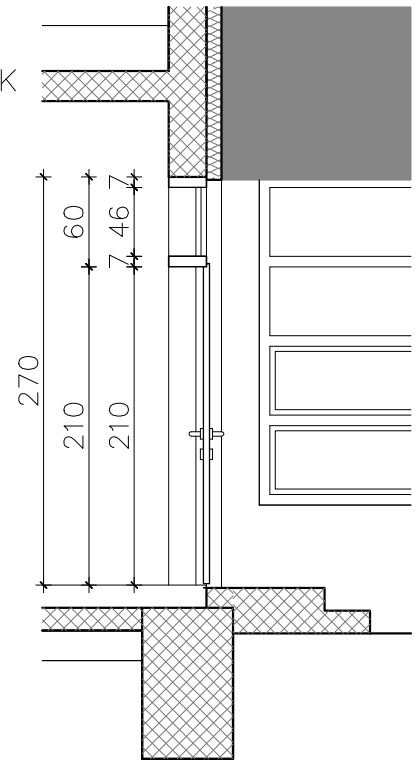
POGLED



TLOCRT

M  
1:50

PRESJEK



Troslojno staklo, po projektu racionalne uporabe energije i toplinske zaštite

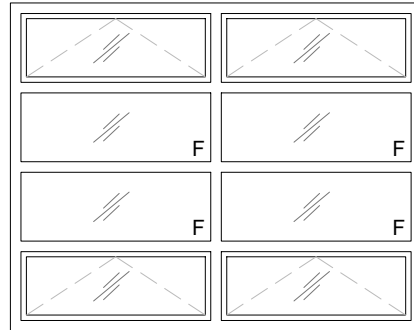
Sve izvesti prema opisu troškovničke stavke, shemi i izmjeri u naravi.

SVE MJERE KONTROLIRATI U  
NARAVI !

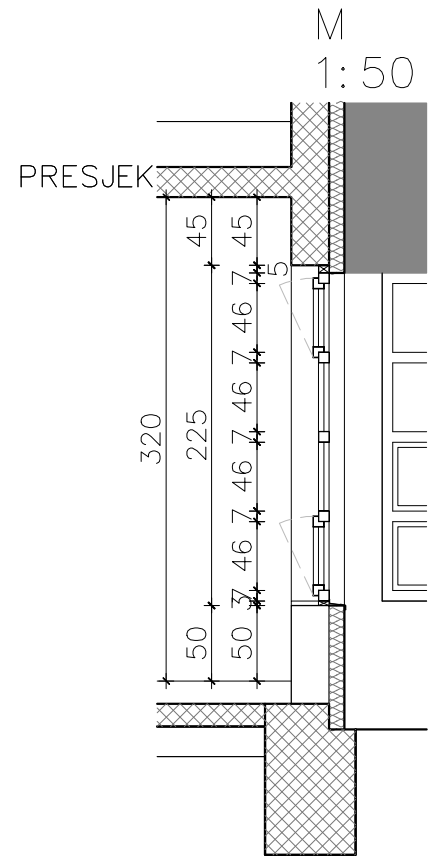
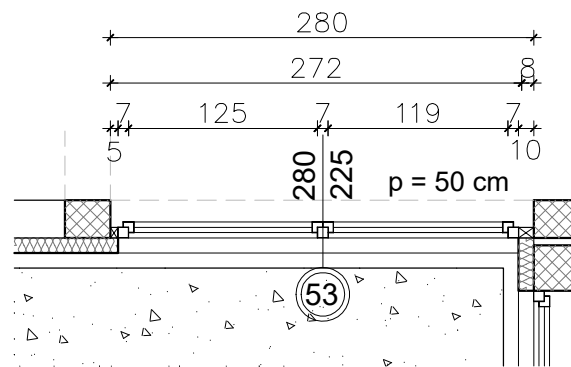
kom	1
-----	---

53

POGLED



TLOCRT



Troslojno staklo, po projektu racionalne uporabe energije i toplinske zaštite

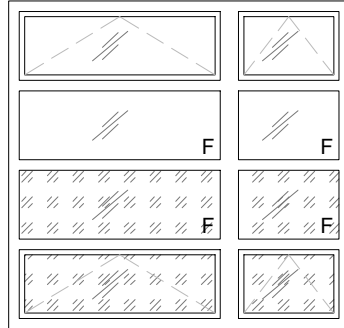
Sve izvesti prema opisu troškovničke stavke, shemi i izmjeri u naravi.

SVE MJERE KONTROLIRATI U  
NARAVI !

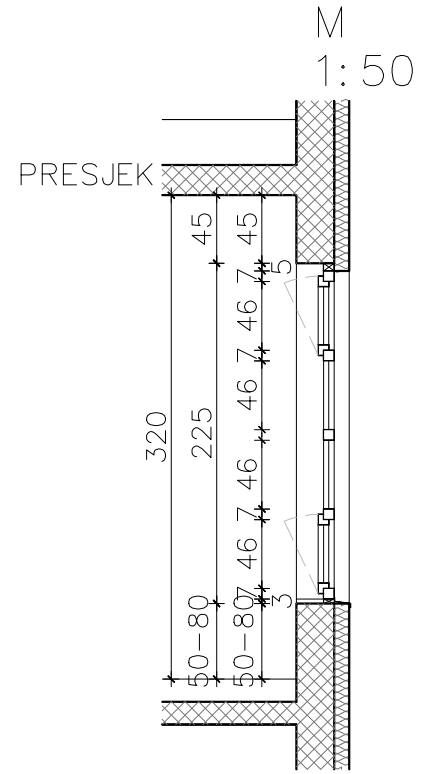
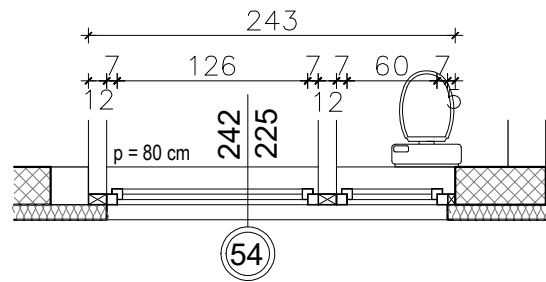
kom	1
-----	---

54

POGLED



TLOCRT



polja s mliječnom folijom

Troslojno staklo, po projektu racionalne uporabe energije i toplinske zaštite

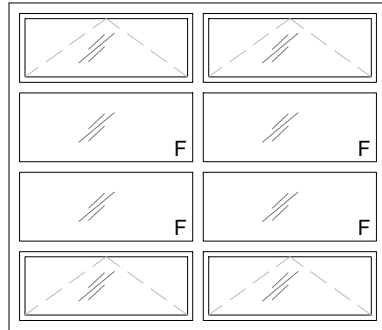
Sve izvesti prema opisu troškovničke stavke, shemi i izmjeri u naravi.

SVE MJERE KONTROLIRATI U  
NARAVI !

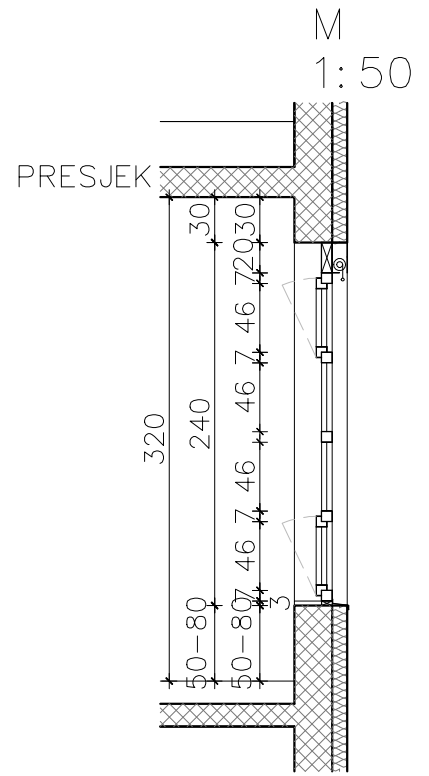
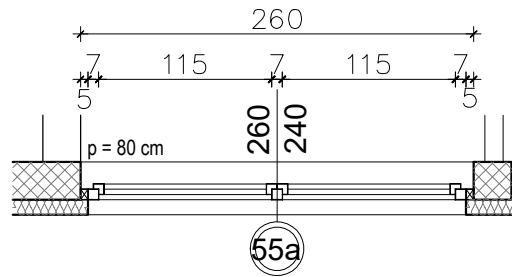
kom	1
-----	---

55a

POGLED



TLOCRT



Troslojno staklo, po projektu racionalne uporabe energije i toplinske zaštite

Sve izvesti prema opisu troškovničke stavke, shemi i izmjeri u naravi.

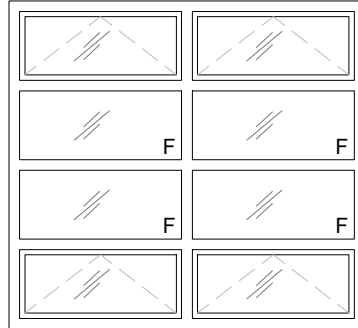
SVE MJERE KONTROLIRATI U  
NARAVI !

kom	1
-----	---

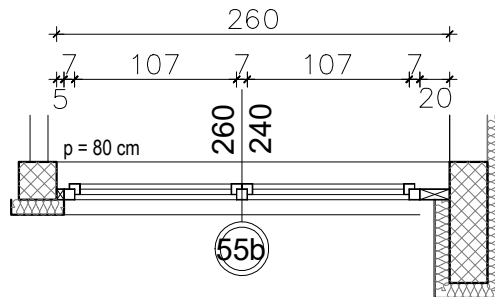


55b

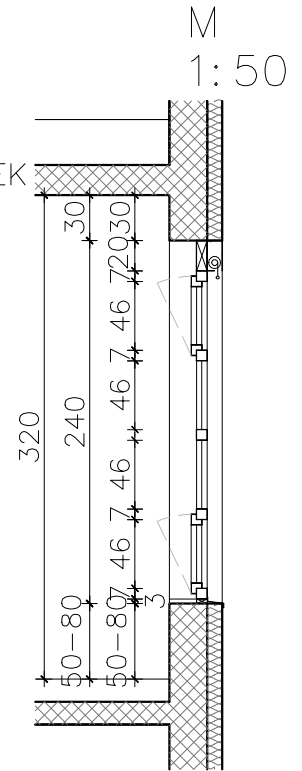
POGLED



TLOCRT



PRESJEK



Troslojno staklo, po projektu racionalne uporabe energije i toplinske zaštite

Sve izvesti prema opisu troškovničke stavke, shemi i izmjeri u naravi.

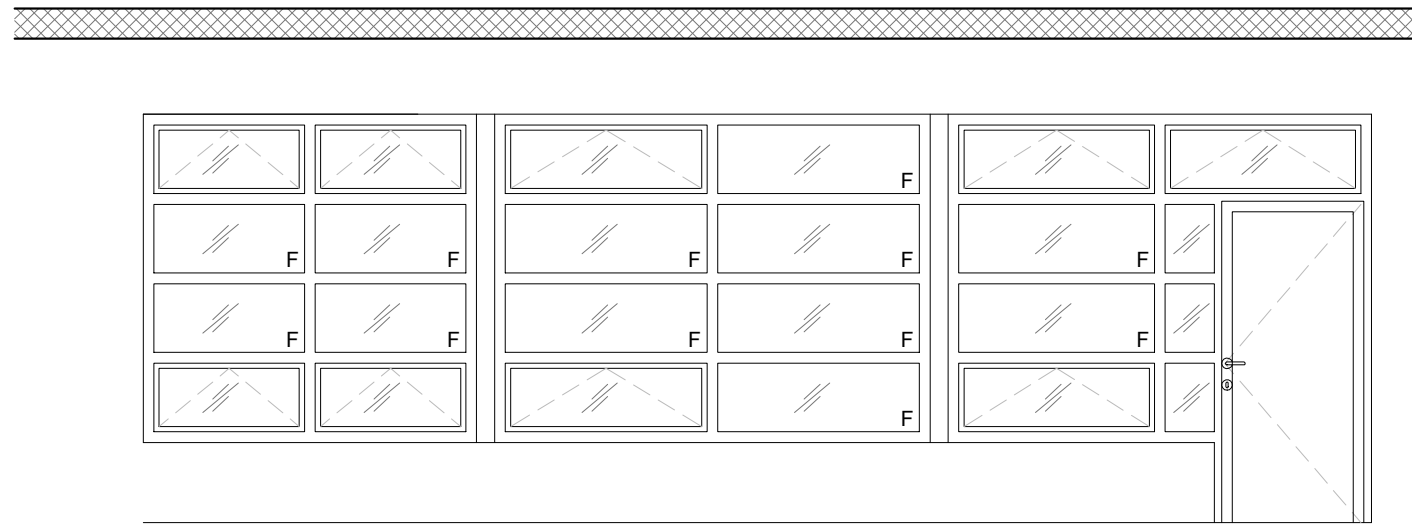
SVE MJERE KONTROLIRATI U  
NARAVI !

kom	1
-----	---

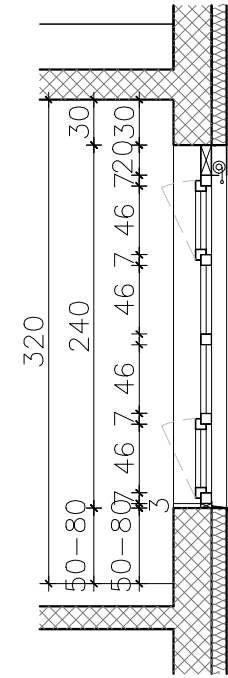
56

M  
1:50

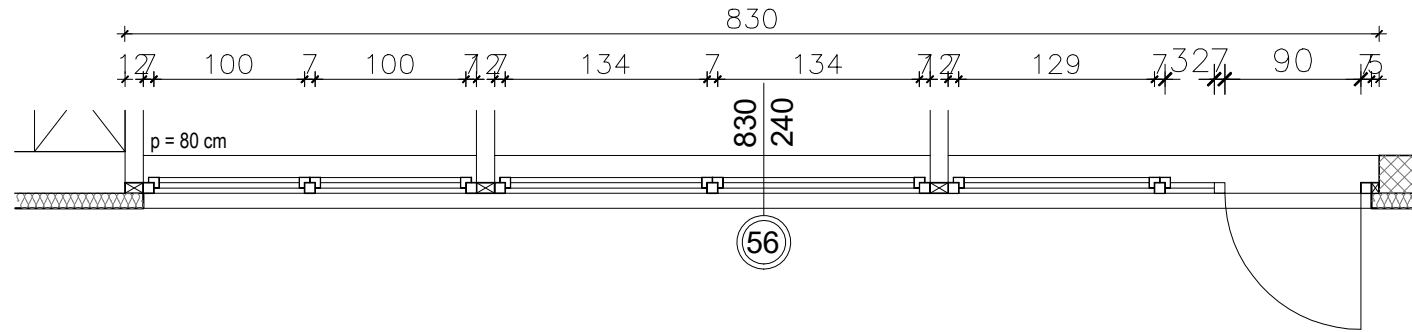
POGLED



PRESJEK



TLOCRT



Troslojno staklo, po projektu racionalne uporabe energije i toplinske zaštite

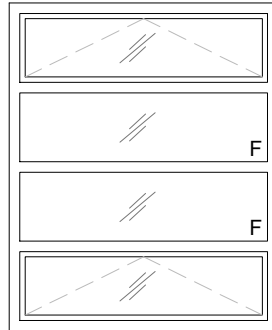
Sve izvesti prema opisu troškovničke stavke, shemi i izmjeri u naravi.

SVE MJERE KONTROLIRATI U  
NARAVI !

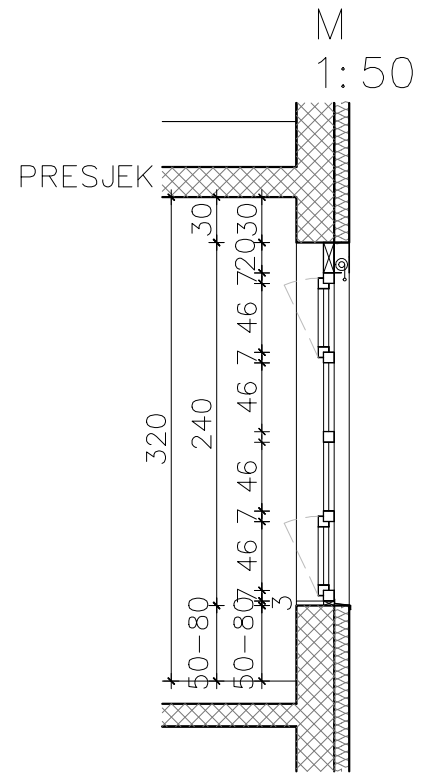
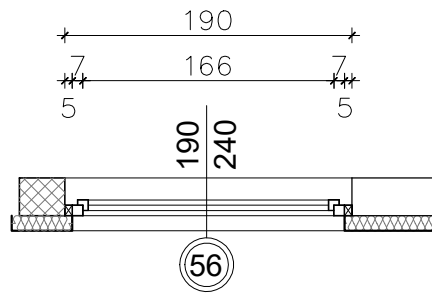
kom 1

57

POGLED



TLOCRT



Troslojno staklo, po projektu racionalne uporabe energije i toplinske zaštite

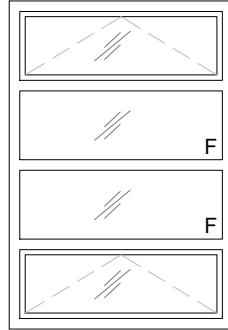
Sve izvesti prema opisu troškovničke stavke, shemi i izmjeri u naravi.

SVE MJERE KONTROLIRATI U  
NARAVI !

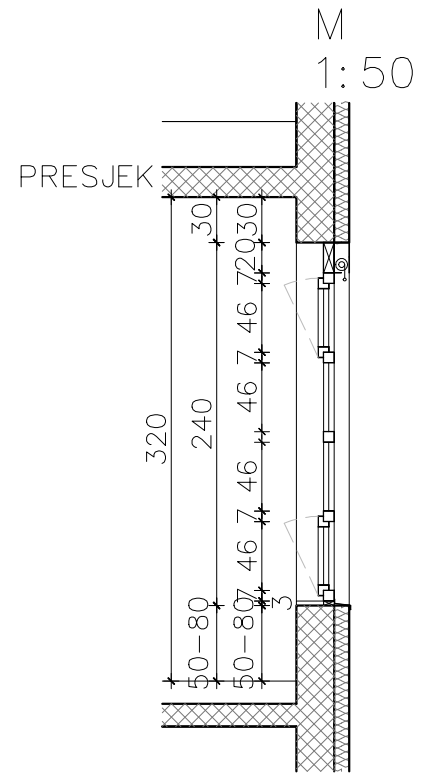
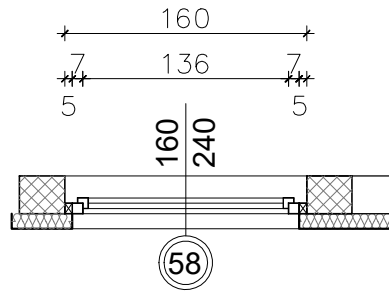
kom	1
-----	---

58

POGLED



TLOCRT



Troslojno staklo, po projektu racionalne uporabe energije i toplinske zaštite

Sve izvesti prema opisu troškovničke stavke, shemi i izmjeri u naravi.

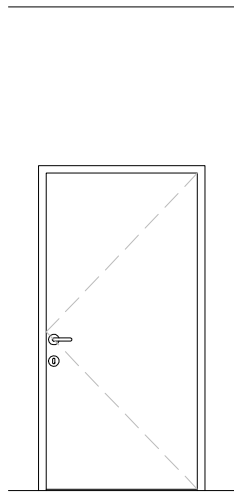
SVE MJERE KONTROLIRATI U  
NARAVI !

kom	1
-----	---

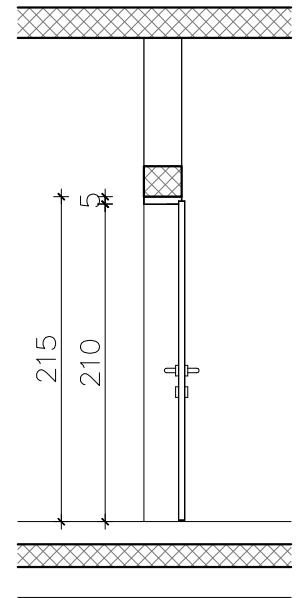
19\*\*

M  
1:50

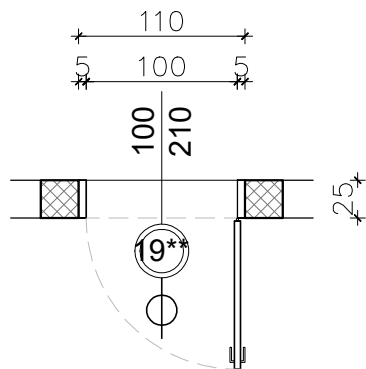
POGLED



PRESJEK



TLOCRT



El260-C

Sigurnosno staklo

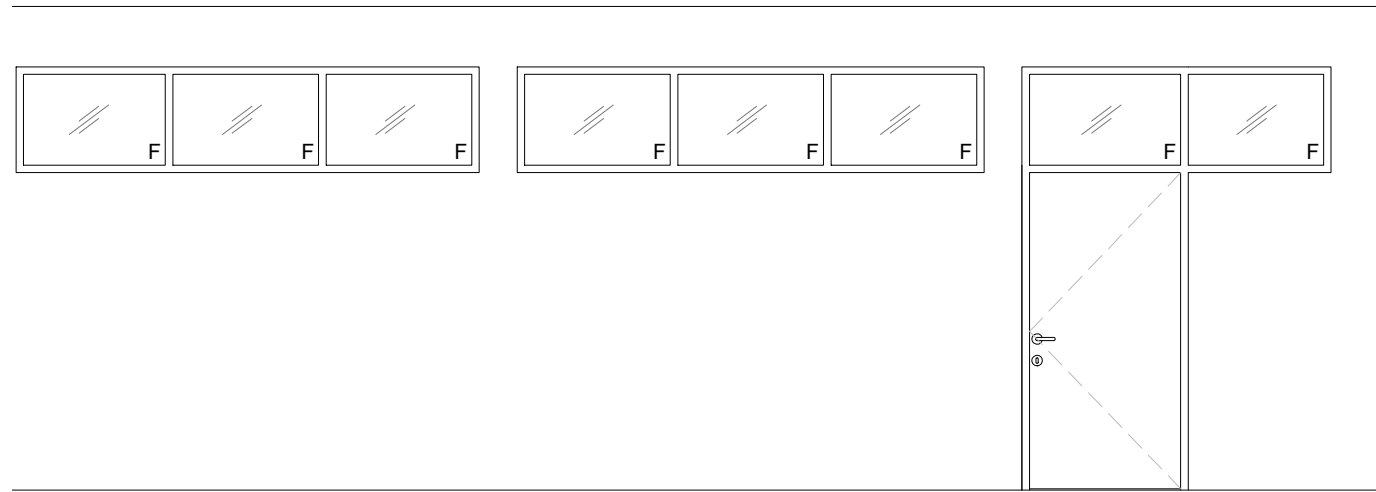
SVE MJERE KONTROLIRATI U  
NARAVI !

kom	1
-----	---

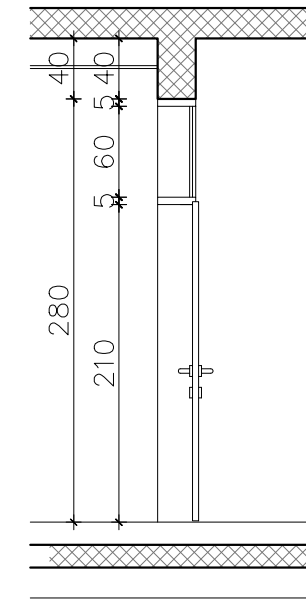
A

M  
1:50

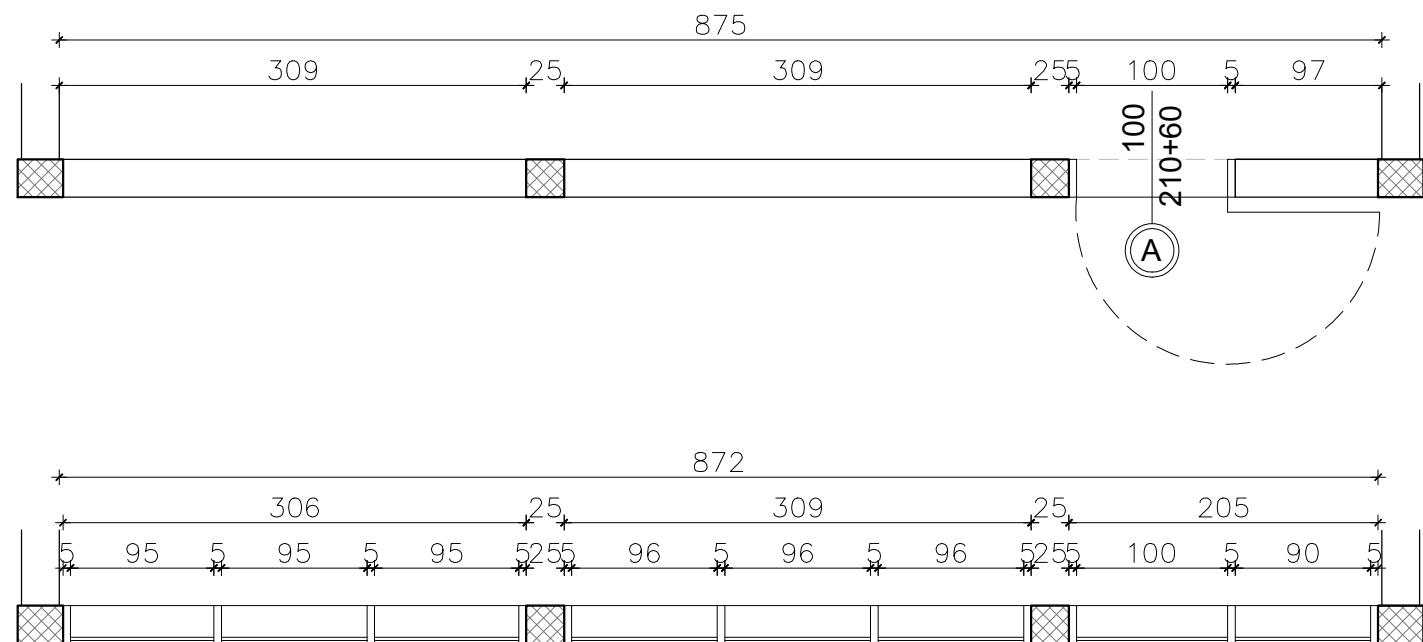
POGLED



PRESJEK



TLOCRT



Sigurnosno staklo, jednoslojno

Sve izvesti prema opisu troškovničke stavke, shemi i izmjeri u naravi.

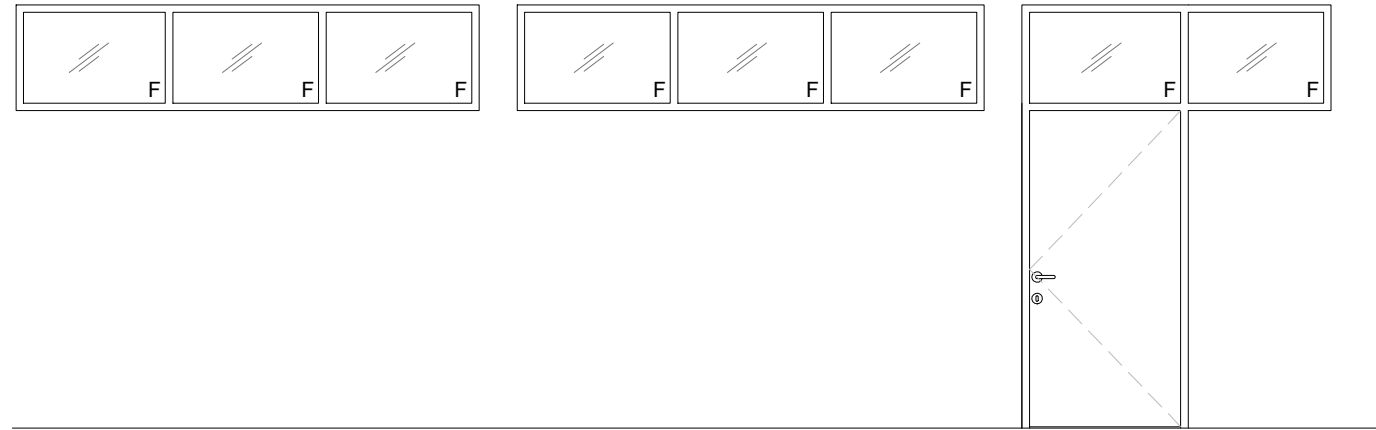
SVE MJERE KONTROLIRATI U  
NARAVI !

kom 5

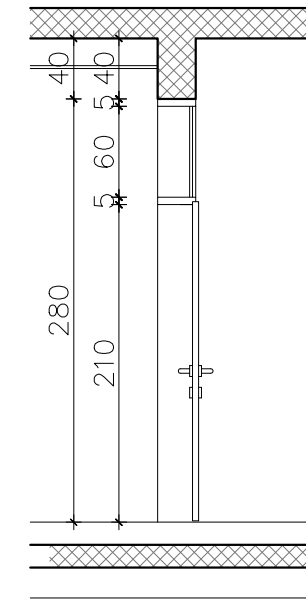
A\*

M  
1:50

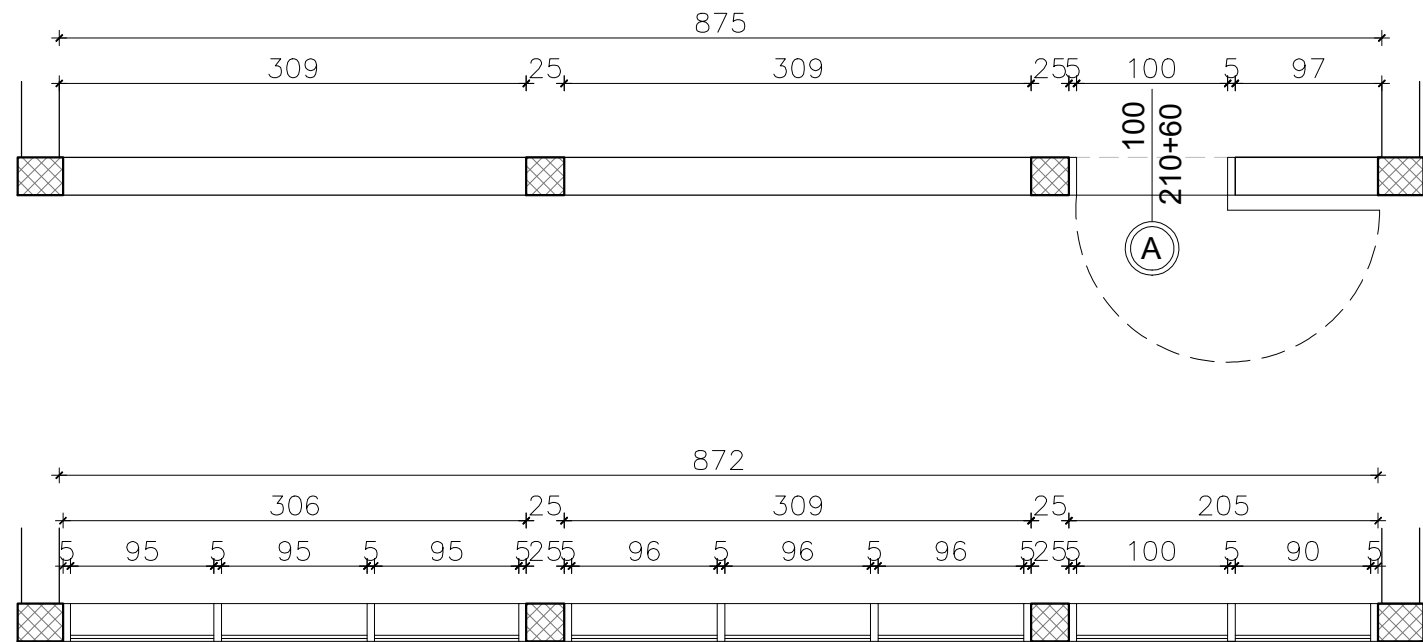
POGLED



PRESJEK



TLOCRT



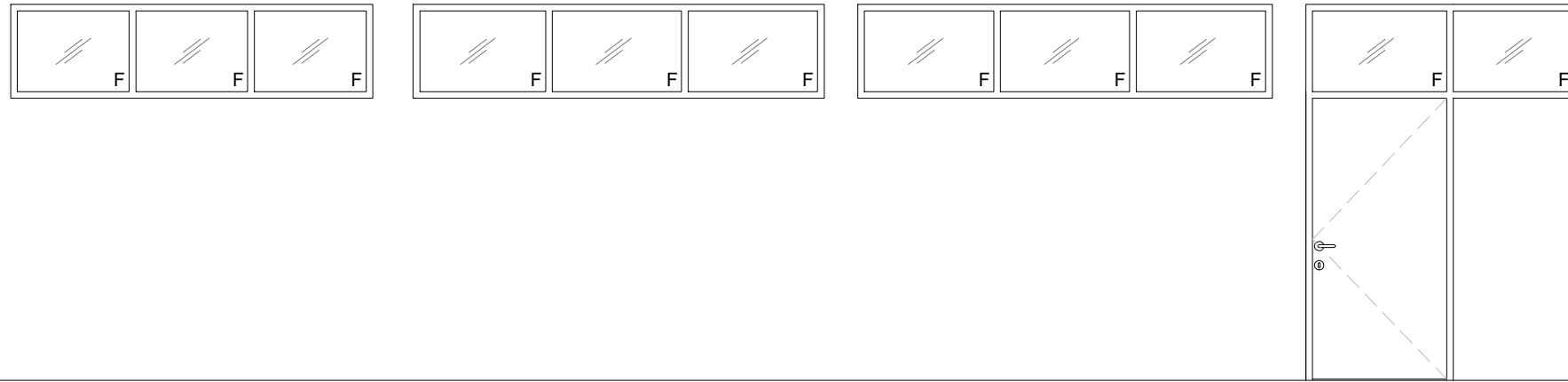
Sigurnosno staklo, jednoslojno

Sve izvesti prema opisu troškovničke stavke, shemi i izmjeri u naravi.

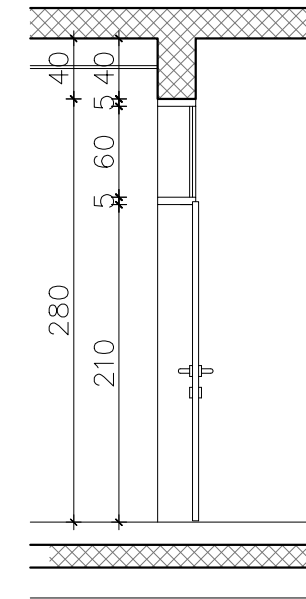
SVE MJERE KONTROLIRATI U  
NARAVI !

kom 2

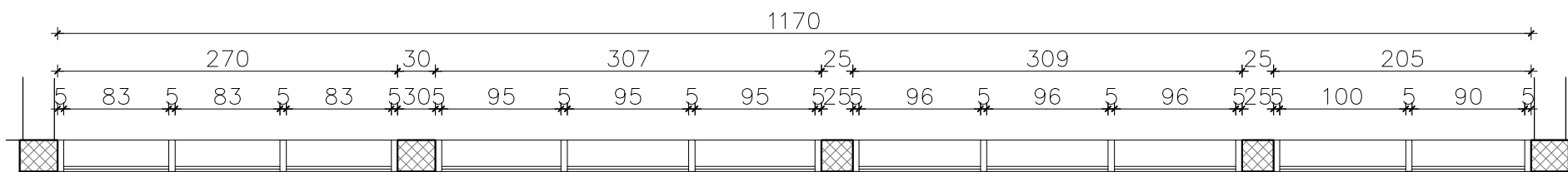
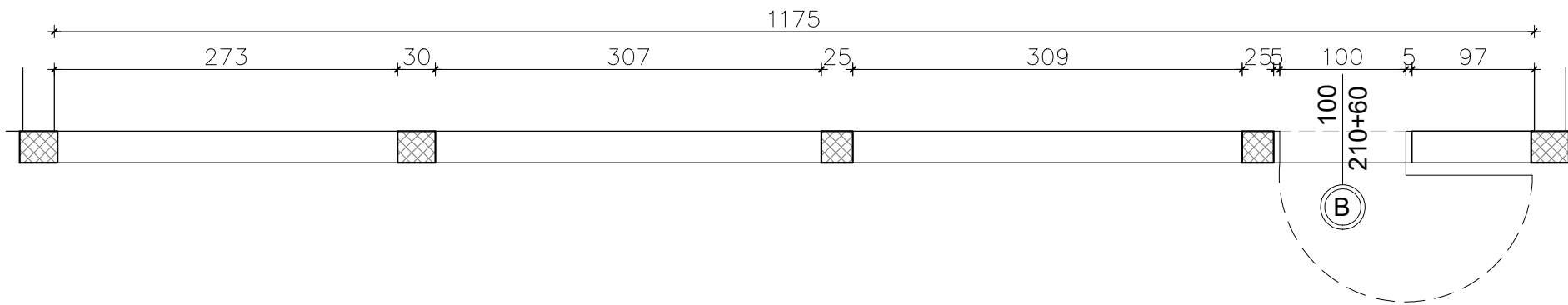
POGLED



PRESJEK



TLOCRT



Sigurnosno staklo, jednoslojno

Sve izvesti prema opisu troškovničke stavke, shemi i izmjeri u naravi.

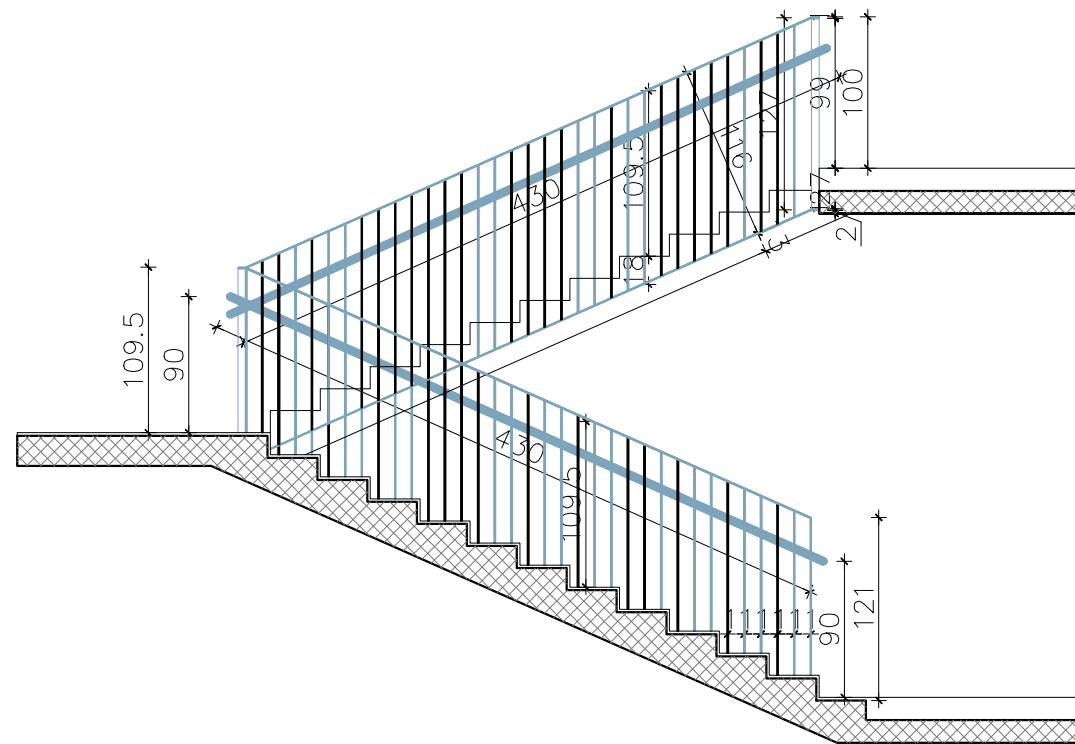
SVE MJERE KONTROLIRATI U  
NARAVI !



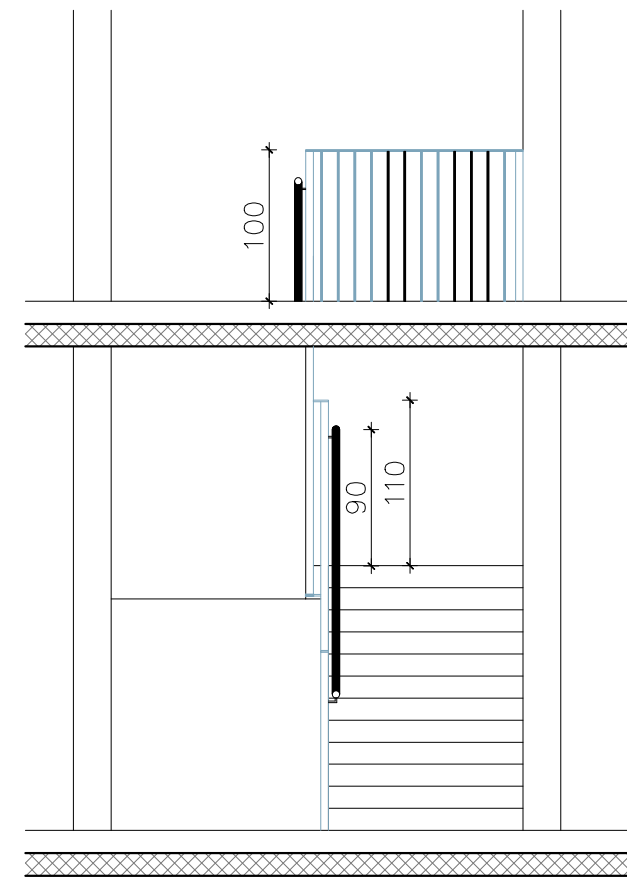
R1

M  
1:50

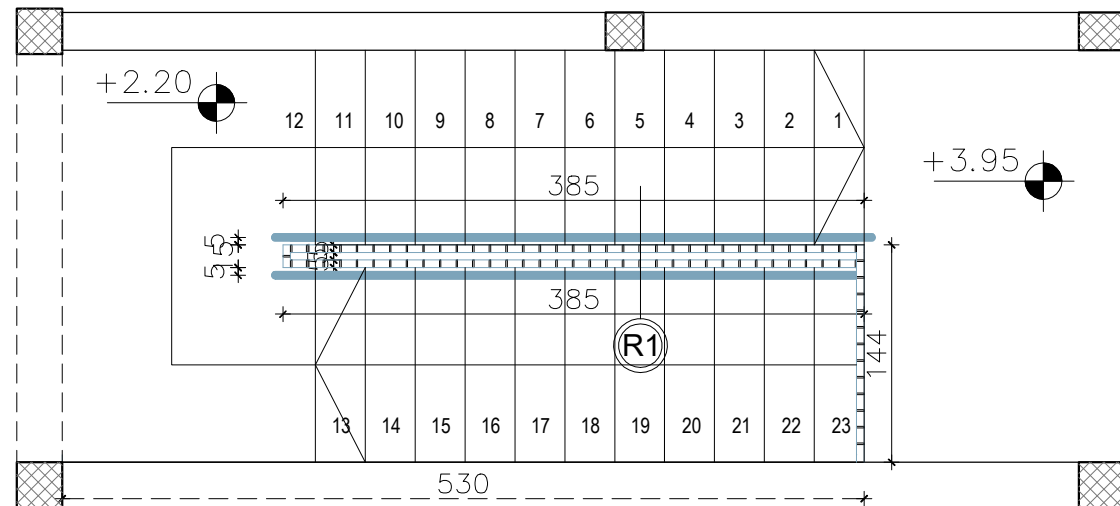
POGLED



PRESJEK



TLOCRT



Sve izvesti prema opisu troškovničke stavke, shemi i izmjeri u naravi.

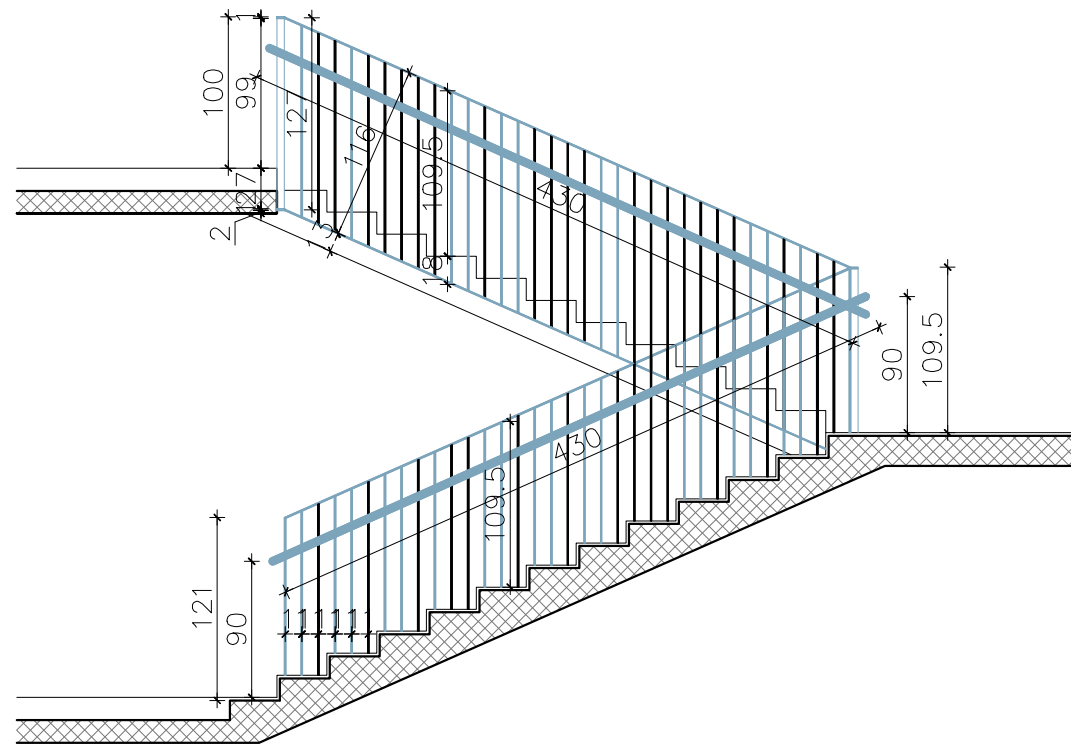
SVE MJERE KONTROLIRATI U  
NARAVI !

m1 15

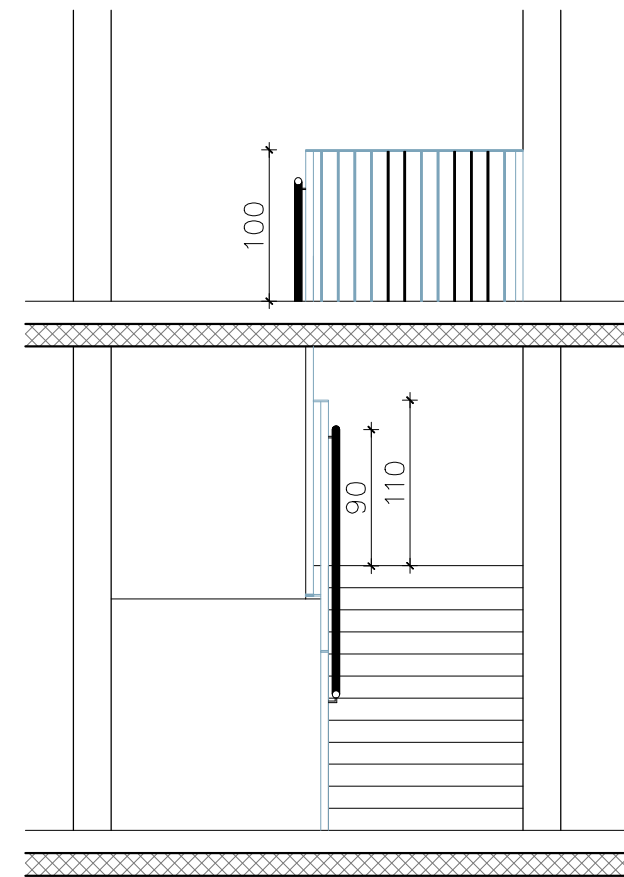
R2

M  
1:50

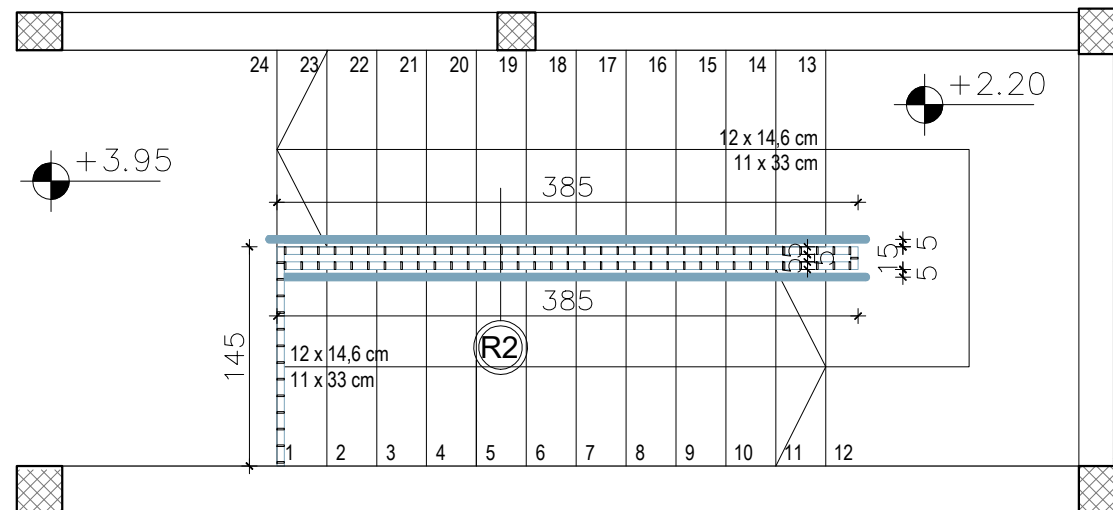
POGLED



PRESJEK



TLOCRT



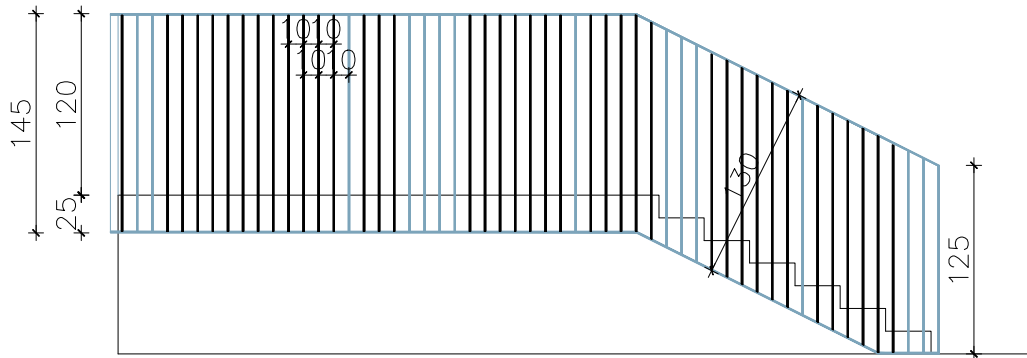
Sve izvesti prema opisu troškovničke stavke, shemi i izmjeri u naravi.

SVE MJERE KONTROLIRATI U  
NARAVI !

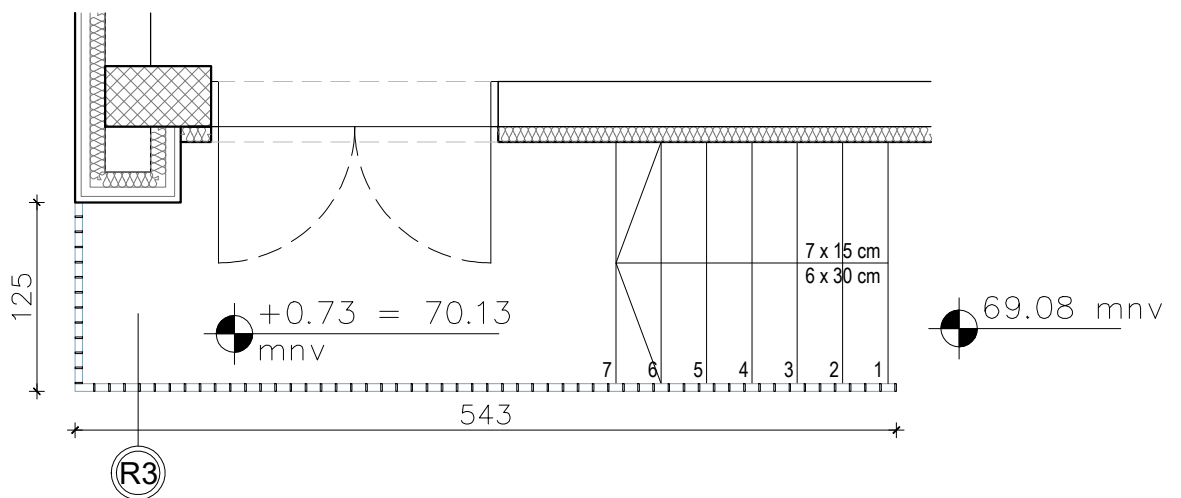
m1 10

R3

POGLED



TLOCRT

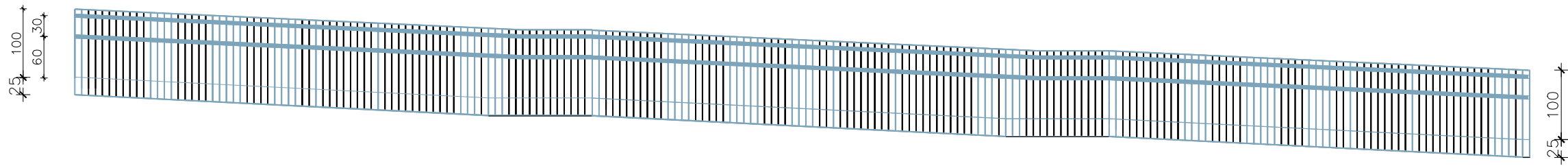


Sve izvesti prema opisu troškovničke stavke, shemi i izmjeri u naravi.

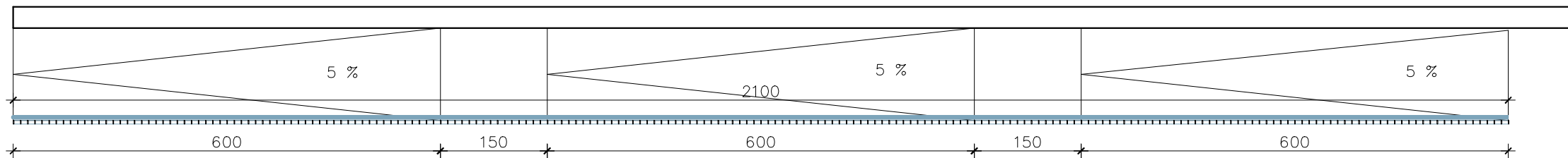
SVE MJERE KONTROLIRATI U  
NARAVI !

kom 2

R4



TLOCRT



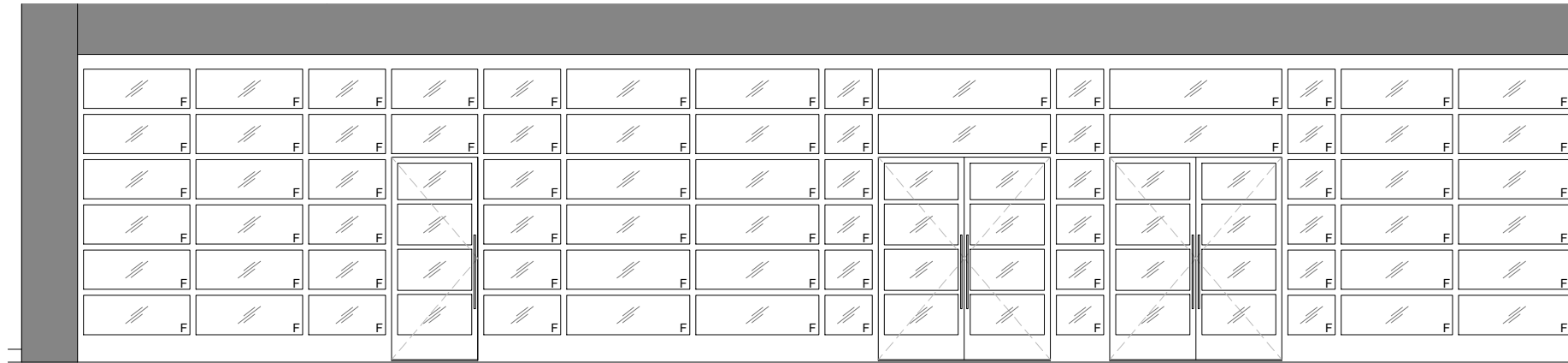
Sve izvesti prema opisu troškovničke stavke, shemi i izmjeri u naravi.

SVE MJERE KONTROLIRATI U  
NARAVI !

kom 1

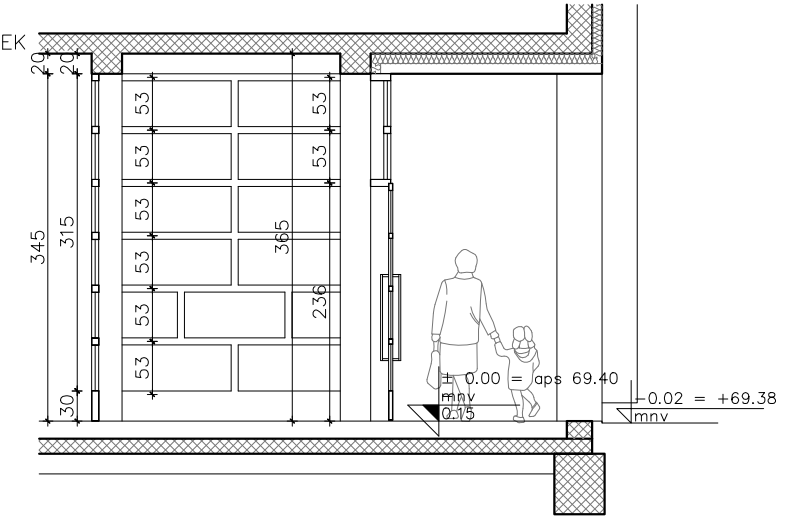
1a

POGLED

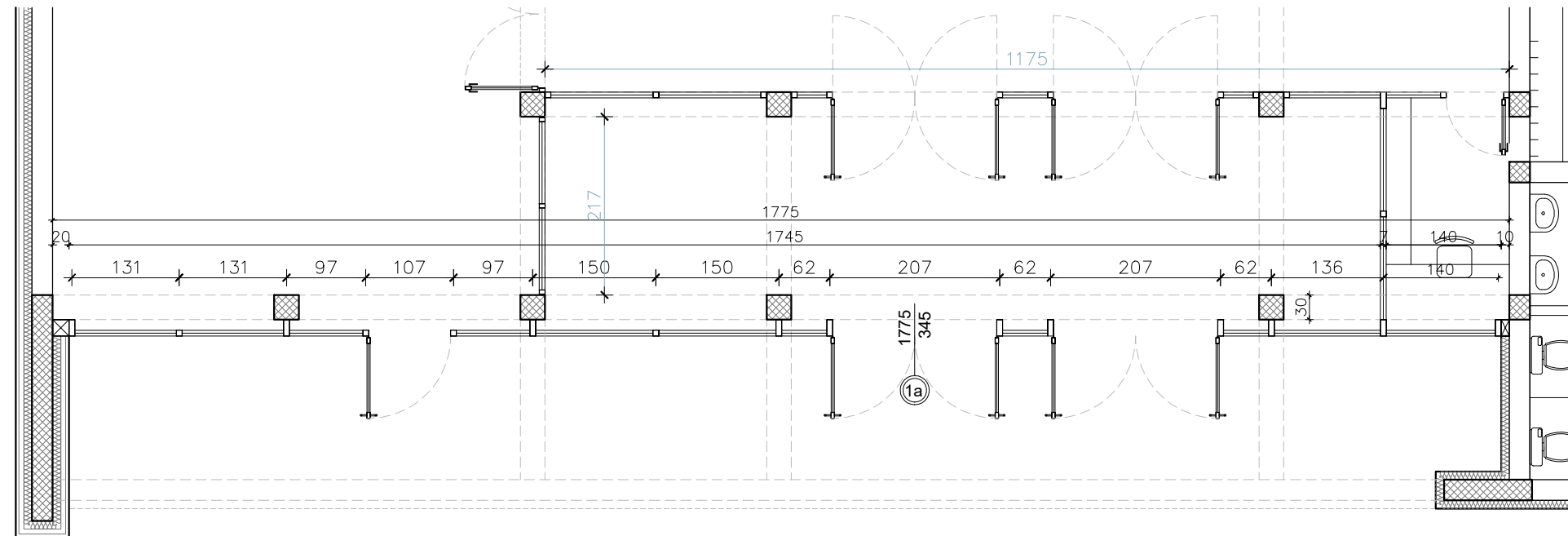


M  
1:50

PRESJEK



TLOCRT



Troslojno staklo, po projektu racionalne uporabe energije i toplinske zaštite

Sve izvesti prema opisu troškovničke stavke, shemi i izmjeri u naravi.

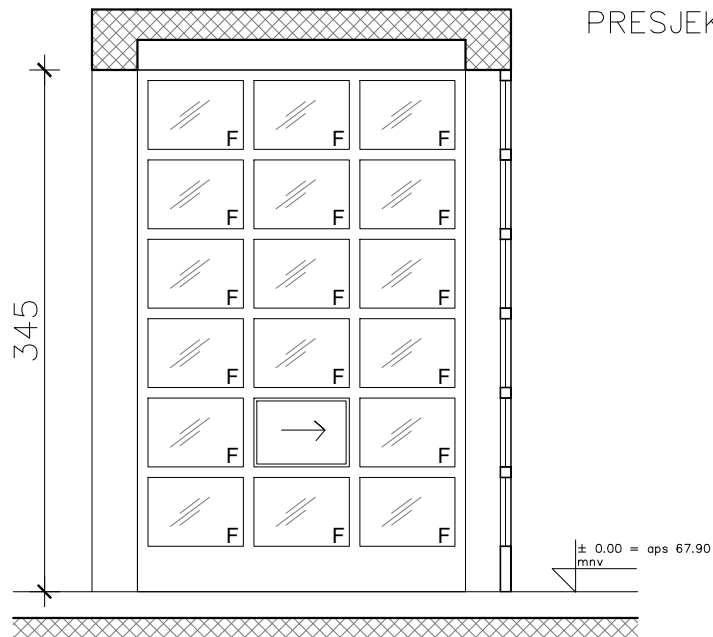
SVE MJERE KONTROLIRATI U  
NARAVI !

kom 1

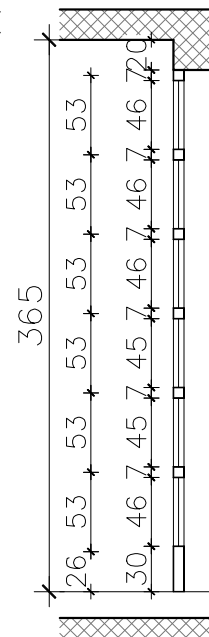
1b

M  
1:50

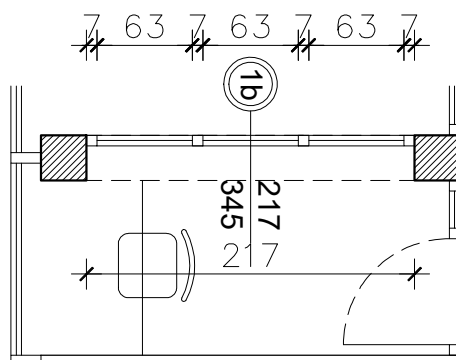
POGLED



PRESJEK



TLOCRT



Ostakljenje u vidu dvoslojnoj lamistal stakla 44.2

Sigurnosno staklo, jednoslojno

Sve izvesti prema opisu troškovničke stavke, shemi i izmjeri u naravi.

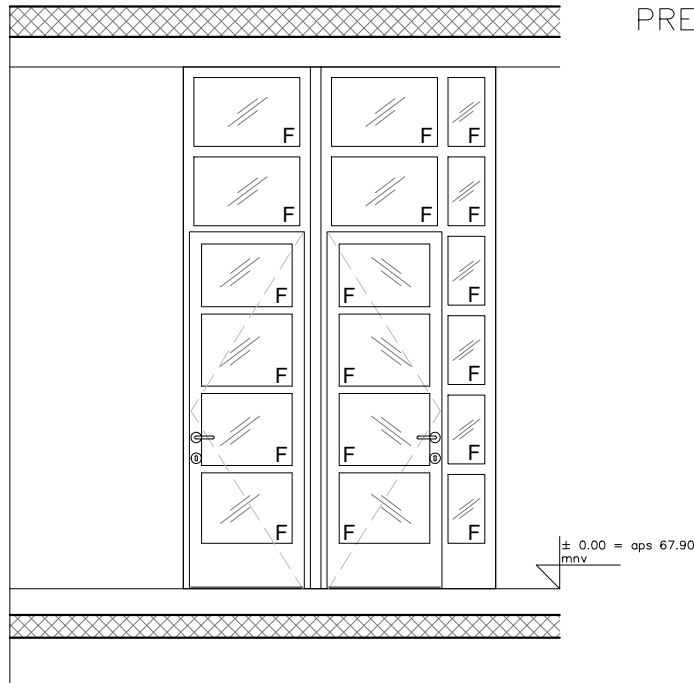
SVE MJERE KONTROLIRATI U  
NARAVI !

kom	1
-----	---

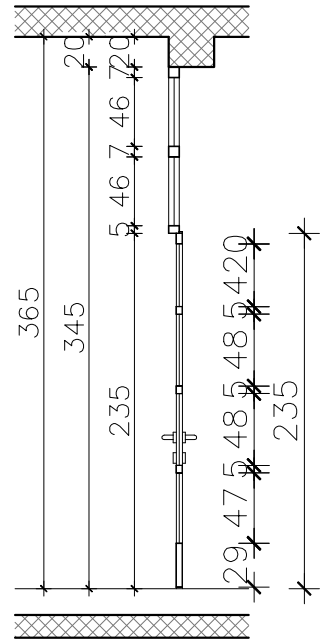
1c

M  
1:50

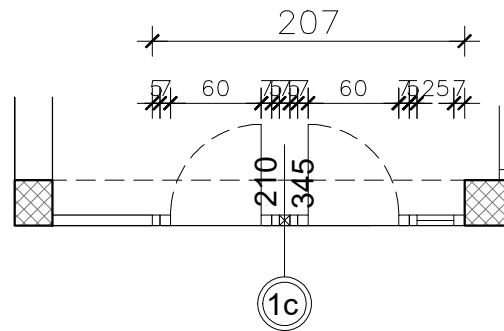
POGLED



PRESJEK



TLOCRT



Sigurnosno staklo, jednoslojno

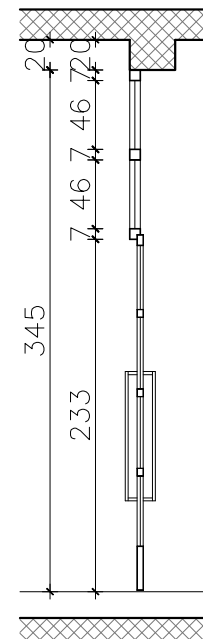
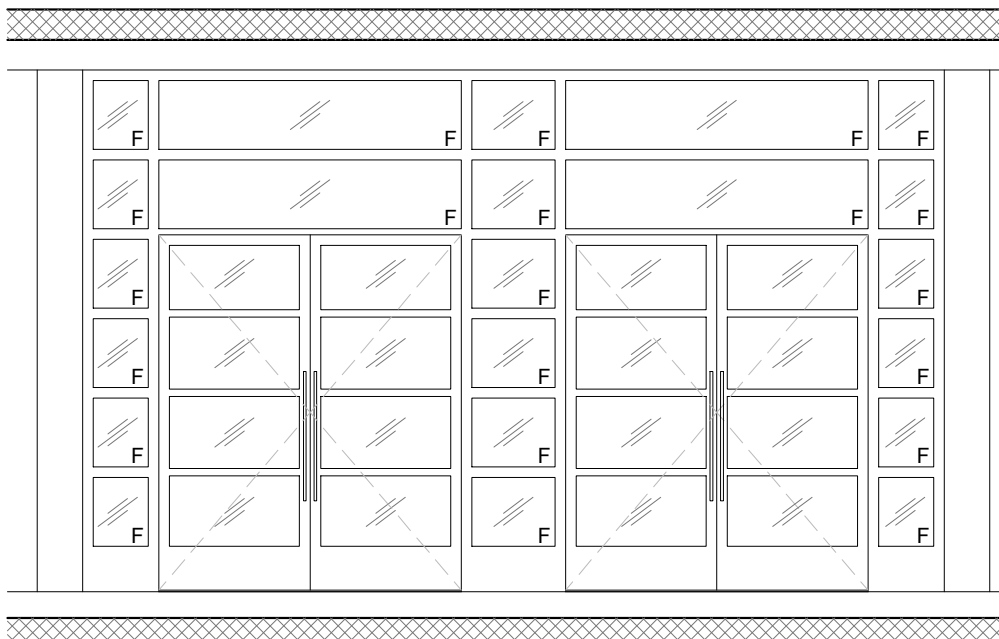
Sve izvesti prema opisu troškovničke stavke, shemi i izmjeri u naravi.

SVE MJERE KONTROLIRATI U  
NARAVI !

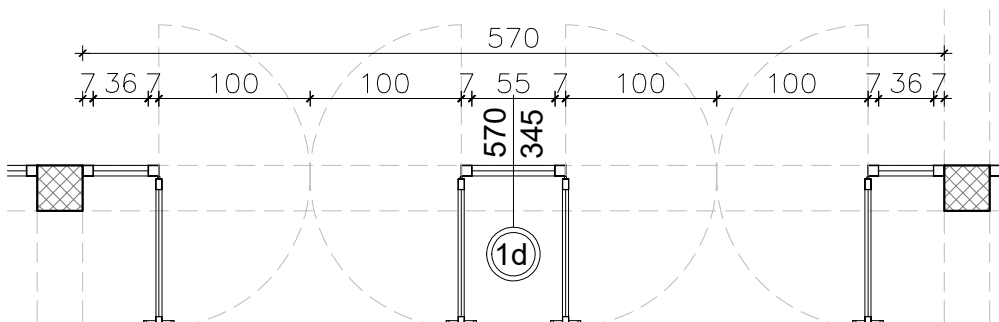
kom	1
-----	---

1d

M  
1:50



TLOCRT



Sigurnosno staklo, jednoslojno

Sve izvesti prema opisu troškovničke stavke, shemi i izmjeri u naravi.

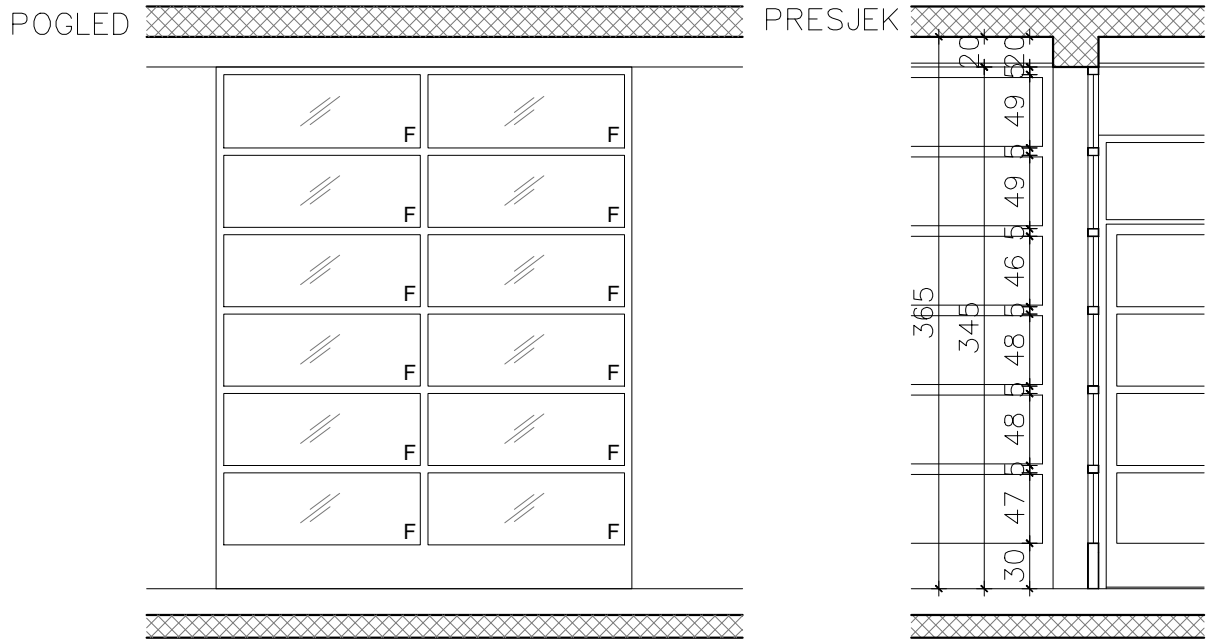
SVE MJERE KONTROLIRATI U  
NARAVI !

kom	1
-----	---

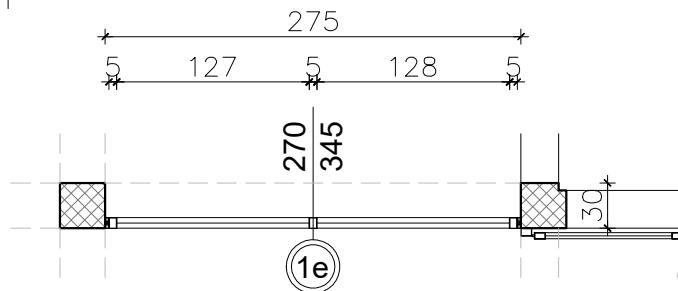


1e

M  
1:50



TLOCRT



Sigurnosno staklo, jednoslojno

Sve izvesti prema opisu troškovničke stavke, shemi i izmjeri u naravi.

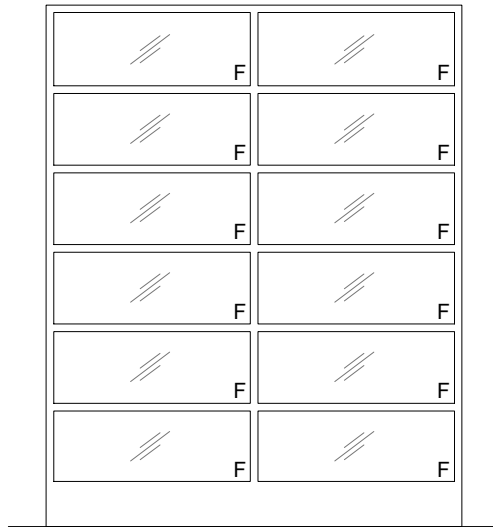
SVE MJERE KONTROLIRATI U  
NARAVI !

kom	2
-----	---

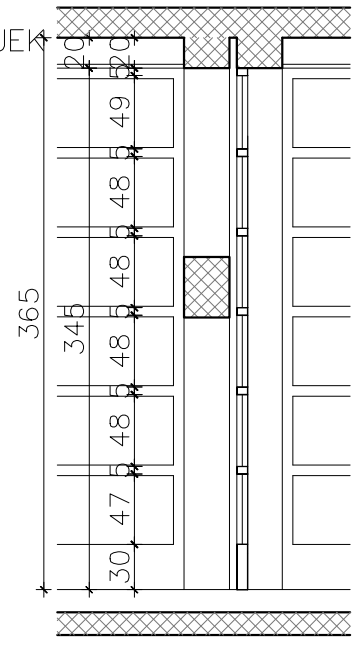
1e\*

M  
1:50

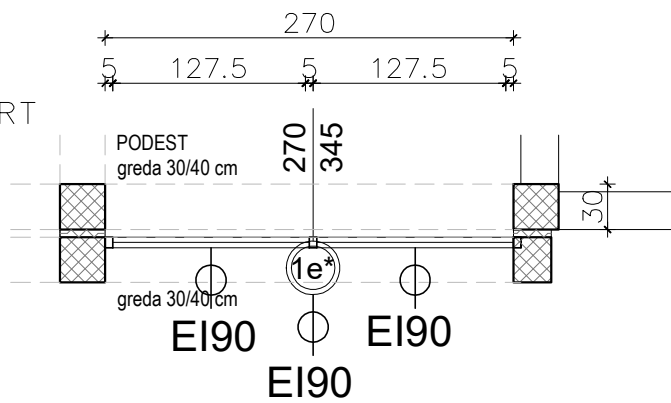
POGLED



PRESJEK



TLOCRT



Sigurnosno staklo

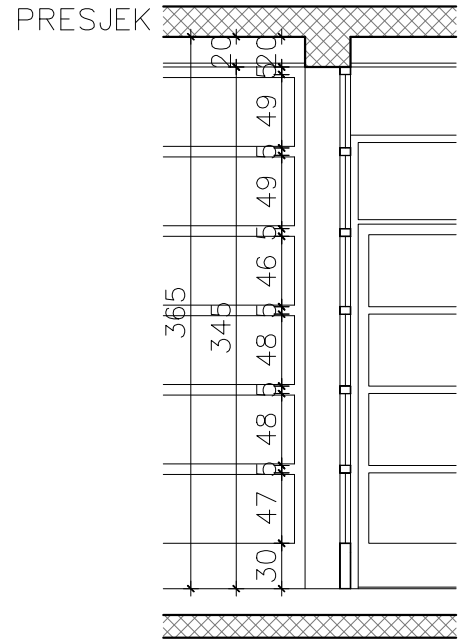
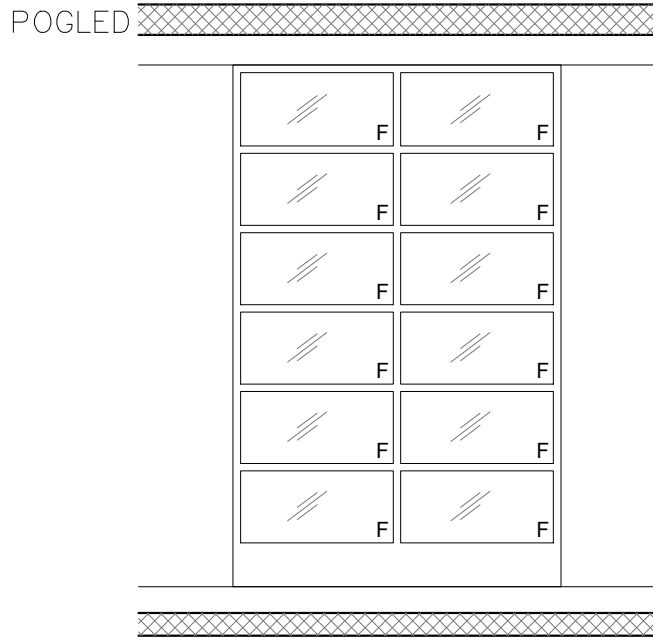
Sve izvesti prema opisu troškovničke stavke, shemi i izmjeri u naravi.

SVE MJERE KONTROLIRATI U  
NARAVI !

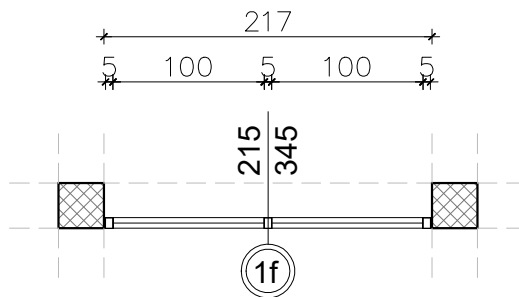
kom	1
-----	---

1f

M  
1:50



TLOCRT



Sigurnosno staklo, jednoslojno

Sve izvesti prema opisu troškovničke stavke, shemi i izmjeri u naravi.

SVE MJERE KONTROLIRATI U  
NARAVI !

kom	1
-----	---

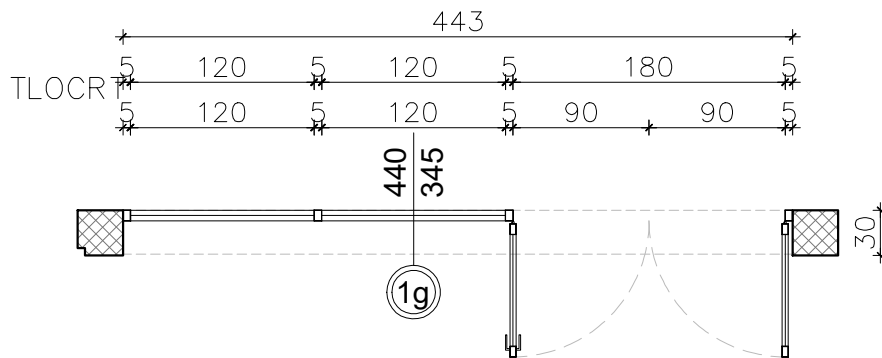
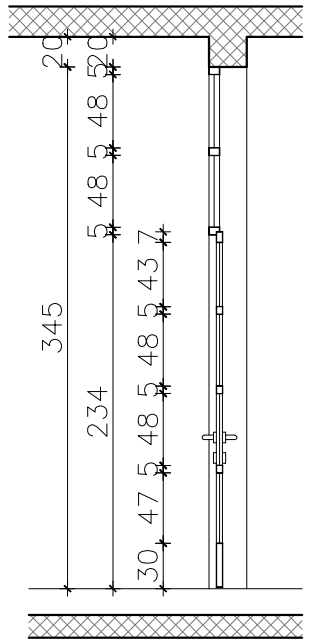
1g

M  
1:50

POGLED



PRESJEK



Sigurnosno staklo, jednoslojno

Sve izvesti prema opisu troškovničke stavke, shemi i izmjeri u naravi.

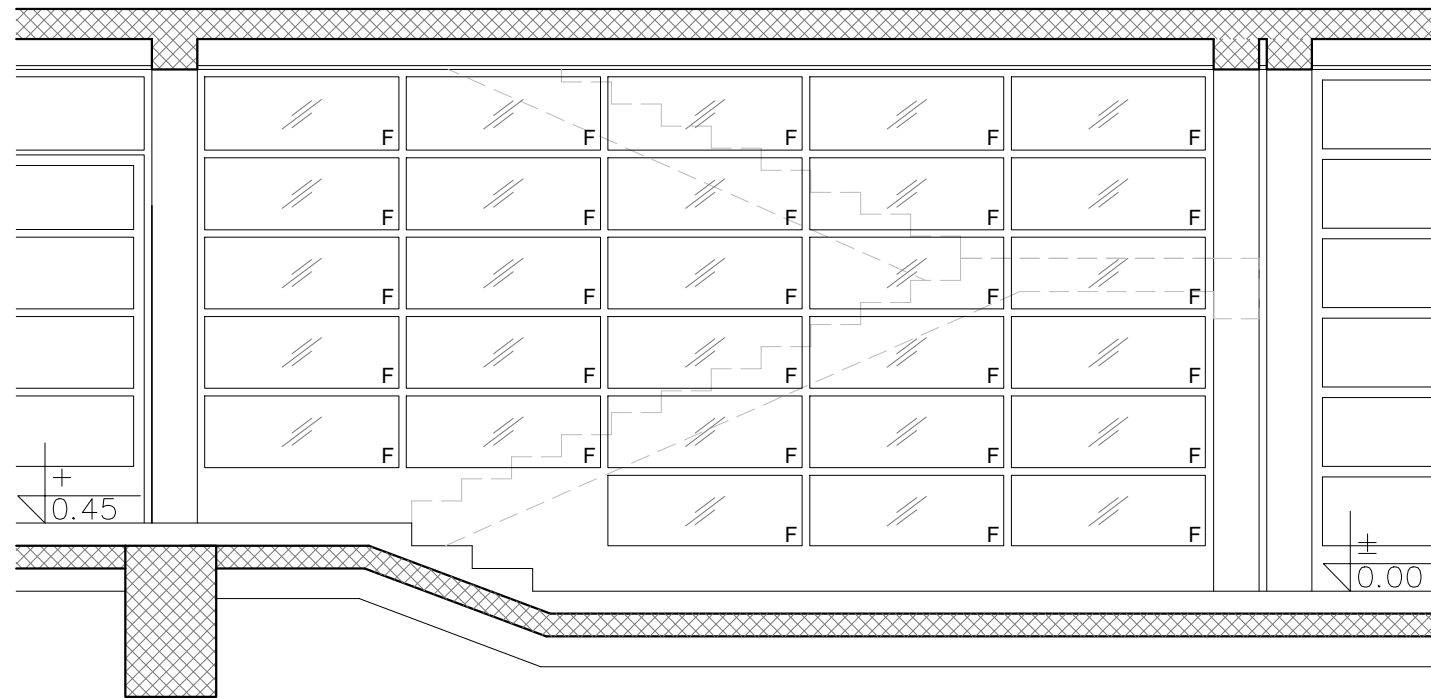
SVE MJERE KONTROLIRATI U  
NARAVI !

kom	1
-----	---

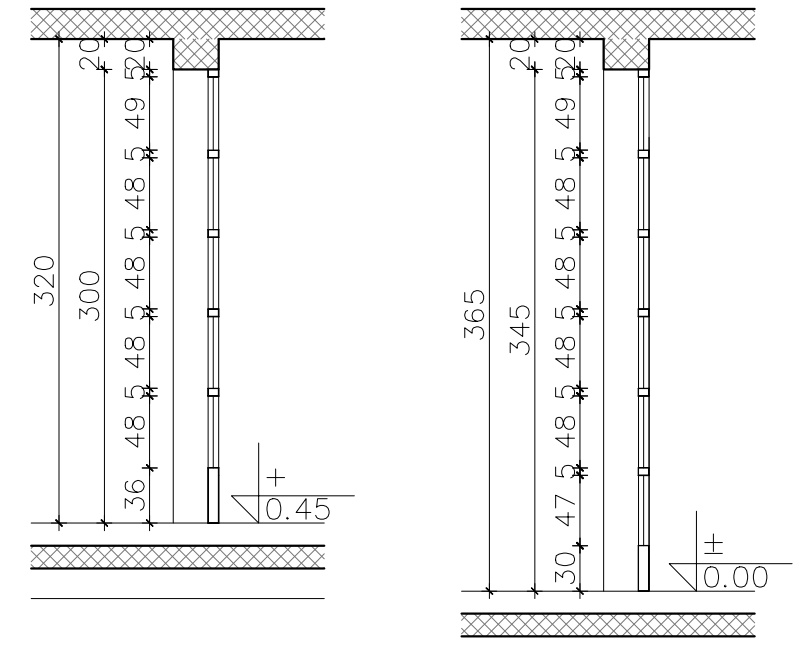
1h\*

M  
1:50

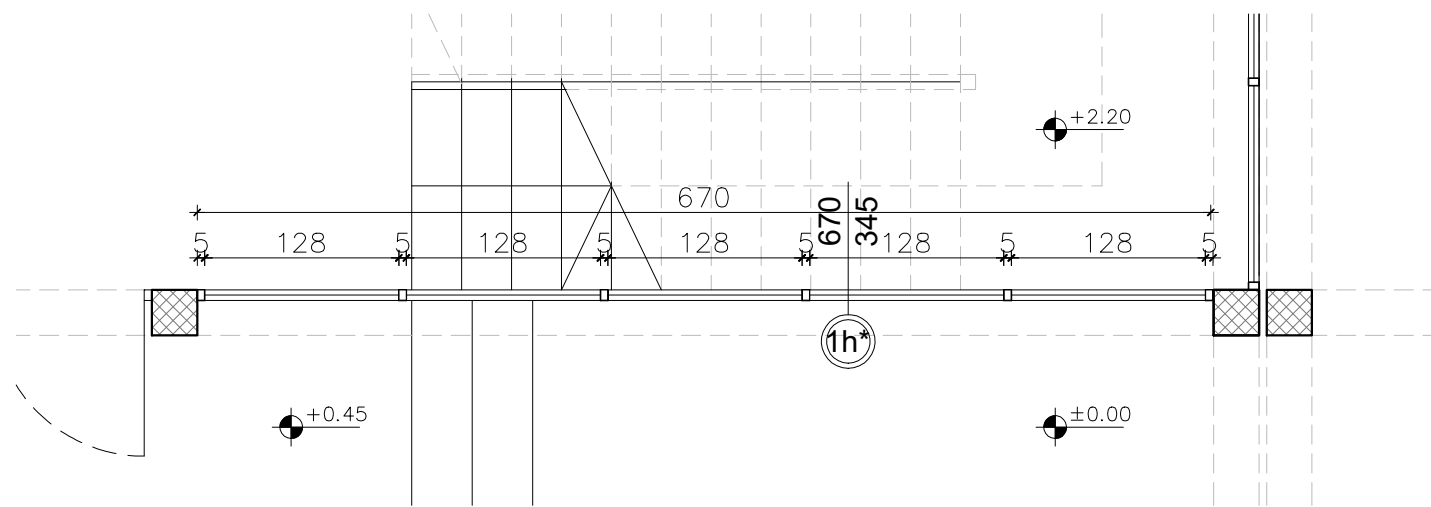
POGLED



PRESJEK



TLOCRT



Sigurnosno staklo, jednoslojno

Sve izvesti prema opisu troškovničke stavke, shemi i izmjeri u naravi.

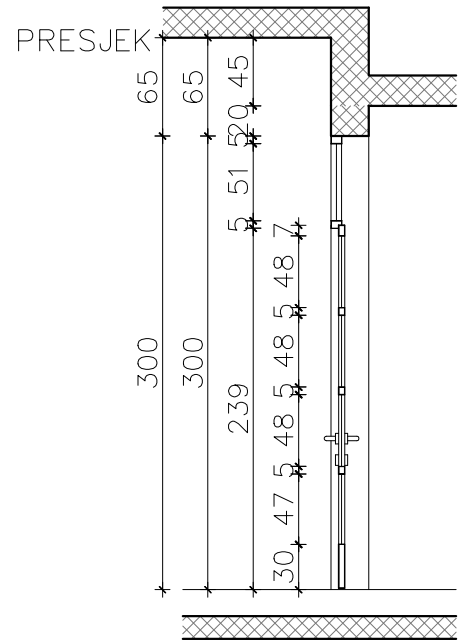
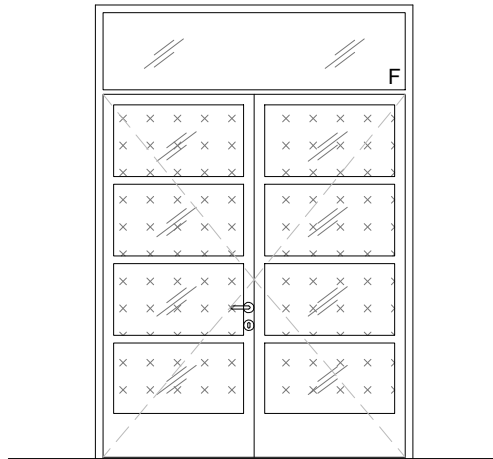
SVE MJERE KONTROLIRATI U  
NARAVI !

kom 1

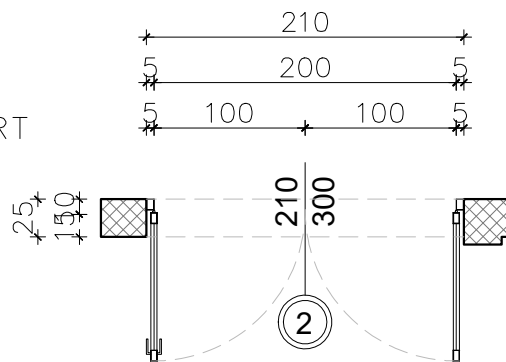
2

M  
1:50

POGLED



TLOCRT



x x x polja koja se izvode  
lamistalom

Sigurnosno staklo, jednoslojno

Sve izvesti prema opisu troškovničke stavke, shemi i izmjeri u naravi.

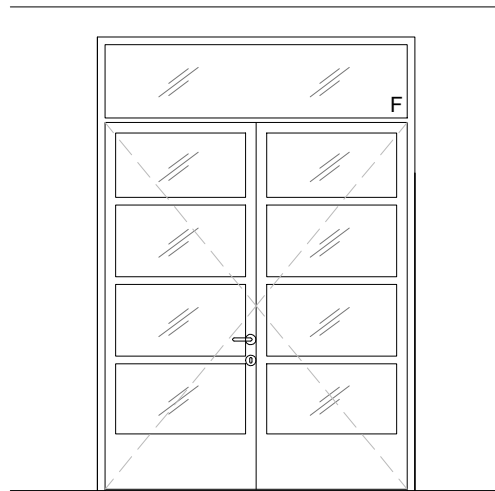
SVE MJERE KONTROLIRATI U  
NARAVI !

kom 1

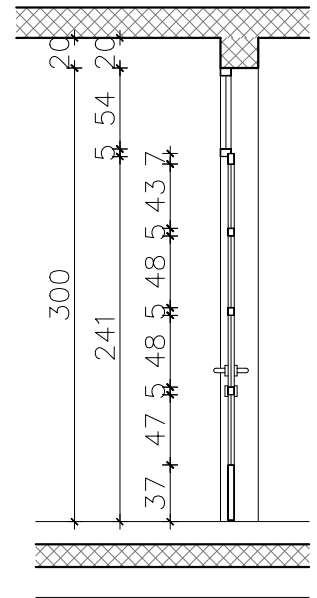
2\*

M  
1:50

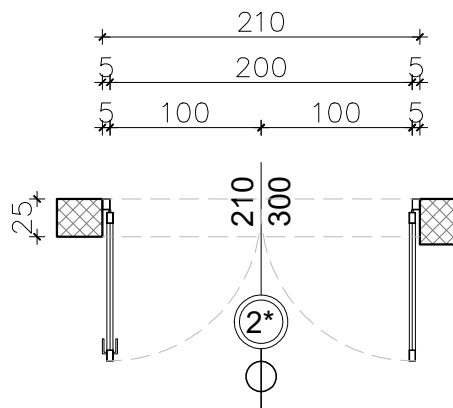
POGLED



PRESJEK



TLOCRT



El<sub>230</sub>-C-Sm

Sigurnosno staklo

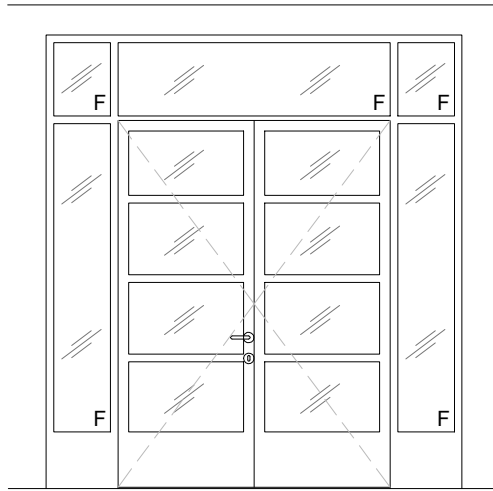
Sve izvesti prema opisu troškovničke stavke, shemi i izmjeri u naravi.

SVE MJERE KONTROLIRATI U  
NARAVI !

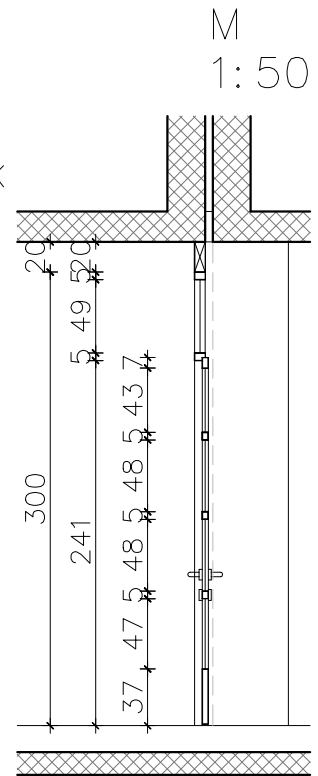
kom	3
-----	---

3

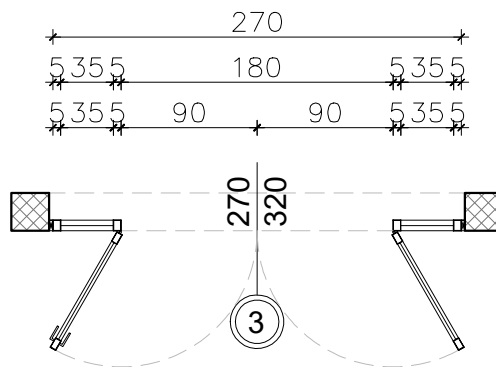
POGLED



PRESJEK



TLOCRT



Sigurnosno staklo, jednoslojno

Sve izvesti prema opisu troškovničke stavke, shemi i izmjeri u naravi.

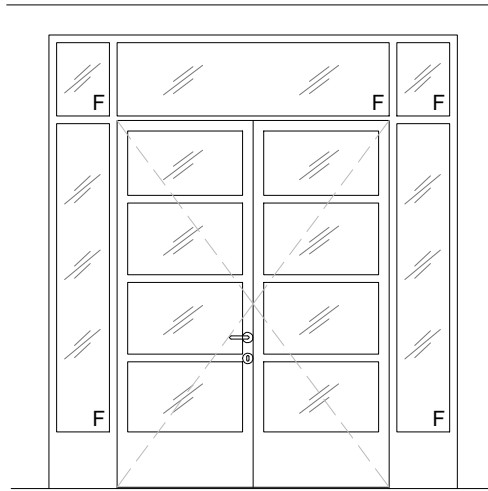
SVE MJERE KONTROLIRATI U  
NARAVI !

kom	1
-----	---

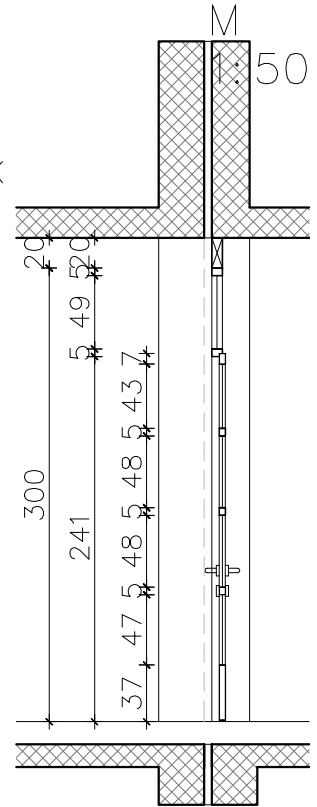


3\*

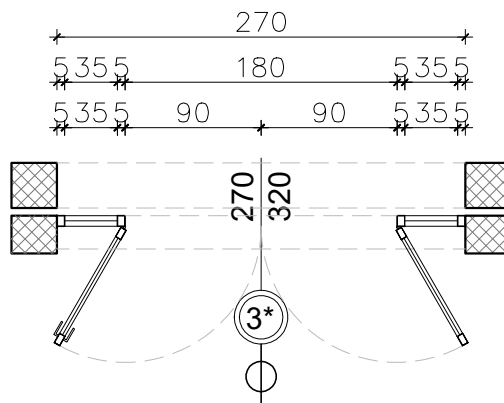
POGLED



PRESJEK



TLOCRT



Sigurnosno staklo

EI<sub>2</sub>30-C-Sm

EI<sub>2</sub>60-C

Sve izvesti prema opisu troškovničke stavke, shemi i izmjeri u naravi.

SVE MJERE KONTROLIRATI U  
NARAVI !

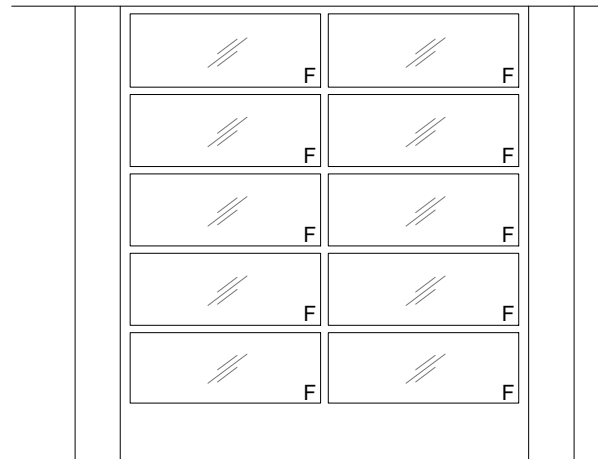
kom	3
-----	---

4

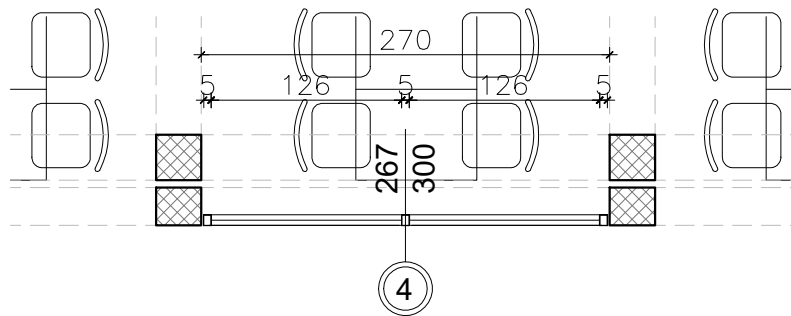
M  
1:50

POGLED

PRESJEK



TLOCRT



Sigurnosno staklo, jednoslojno

Sve izvesti prema opisu troškovničke stavke, shemi i izmjeri u naravi.

SVE MJERE KONTROLIRATI U  
NARAVI !

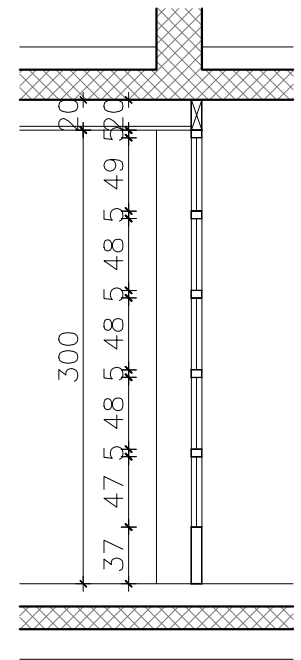
kom	3
-----	---

5

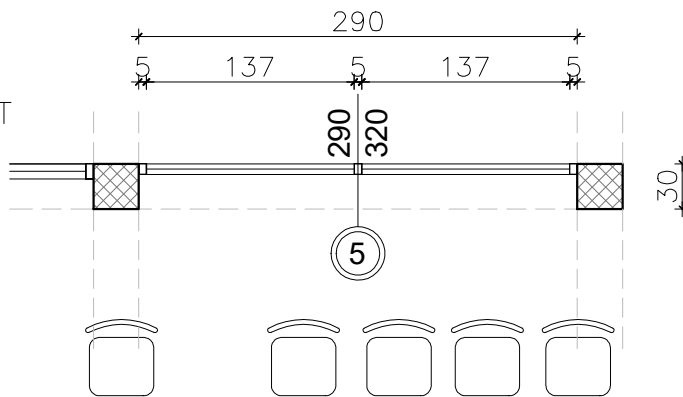
M  
1:50

POGLED

PRESJEK



TLOCRT



Sigurnosno staklo, jednoslojno

Sve izvesti prema opisu troškovničke stavke, shemi i izmjeri u naravi.

SVE MJERE KONTROLIRATI U  
NARAVI !

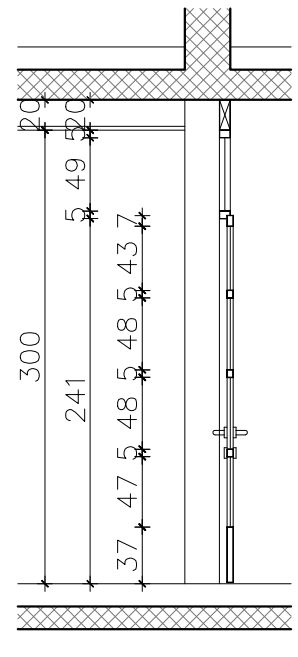
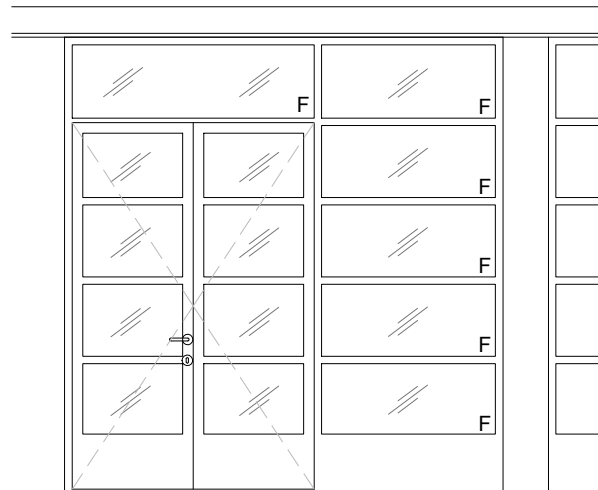
kom	1
-----	---

6

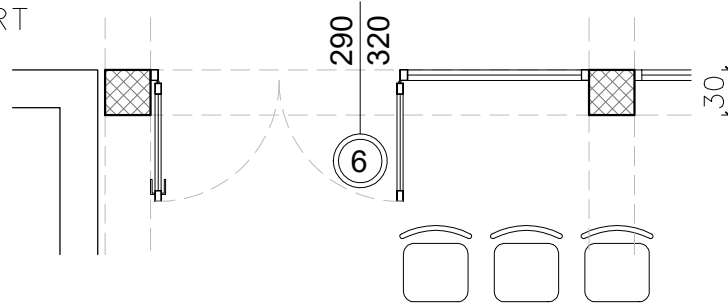
M  
1:50

POGLED

PRESJEK



TLOCRT



Sigurnosno staklo, jednoslojno

Sve izvesti prema opisu troškovničke stavke, shemi i izmjeri u naravi.

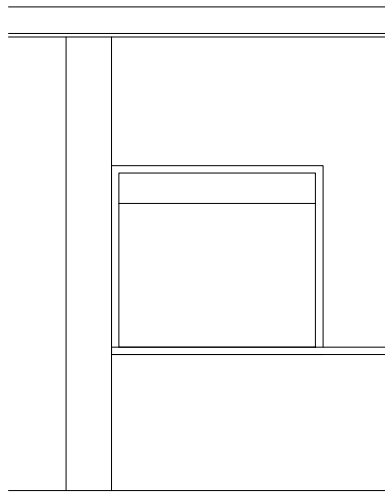
SVE MJERE KONTROLIRATI U  
NARAVI !

kom	1
-----	---

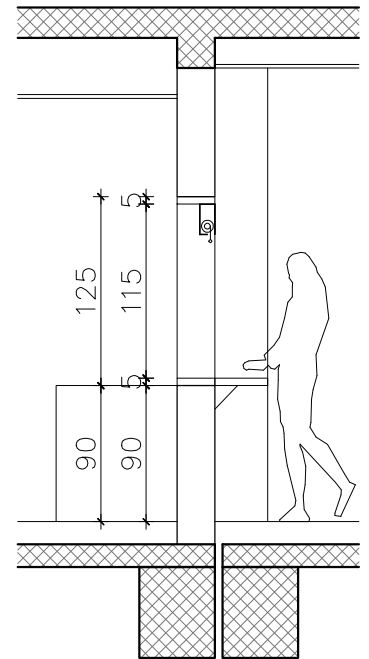
7

M  
1:50

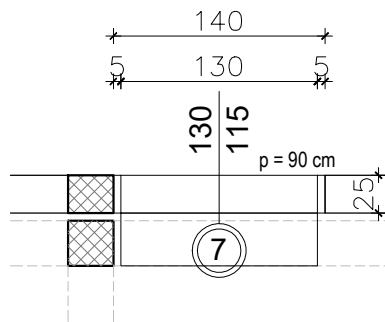
POGLED



PRESJEK



TLOCRT



Sigurnosno staklo, jednoslojno

Sve izvesti prema opisu troškovničke stavke, shemi i izmjeri u naravi.

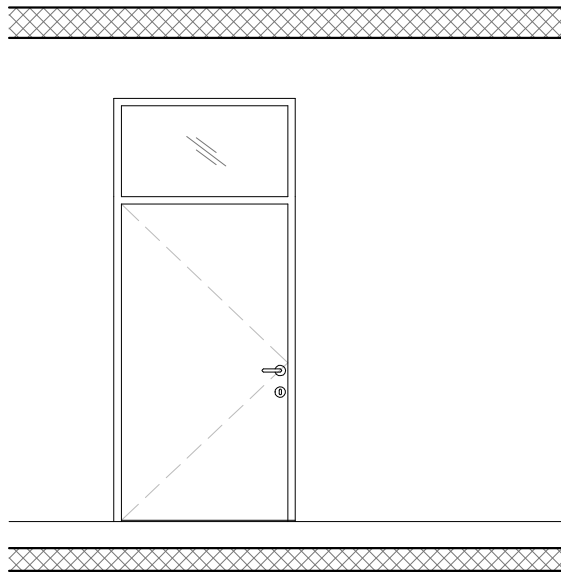
SVE MJERE KONTROLIRATI U  
NARAVI !

kom 2

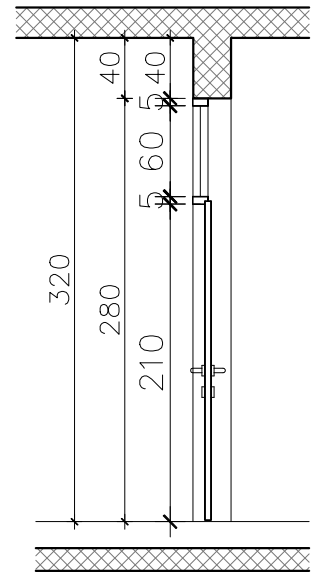
8\*

M  
1:50

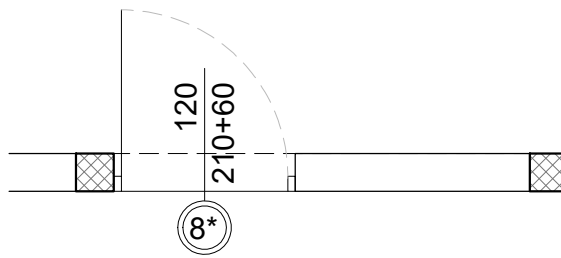
POGLED



PRESJEK



TLOCRT



El<sub>2</sub>30-C-Sm

U prizemlju otvaranje lijevo, na katu otvaranje desno.

Sigurnosno staklo

Sve izvesti prema opisu troškovničke stavke, shemi i izmjeri u naravi.

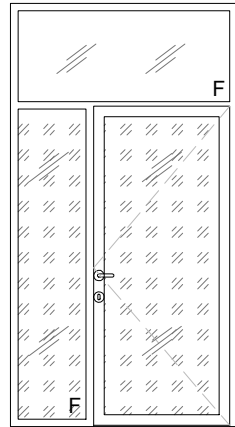
SVE MJERE KONTROLIRATI U  
NARAVI !

kom	2
-----	---

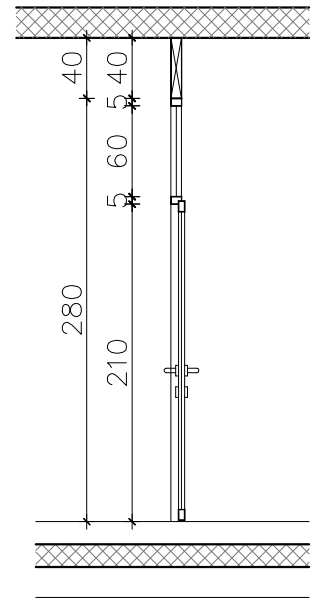
9\*

M  
1:50

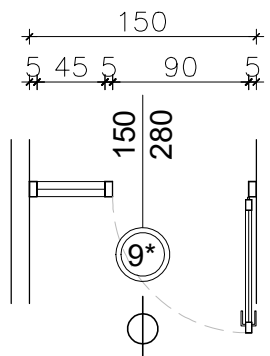
POGLED



PRESJEK



TLOCRT



/// /// /// polja s mliječnom folijom  
/// /// ///

El<sub>2</sub>30-C-Sm

Sigurnosno staklo

Sve izvesti prema opisu troškovničke stavke, shemi i izmjeri u naravi.

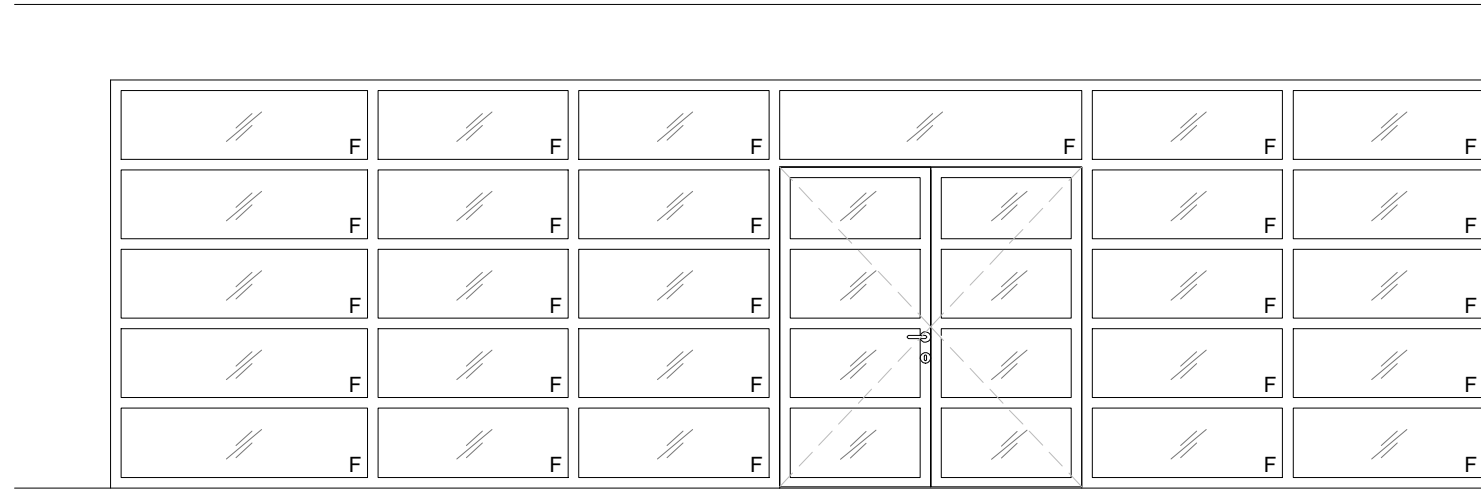
SVE MJERE KONTROLIRATI U  
NARAVI !

kom	1
-----	---

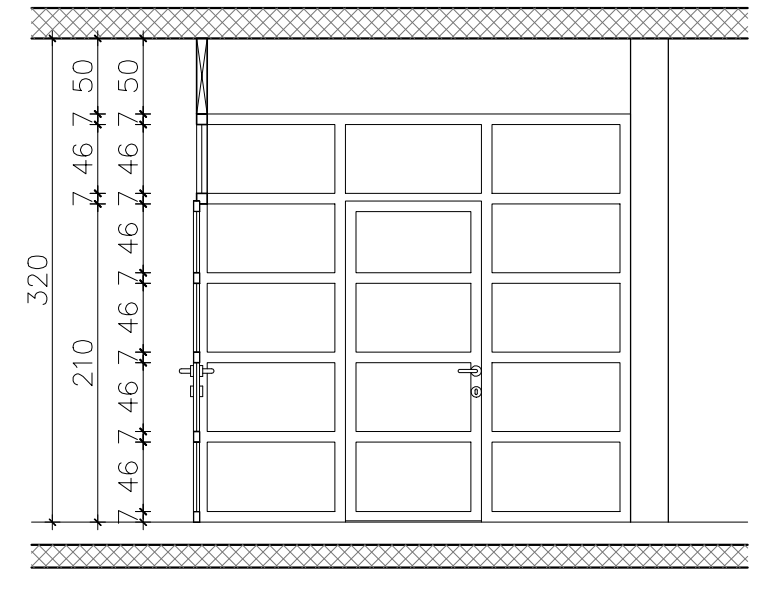
10a

M  
1:50

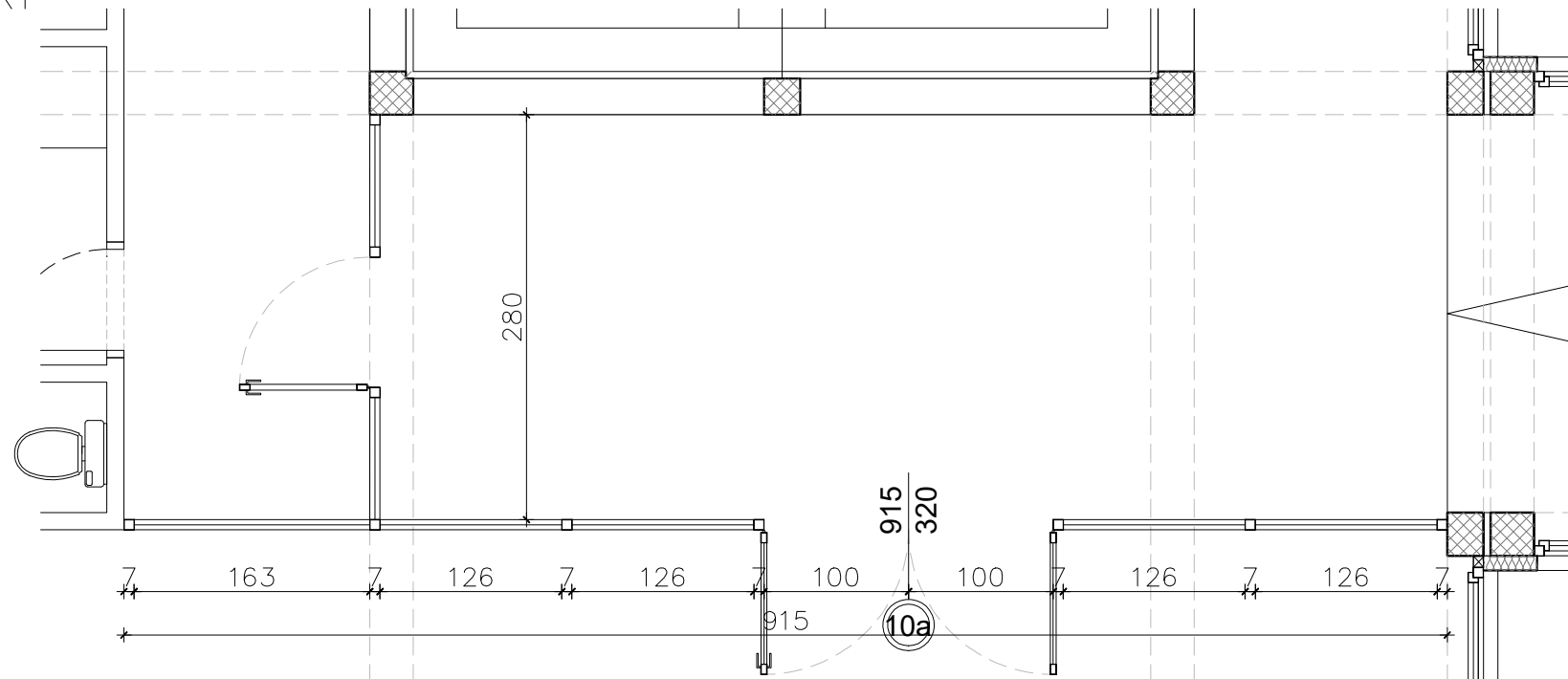
POGLED



PRESJEK



TLOCRT



Sigurnosno staklo, jednoslojno

Sve izvesti prema opisu troškovničke stavke, shemi i izmjeri u naravi.

SVE MJERE KONTROLIRATI U  
NARAVI !

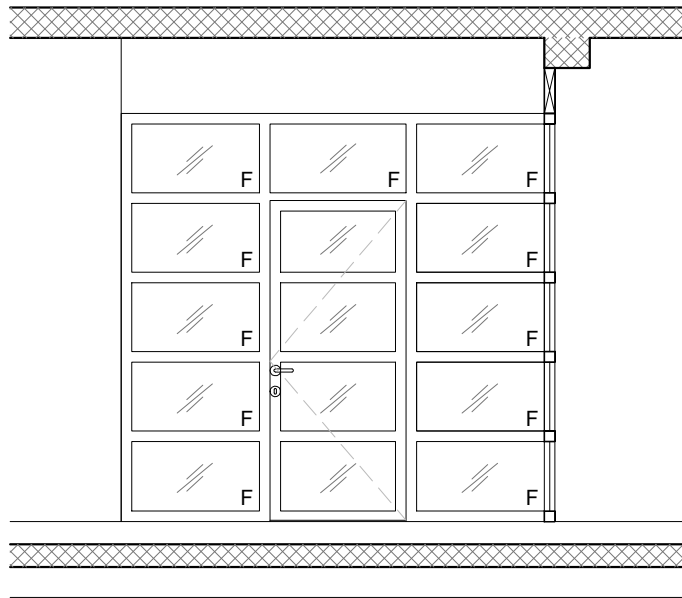
kom 1



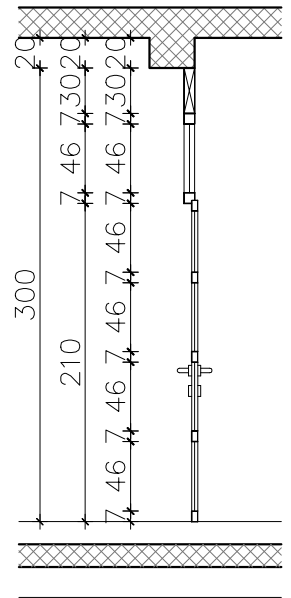
10b

M  
1:50

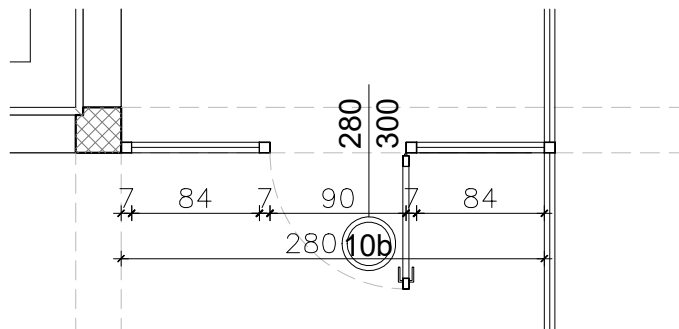
POGLED



PRESJEK



TLOCRT



Sigurnosno staklo, jednoslojno

Sve izvesti prema opisu troškovničke stavke, shemi i izmjeri u naravi.

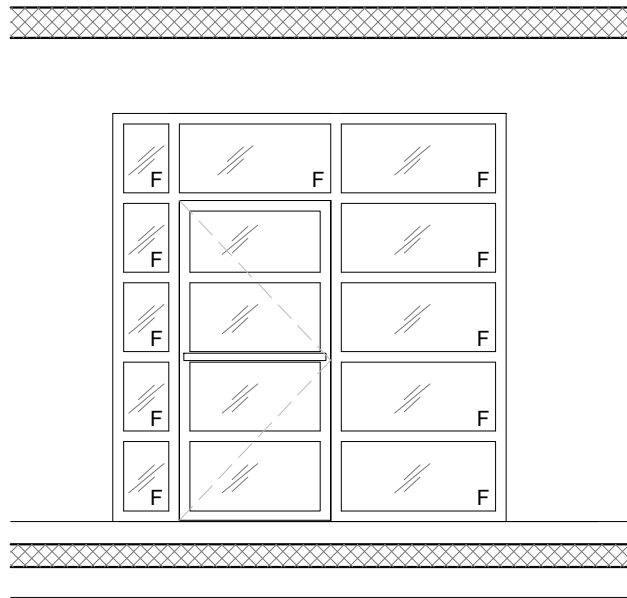
SVE MJERE KONTROLIRATI U  
NARAVI !

kom	1
-----	---

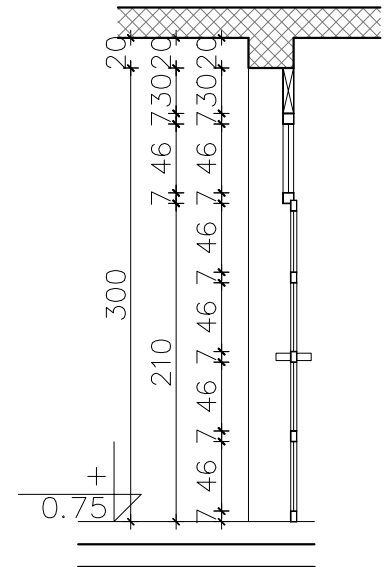
11

M  
1:50

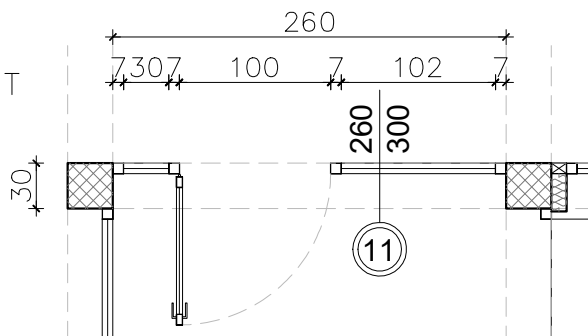
POGLED



PRESJEK



TLOCRT



Sigurnosno staklo, jednoslojno

Sve izvesti prema opisu troškovničke stavke, shemi i izmjeri u naravi.

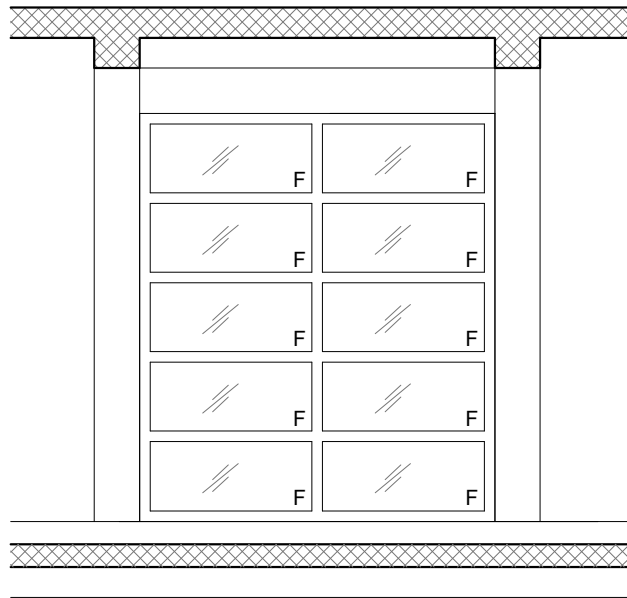
SVE MJERE KONTROLIRATI U  
NARAVI !

kom 1

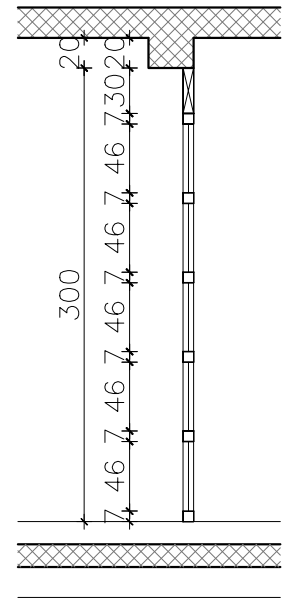
12

M  
1:50

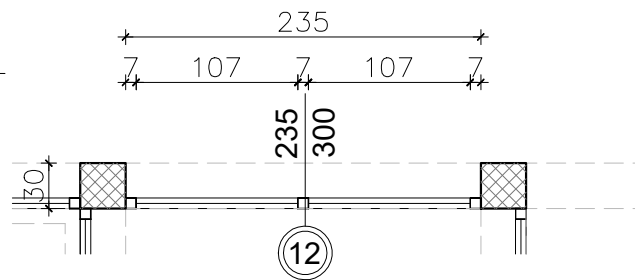
POGLED



PRESJEK



TLOCRT



Sigurnosno staklo, jednoslojno

Sve izvesti prema opisu troškovničke stavke, shemi i izmjeri u naravi.

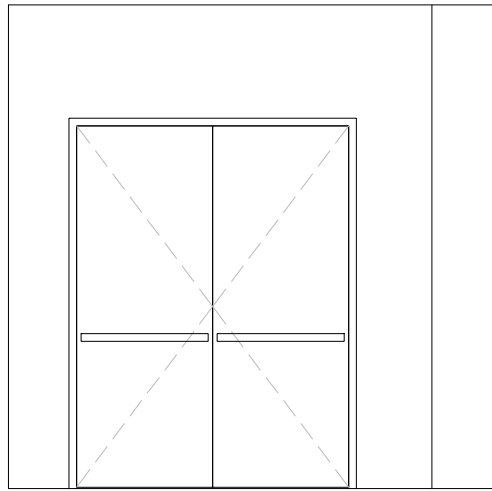
SVE MJERE KONTROLIRATI U  
NARAVI !

kom	1
-----	---

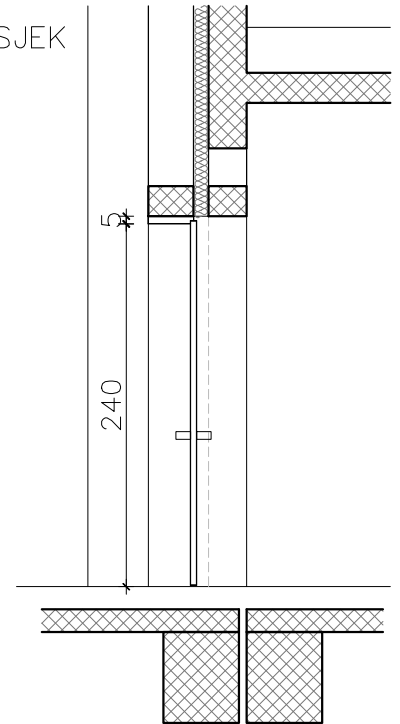
13

M  
1:50

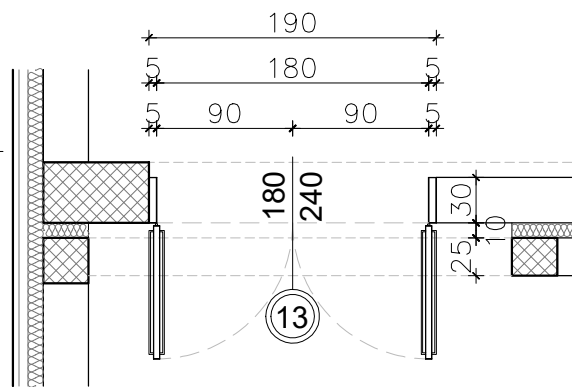
POGLED



PRESJEK



TLOCRT



Sigurnosno staklo, jednoslojno

Sve izvesti prema opisu troškovničke stavke, shemi i izmjeri u naravi.

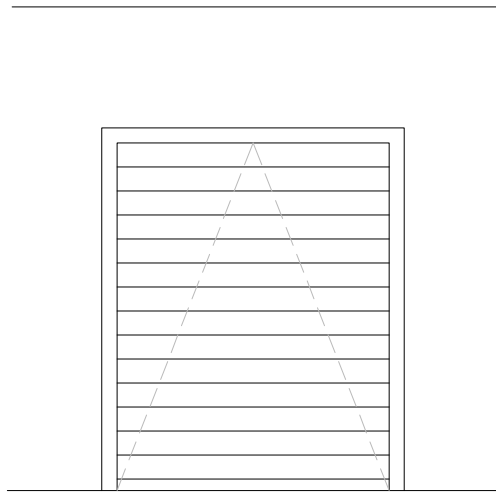
SVE MJERE KONTROLIRATI U  
NARAVI !

kom	3
-----	---

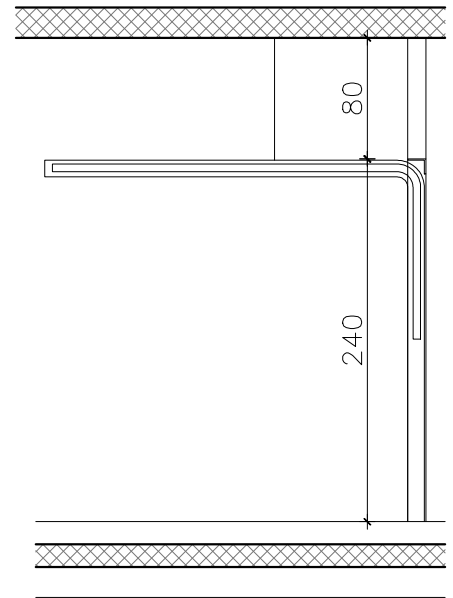
14

M  
1:50

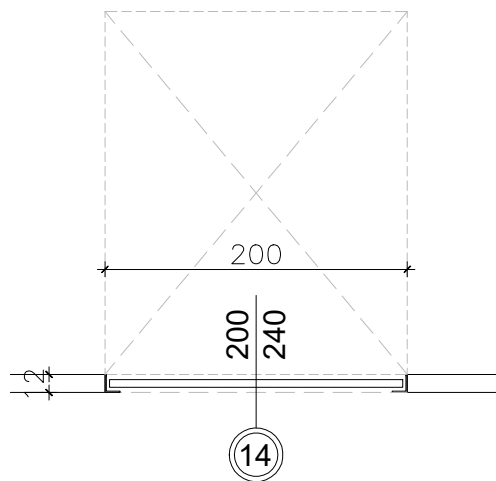
POGLED



PRESJEK



TLOCRT



Sigurnosno staklo, jednoslojno

Sve izvesti prema opisu troškovničke stavke, shemi i izmjeri u naravi.

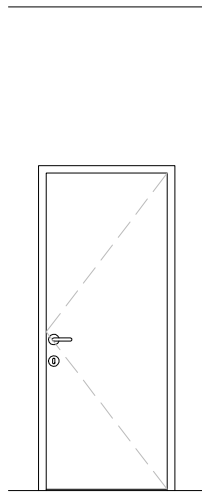
SVE MJERE KONTROLIRATI U  
NARAVI !

kom	2
-----	---

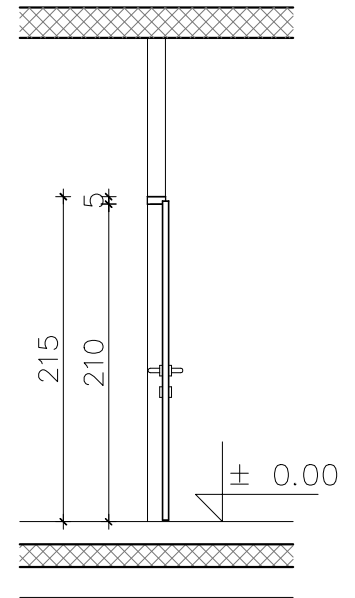
15

M  
1:50

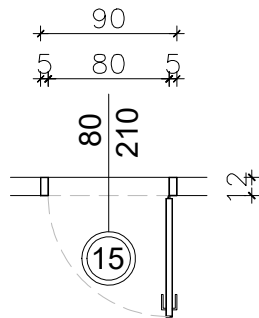
POGLED



PRESJEK



TLOCRT



Sigurnosno staklo, jednoslojno

Sve izvesti prema opisu troškovničke stavke, shemi i izmjeri u naravi.

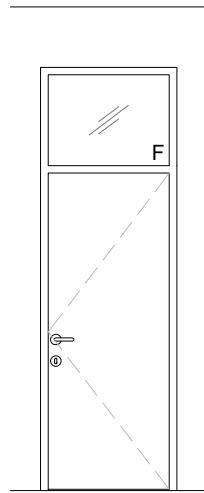
SVE MJERE KONTROLIRATI U  
NARAVI !

kom	1
-----	---

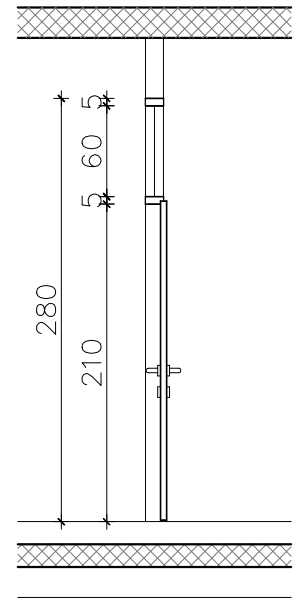
15a

M  
1:50

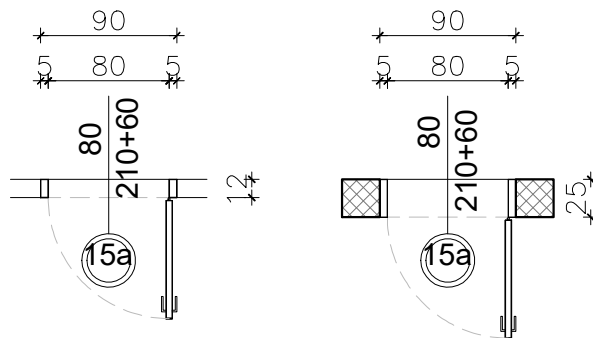
POGLED



PRESJEK



TLOCRT



Sigurnosno staklo, jednoslojno

Sve izvesti prema opisu troškovničke stavke, shemi i izmjeri u naravi.

SVE MJERE KONTROLIRATI U  
NARAVI !

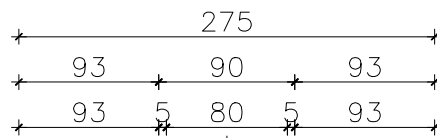
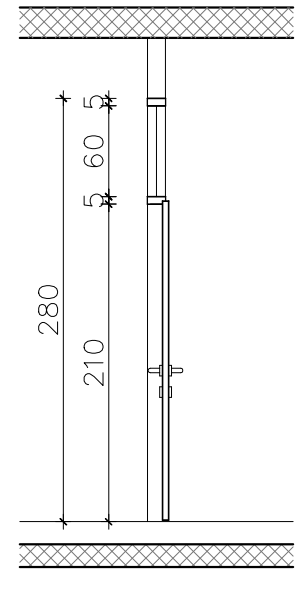
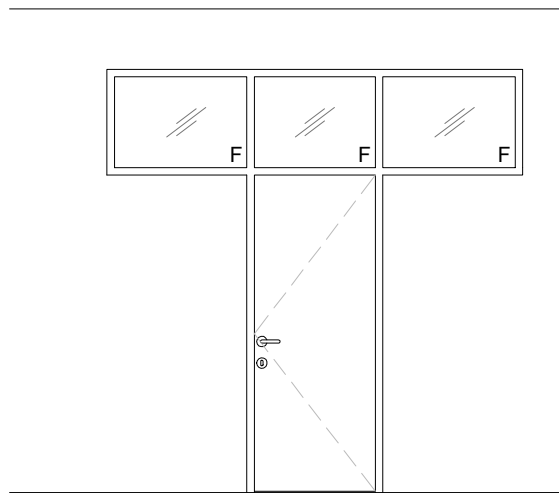
kom 42

15a\*

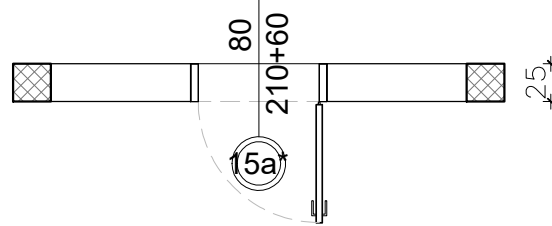
M  
1:50

POGLED

PRESJEK



TLOCRT



Sigurnosno staklo, jednoslojno

Sve izvesti prema opisu troškovničke stavke, shemi i izmjeri u naravi.

škola = 5  
dvorana = 0

SVE MJERE KONTROLIRATI U  
NARAVI !

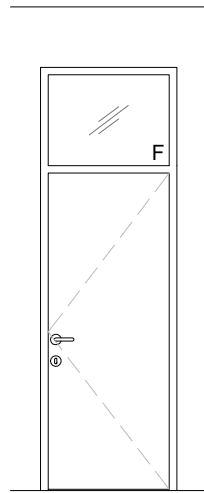
kom	5
-----	---



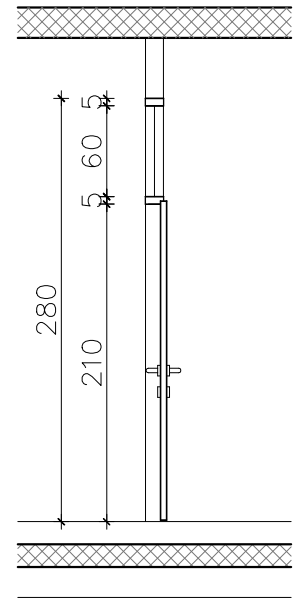
15a\*\*

M  
1:50

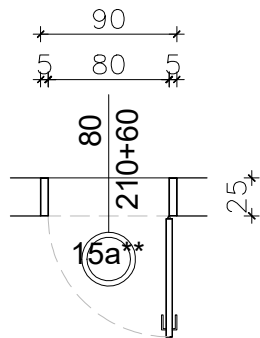
POGLED



PRESJEK



TLOCRT



Sigurnosno staklo, jednoslojno

Sve izvesti prema opisu troškovničke stavke, shemi i izmjeri u naravi.

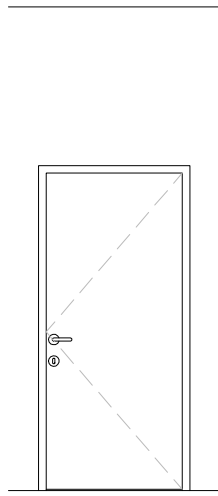
SVE MJERE KONTROLIRATI U  
NARAVI !

kom	1
-----	---

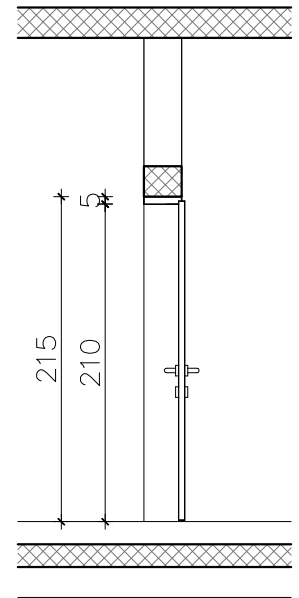
16

M  
1:50

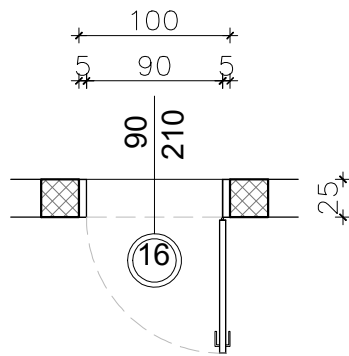
POGLED



PRESJEK



TLOCRT



Sigurnosno staklo, jednoslojno

Sve izvesti prema opisu troškovničke stavke, shemi i izmjeri u naravi.

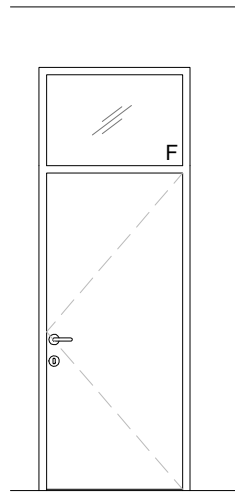
SVE MJERE KONTROLIRATI U  
NARAVI !

kom	16
-----	----

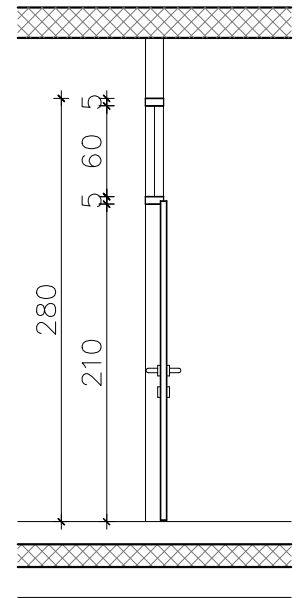
16a

M  
1:50

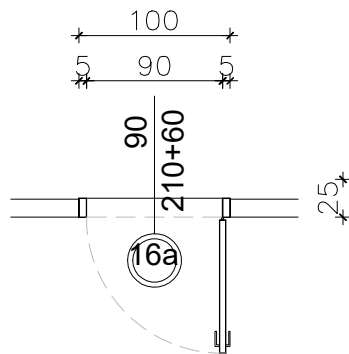
POGLED



PRESJEK



TLOCRT



Sigurnosno staklo, jednoslojno

Sve izvesti prema opisu troškovničke stavke, shemi i izmjeri u naravi.

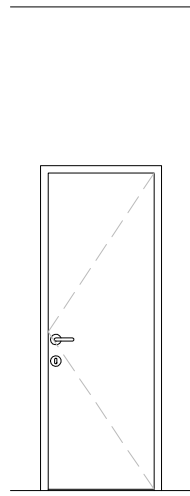
SVE MJERE KONTROLIRATI U  
NARAVI !

kom	2
-----	---

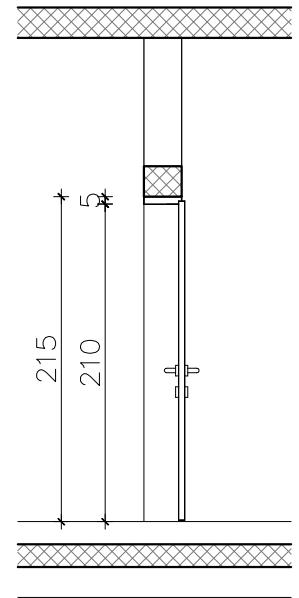
17

M  
1:50

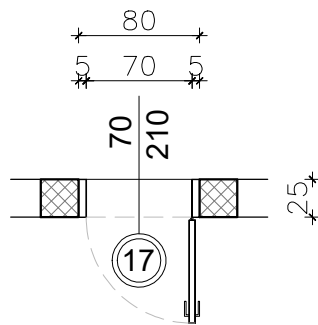
POGLED



PRESJEK



TLOCRT



Sigurnosno staklo, jednoslojno

Sve izvesti prema opisu troškovničke stavke, shemi i izmjeri u naravi.

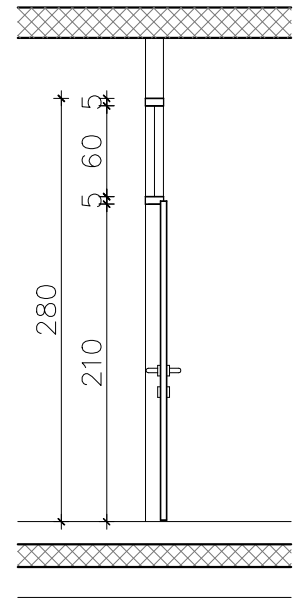
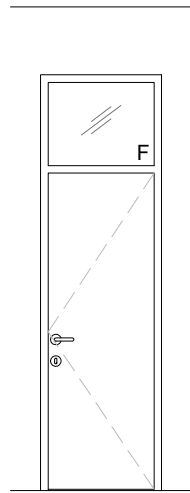
SVE MJERE KONTROLIRATI U  
NARAVI !

kom	8
-----	---

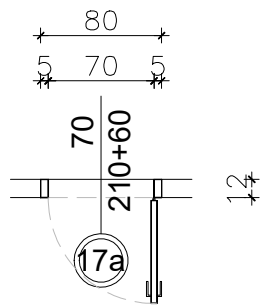
17a

M  
1:50

POGLED



TLOCRT



Sigurnosno staklo, jednoslojno

Sve izvesti prema opisu troškovničke stavke, shemi i izmjeri u naravi.

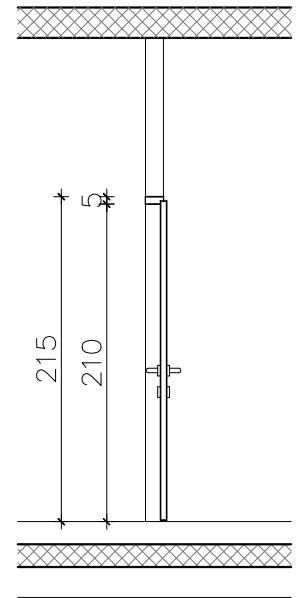
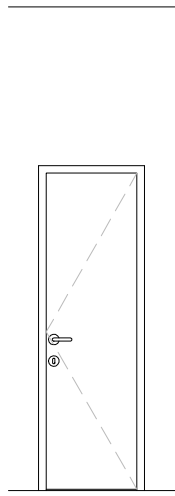
SVE MJERE KONTROLIRATI U  
NARAVI !

kom	2
-----	---

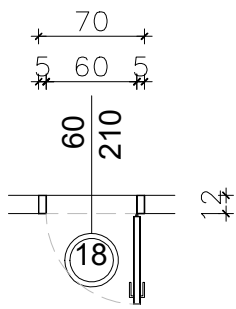
18

M  
1:50

POGLED



TLOCRT



Sigurnosno staklo, jednoslojno

Sve izvesti prema opisu troškovničke stavke, shemi i izmjeri u naravi.

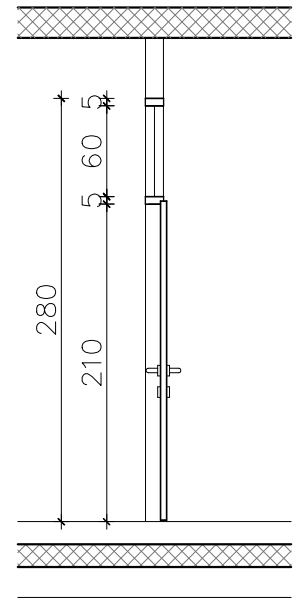
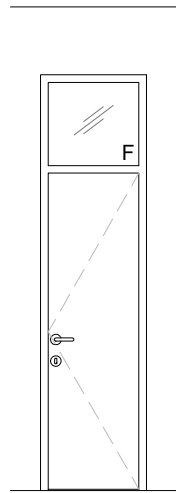
SVE MJERE KONTROLIRATI U  
NARAVI !

kom	4
-----	---

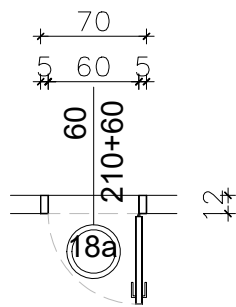
18a

M  
1:50

POGLED



TLOCRT



Sigurnosno staklo, jednoslojno

Sve izvesti prema opisu troškovničke stavke, shemi i izmjeri u naravi.

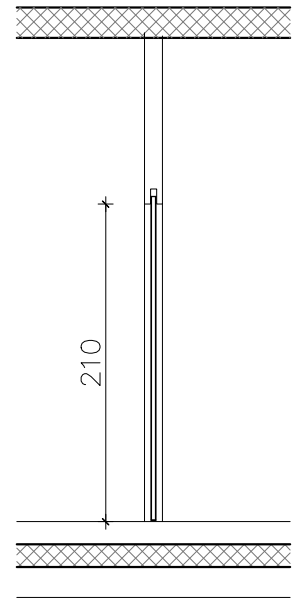
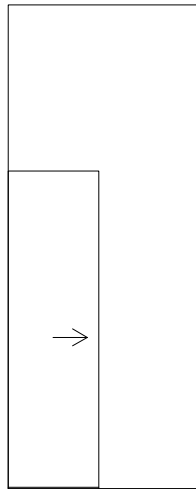
SVE MJERE KONTROLIRATI U  
NARAVI !

kom	10
-----	----

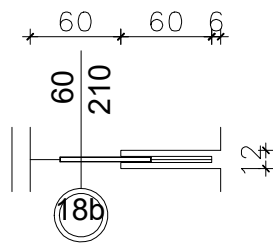
18b

M  
1:50

POGLED



TLOCRT



Sve izvesti prema opisu troškovničke stavke, shemi i izmjeri u naravi.

škola = 1  
dvorana = 0

SVE MJERE KONTROLIRATI U  
NARAVI !

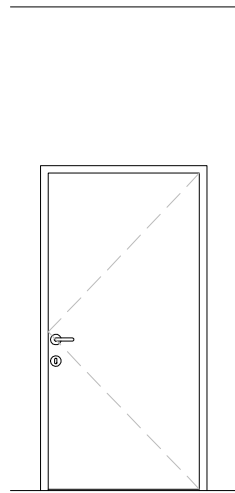
kom	1
-----	---



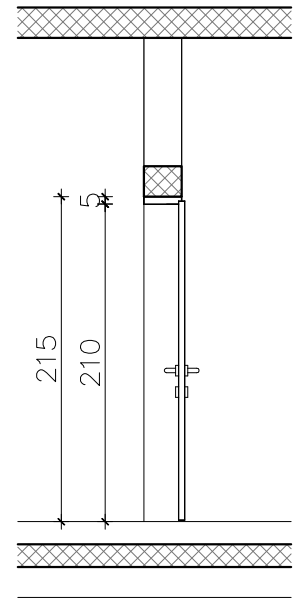
19

M  
1:50

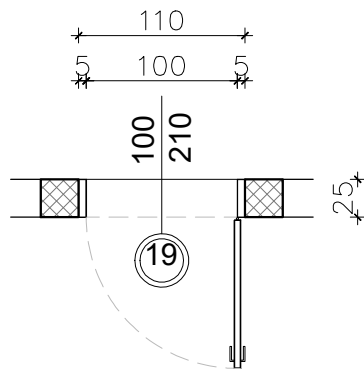
POGLED



PRESJEK



TLOCRT



Sigurnosno staklo, jednoslojno

Sve izvesti prema opisu troškovničke stavke, shemi i izmjeri u naravi.

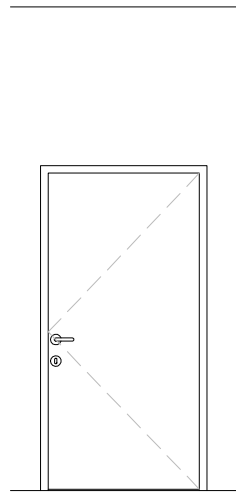
SVE MJERE KONTROLIRATI U  
NARAVI !

kom	3
-----	---

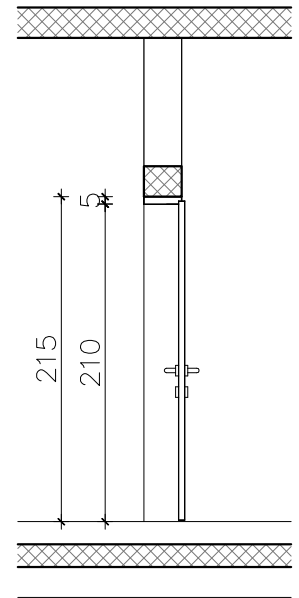
19\*

M  
1:50

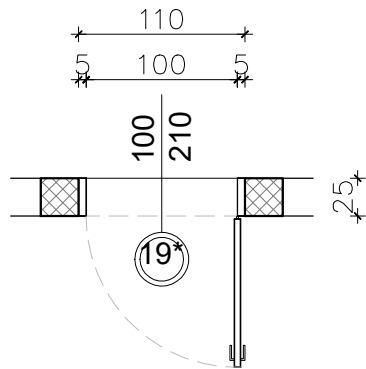
POGLED



PRESJEK



TLOCRT



Sigurnosno staklo, jednoslojno

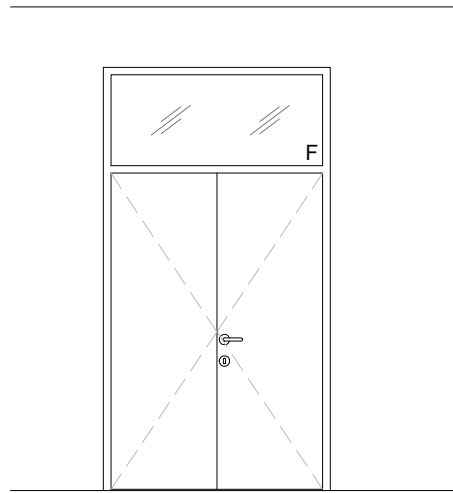
SVE MJERE KONTROLIRATI U  
NARAVI !

kom	1
-----	---

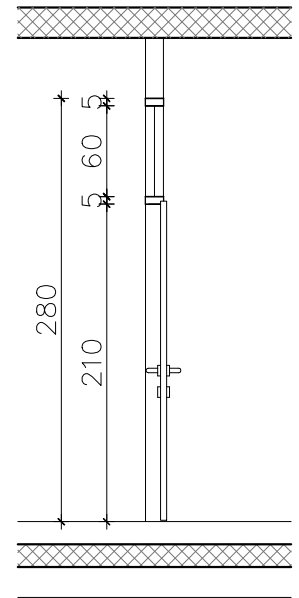
20

M  
1:50

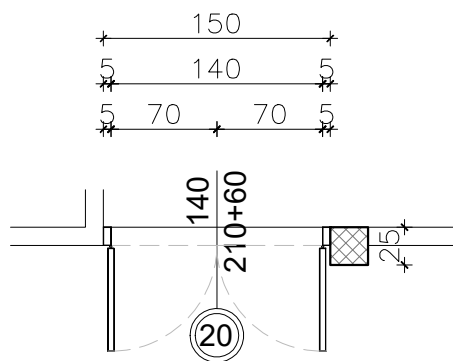
POGLED



PRESJEK



TLOCRT



Sigurnosno staklo, jednoslojno

Sve izvesti prema opisu troškovničke stavke, shemi i izmjeri u naravi.

SVE MJERE KONTROLIRATI U  
NARAVI !

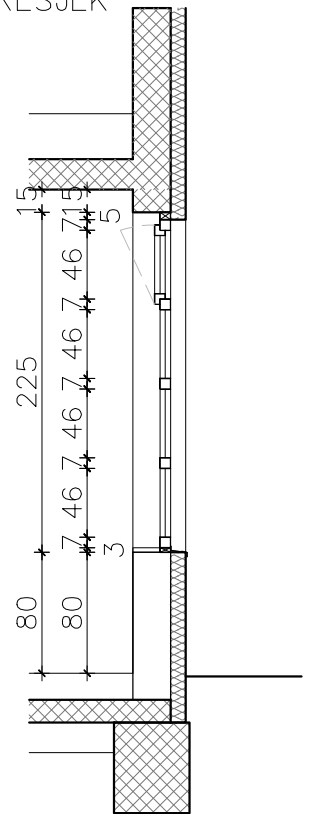
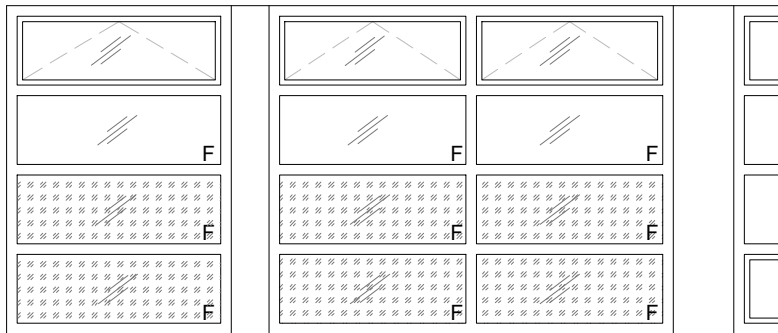
kom	1
-----	---

21

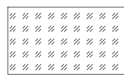
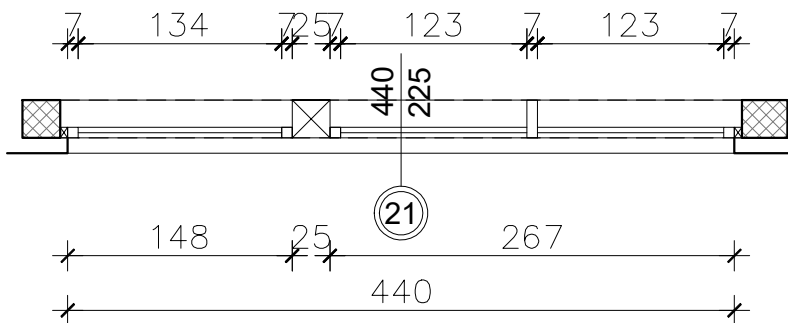
M  
1:50

POGLLED \_\_\_\_\_

PRESJEK \_\_\_\_\_



TLOCRT \_\_\_\_\_



stakla s postavom mliječne folije

Troslojno staklo, po projektu racionalne uporabe energije i toplinske zaštite

Sve izvesti prema opisu troškovničke stavke, shemi i izmjeri u naravi.

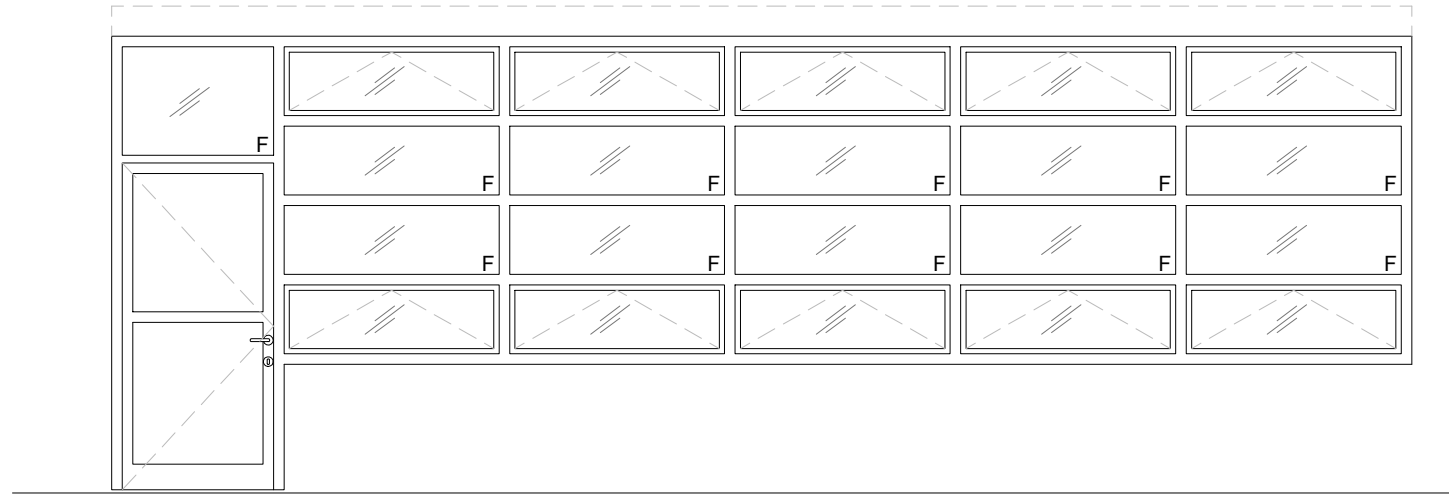
SVE MJERE KONTROLIRATI U  
NARAVI !

kom	1
-----	---

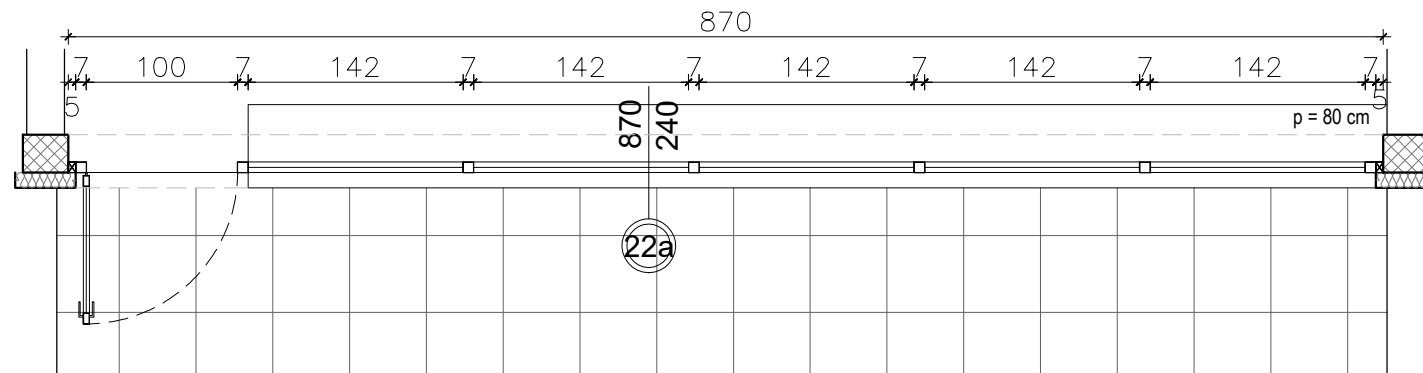
22a

M  
1:50

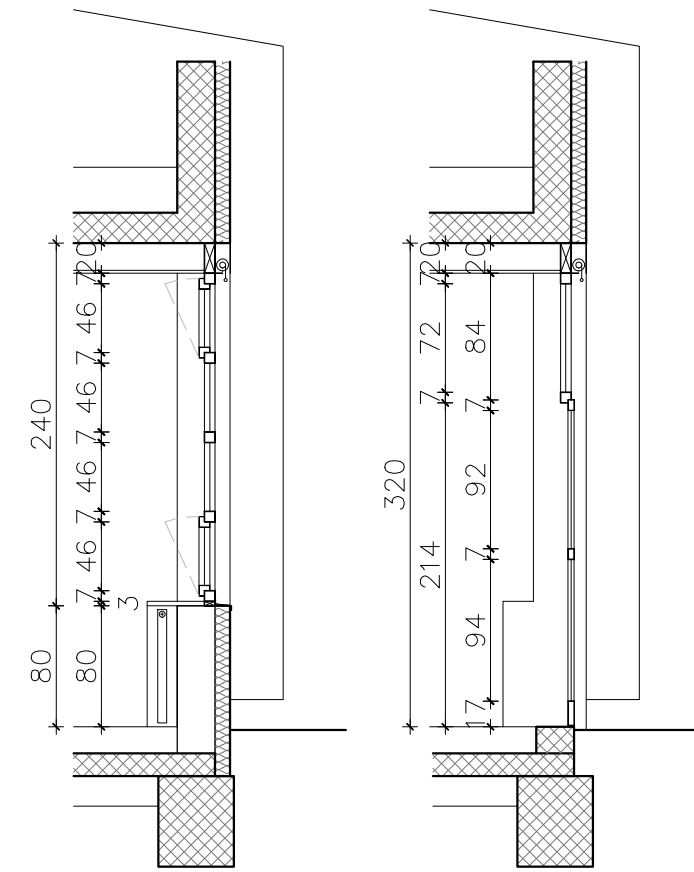
POGLED



TLOCRT



PRESJEK



Troslojno staklo, po projektu racionalne uporabe energije i toplinske zaštite

Sve izvesti prema opisu troškovničke stavke, shemi i izmjeri u naravi.

SVE MJERE KONTROLIRATI U  
NARAVI !

kom 3

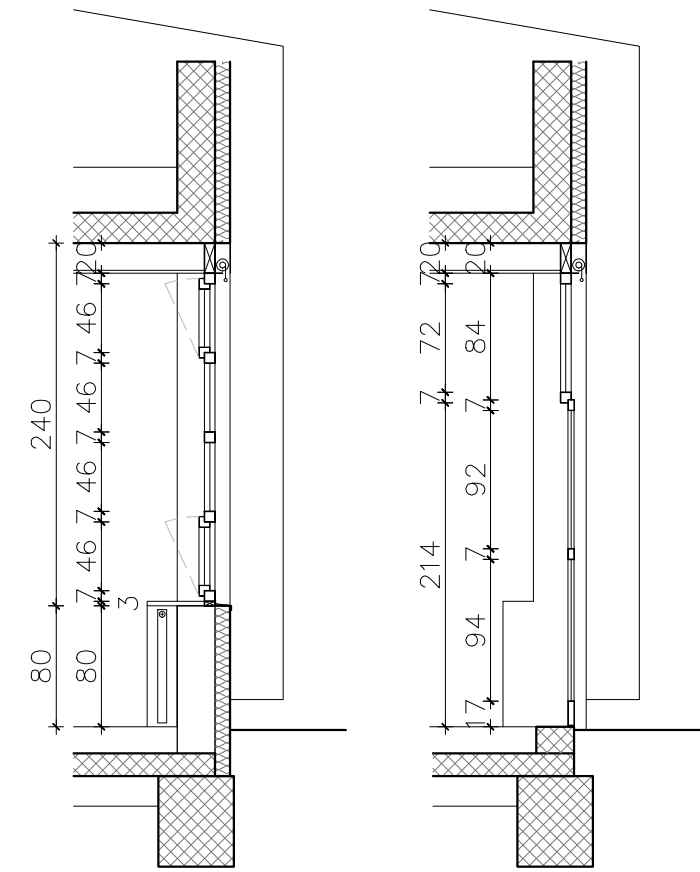
22b

M  
1:50

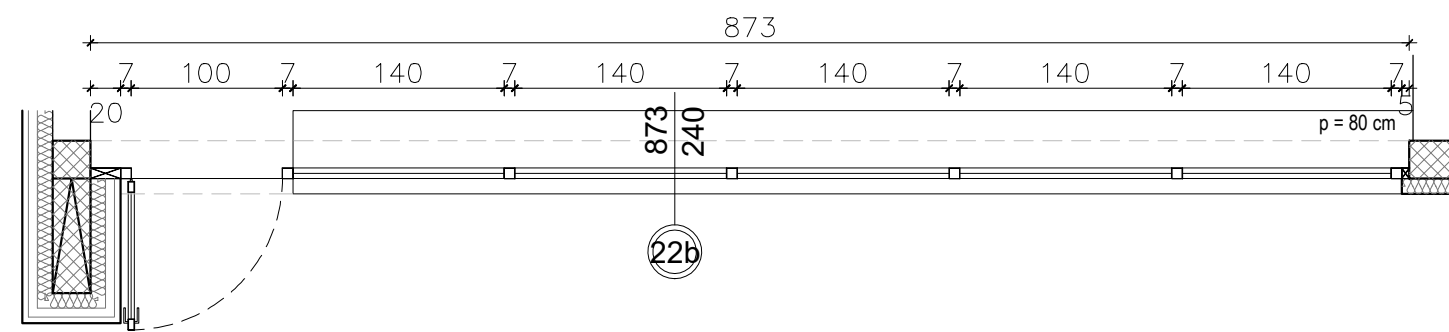
POGLED



PRESJEK



TLOCRT



Troslojno staklo, po projektu racionalne uporabe energije i toplinske zaštite

Sve izvesti prema opisu troškovničke stavke, shemi i izmjeri u naravi.

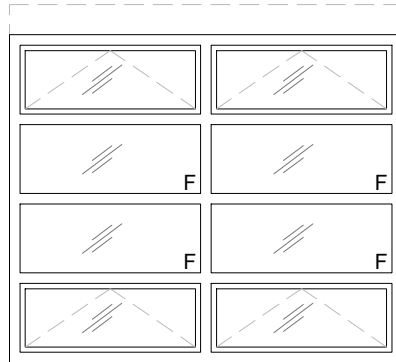
SVE MJERE KONTROLIRATI U  
NARAVI !

kom 2

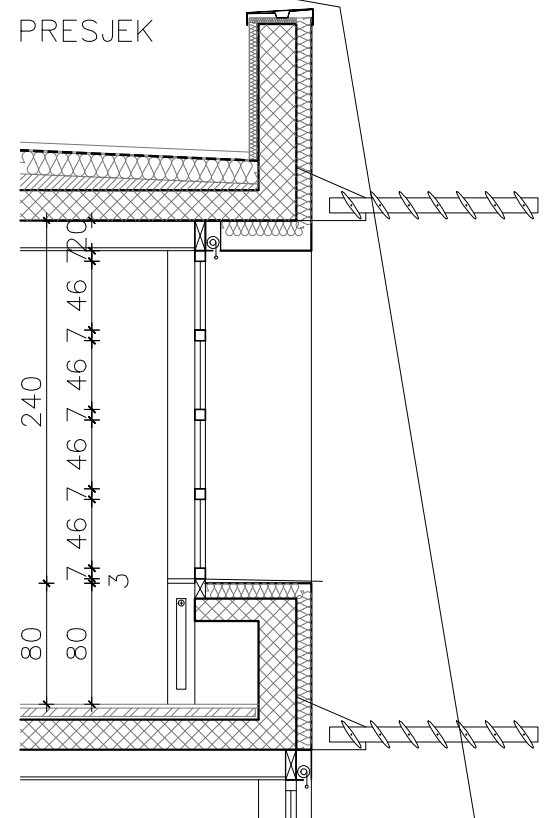
23a

M  
1:50

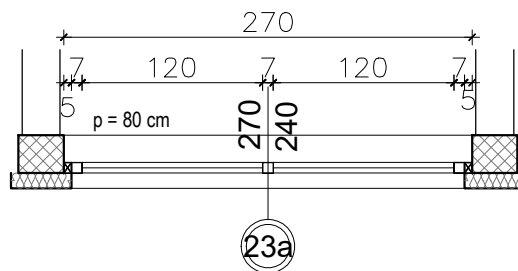
POGLED



PRESJEK



TLOCRT



Troslojno staklo, po projektu racionalne uporabe energije i toplinske zaštite

Sve izvesti prema opisu troškovničke stavke, shemi i izmjeri u naravi.

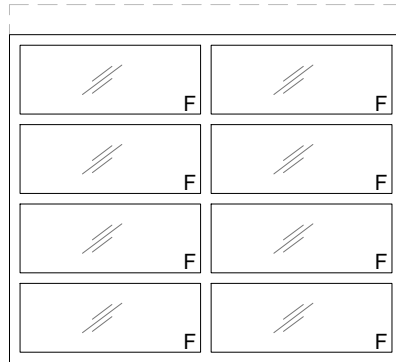
škola = 18  
dvorana = 0

SVE MJERE KONTROLIRATI U  
NARAVI !

kom	18
-----	----

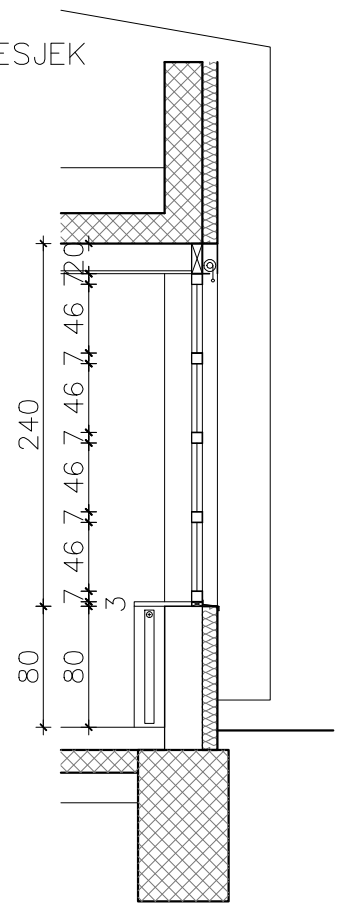
23a\*

POGLED

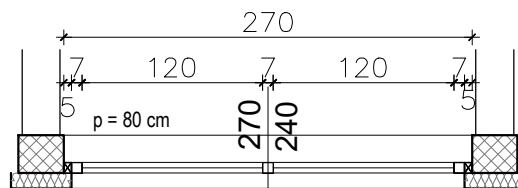


M  
1:50

PRESJEK



TLOCRT



23a

Sigurnosno staklo

El230-C-Sm

Sve izvesti prema opisu troškovničke stavke, shemi i izmjeri u naravi.

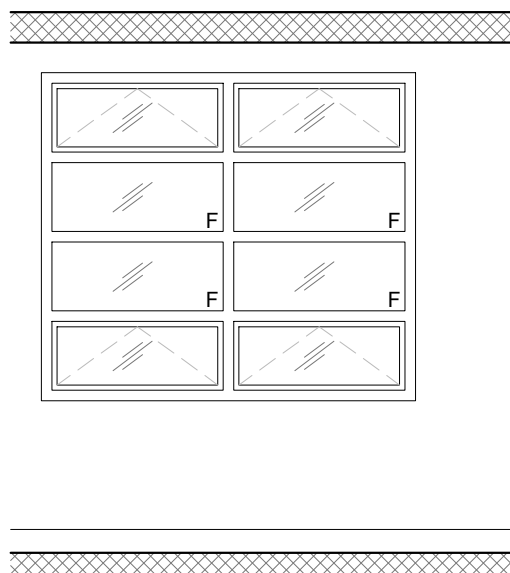
kom 1



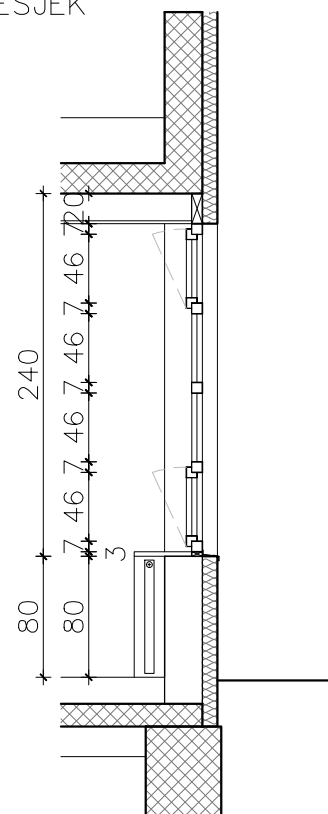
23b

M  
1:50

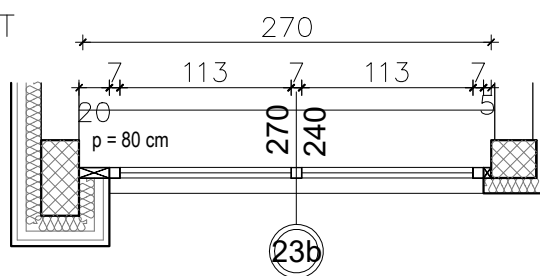
POGLED



PRESJEK



TLOCRT



Troslojno staklo, po projektu racionalne uporabe energije i toplinske zaštite

Sve izvesti prema opisu troškovničke stavke, shemi i izmjeri u naravi.

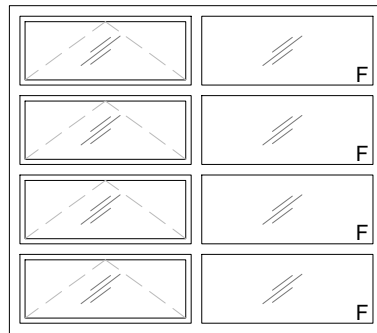
SVE MJERE KONTROLIRATI U  
NARAVI !

kom	1
-----	---

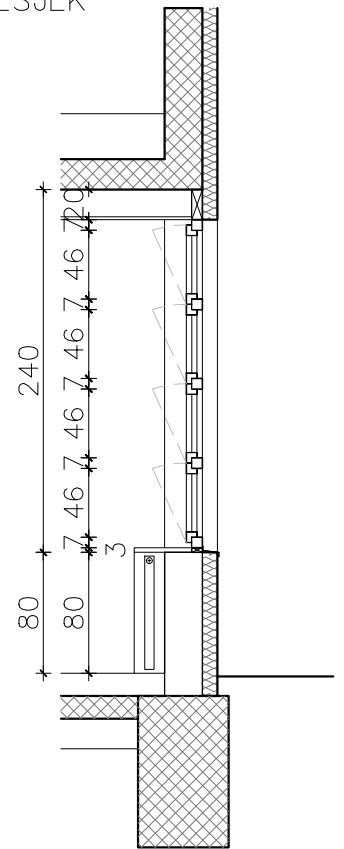
23b\*

M  
1:50

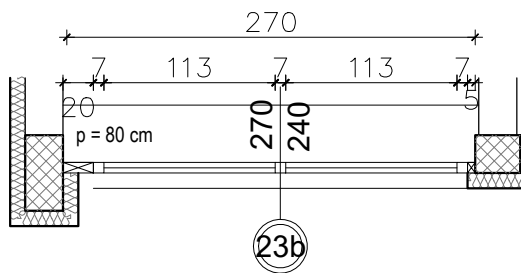
POGLED



PRESJEK



TLOCRT



Troslojno staklo, po projektu racionalne uporabe energije i toplinske zaštite

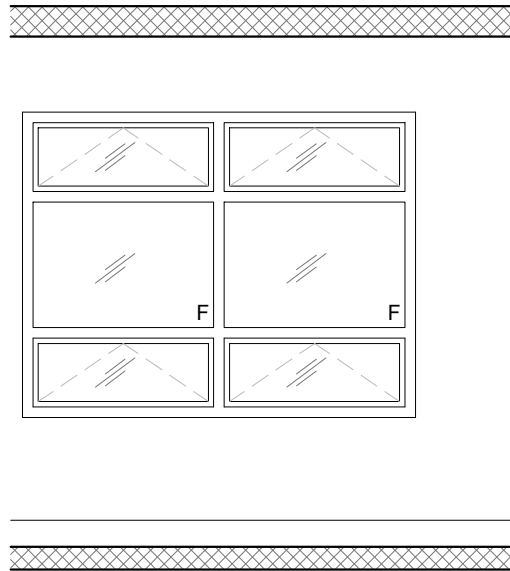
Sve izvesti prema opisu troškovničke stavke, shemi i izmjeri u naravi.

kom 2

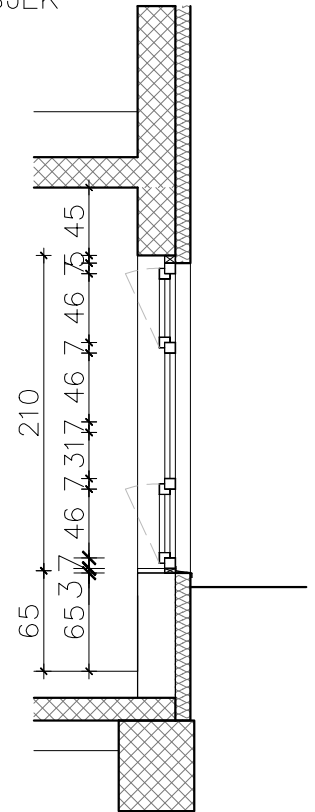
23c

M  
1:50

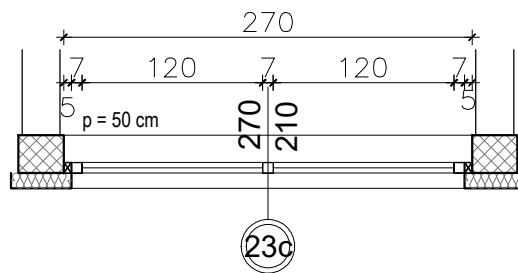
POGLED



PRESJEK



TLOCRT



Troslojno staklo, po projektu racionalne uporabe energije i toplinske zaštite

Sve izvesti prema opisu troškovničke stavke, shemi i izmjeri u naravi.

SVE MJERE KONTROLIRATI U  
NARAVI !

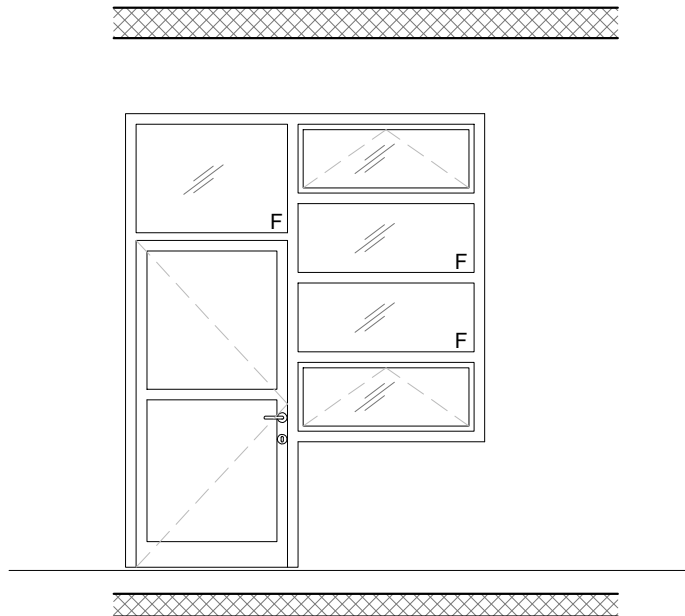
kom 3

23d

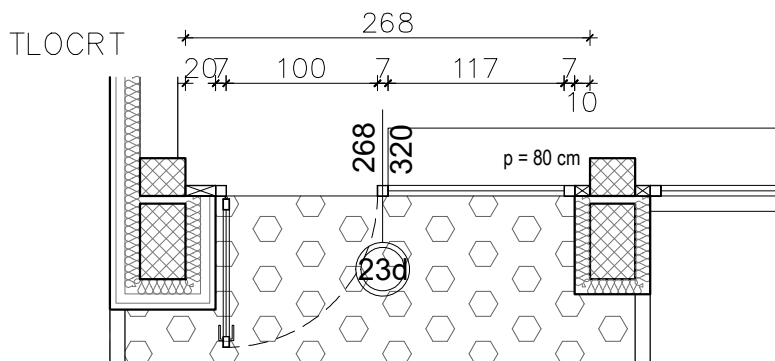
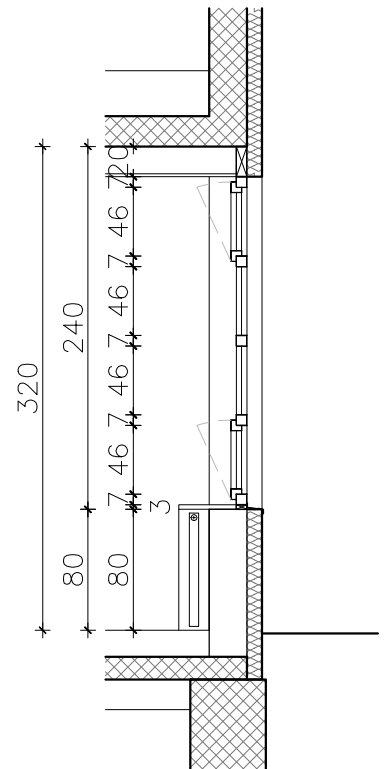
# pazi - zrcalne stavke

M  
1:50

POGLED



PRESJEK



Troslojno staklo, po projektu racionalne uporabe energije i toplinske zaštite

Sve izvesti prema opisu troškovničke stavke, shemi i izmjeri u naravi.

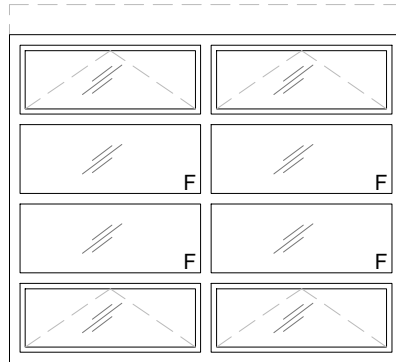
SVE MJERE KONTROLIRATI U  
NARAVI !

kom	2
-----	---

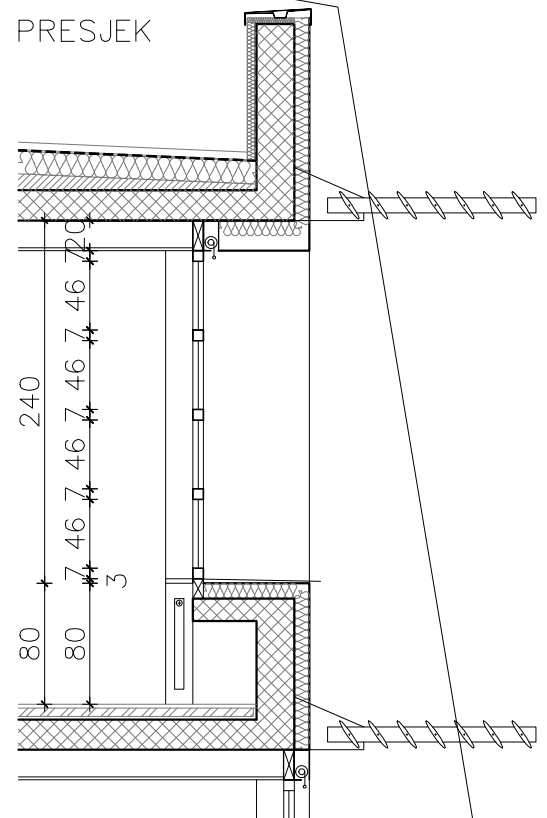
23e

M  
1:50

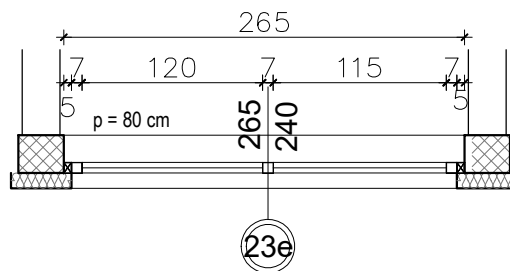
POGLED



PRESJEK



TLOCRT



Troslojno staklo, po projektu racionalne uporabe energije i toplinske zaštite

Sve izvesti prema opisu troškovničke stavke, shemi i izmjeri u naravi.

škola = 1  
dvorana = 0

SVE MJERE KONTROLIRATI U  
NARAVI !

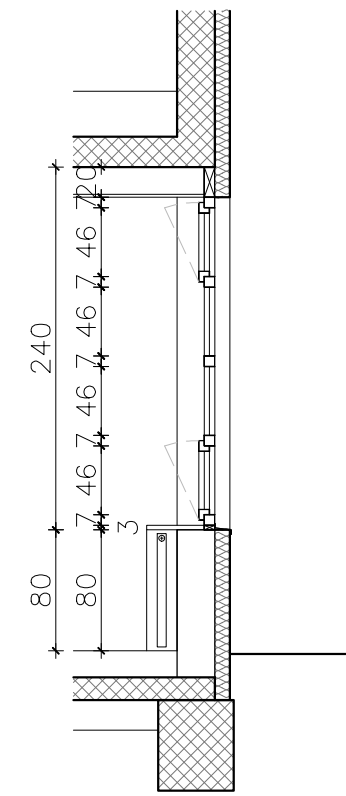
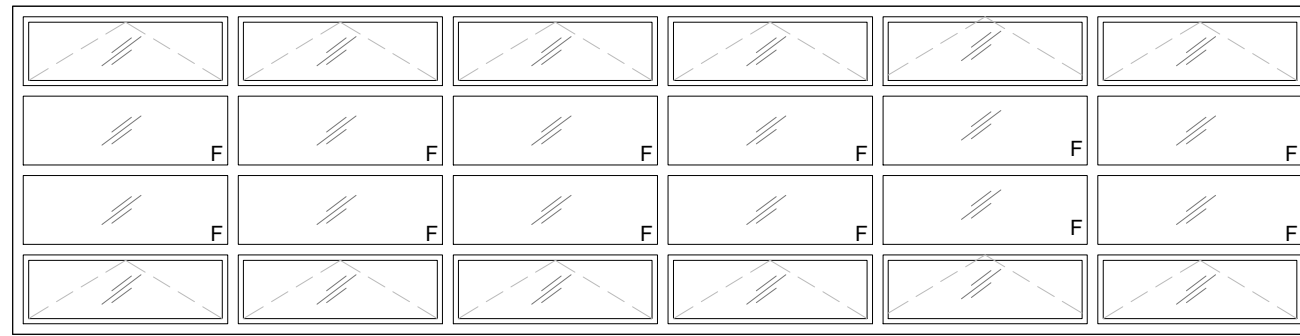
kom	1
-----	---

24a

M  
1:50

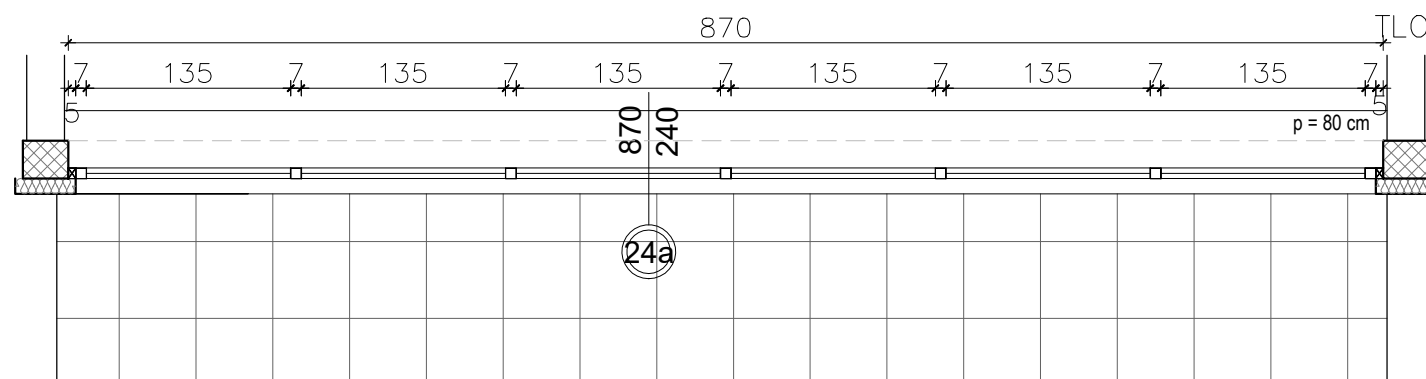
POGLED

PRESJEK



TLOCRT

TLOCRT



Sve izvesti prema opisu troškovničke stavke, shemi i izmjeri u naravi.

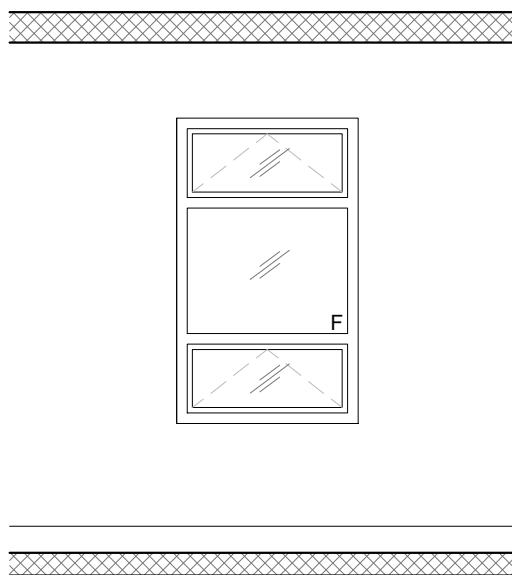
SVE MJERE KONTROLIRATI U  
NARAVI !

kom 6

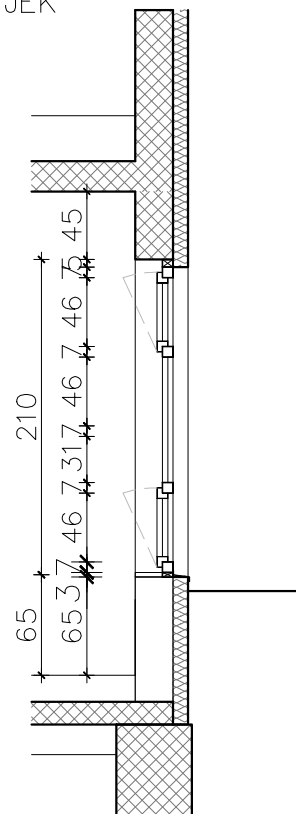
24b

M  
1:50

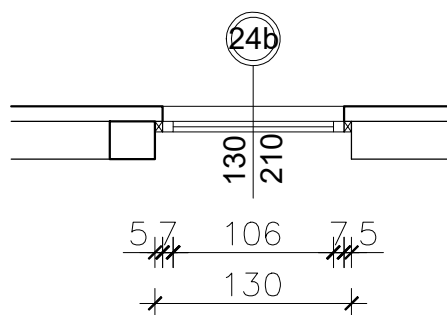
POGLED



PRESJEK



TLOCRT



Troslojno staklo, po projektu racionalne uporabe energije i toplinske zaštite

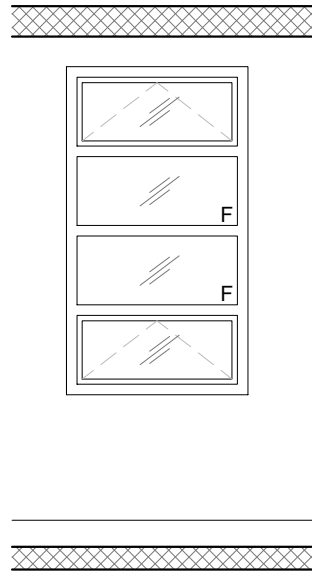
Sve izvesti prema opisu troškovničke stavke, shemi i izmjeri u naravi.

SVE MJERE KONTROLIRATI U  
NARAVI !

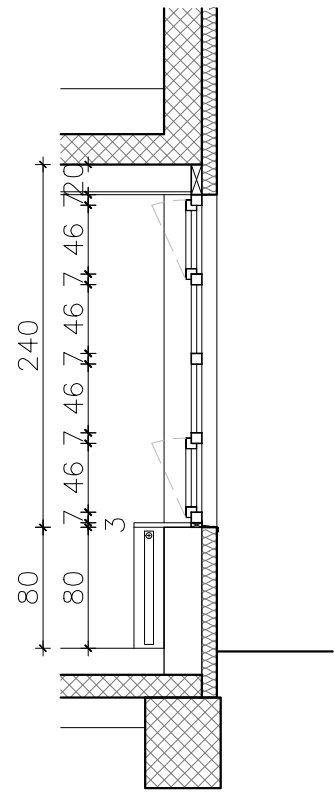
kom	1
-----	---

24c

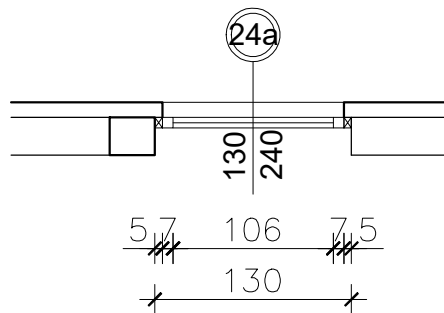
POGLED



PRESJEK



TLOCRT



Troslojno staklo, po projektu racionalne uporabe energije i toplinske zaštite

Sve izvesti prema opisu troškovničke stavke, shemi i izmjeri u naravi.

SVE MJERE KONTROLIRATI U  
NARAVI !

kom 7

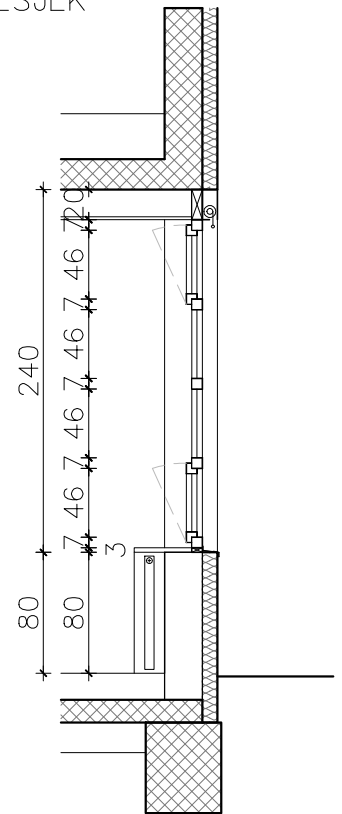
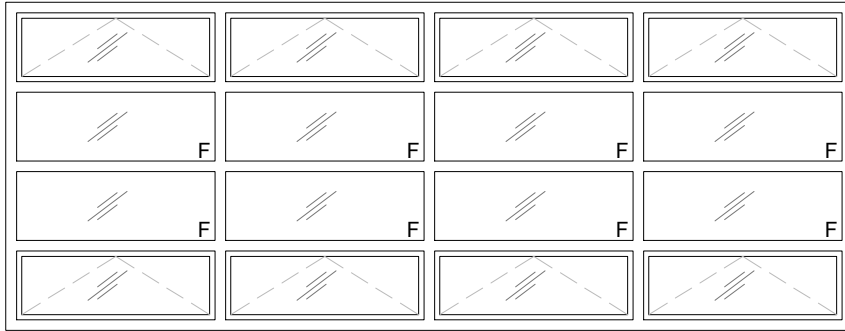


25a

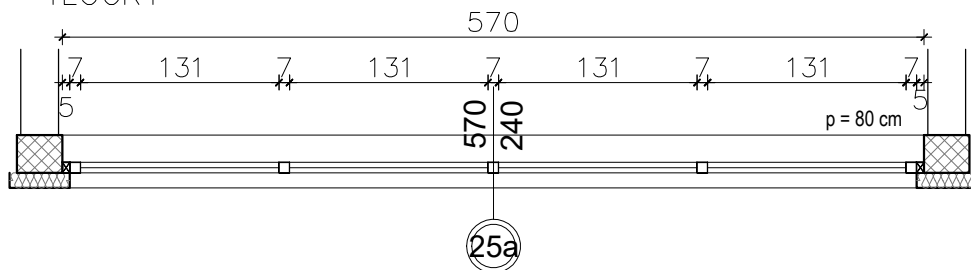
M  
1:50

POGLED

PRESJEK



TLOCRT



Troslojno staklo, po projektu racionalne uporabe energije i toplinske zaštite

Sve izvesti prema opisu troškovničke stavke, shemi i izmjeri u naravi.

SVE MJERE KONTROLIRATI U  
NARAVI !

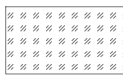
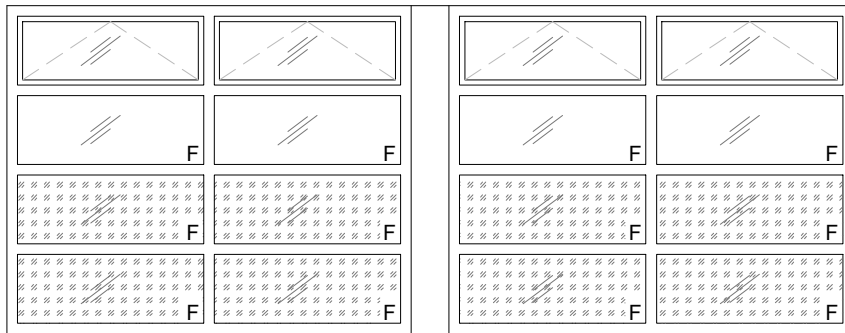
kom	1
-----	---

26

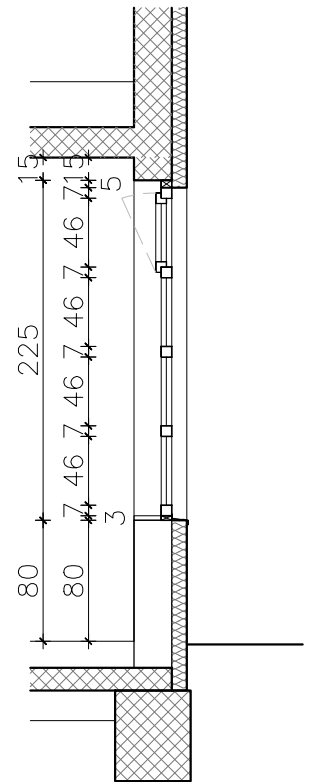
M  
1:50

POGLLED

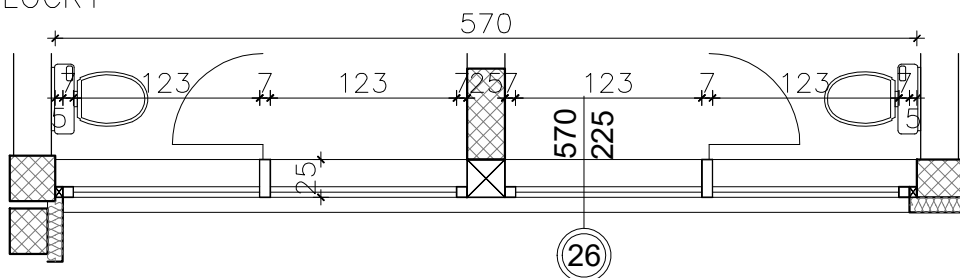
PRESJEK



stakla s postavom mliječne folije



TLOCRT



Troslojno staklo, po projektu racionalne uporabe energije i toplinske zaštite

Sve izvesti prema opisu troškovničke stavke, shemi i izmjeri u naravi.

SVE MJERE KONTROLIRATI U  
NARAVI !

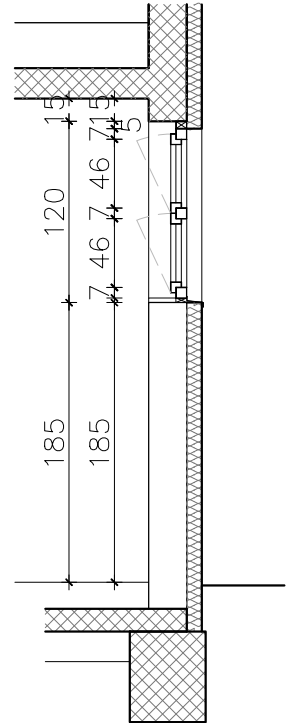
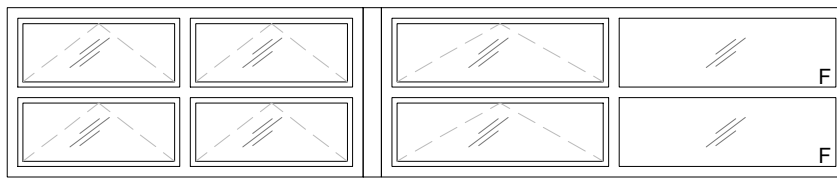
kom	1
-----	---

27

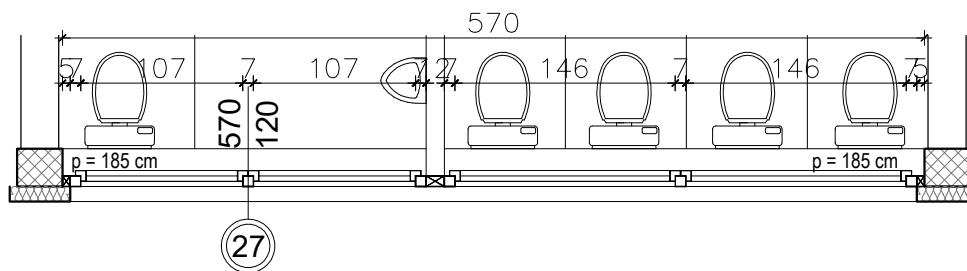
M  
1:50

POGLED

PRESJEK



TLOCRT



Troslojno staklo, po projektu racionalne uporabe energije i toplinske zaštite

Sve izvesti prema opisu troškovničke stavke, shemi i izmjeri u naravi.

SVE MJERE KONTROLIRATI U  
NARAVI !

kom	1
-----	---

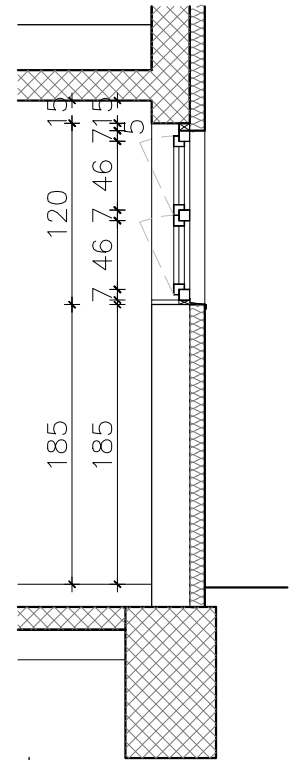
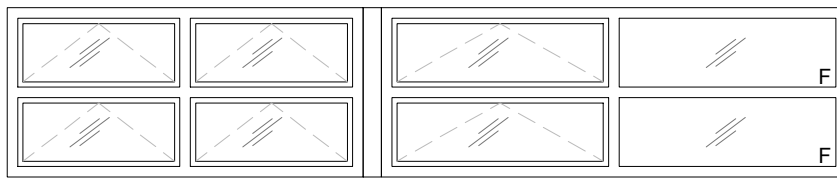
27\*

škola = 1  
dvorana = 0

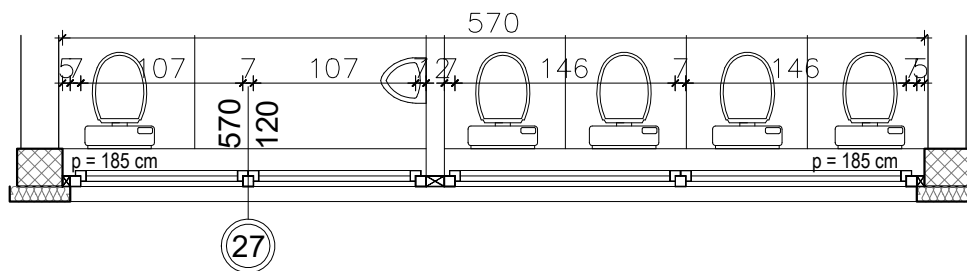
M  
1:50

POGLED

PRESJEK



TLOCRT



Troslojno staklo, po projektu racionalne uporabe energije i toplinske zaštite

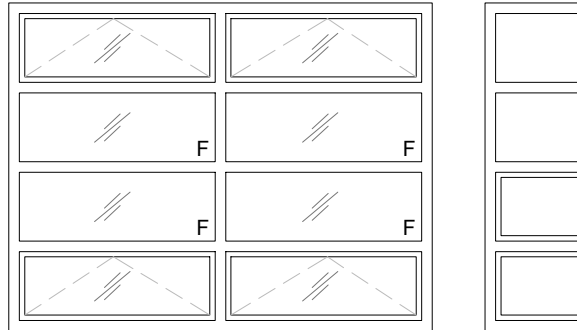
Sve izvesti prema opisu troškovničke stavke, shemi i izmjeri u naravi.

SVE MJERE KONTROLIRATI U  
NARAVI !

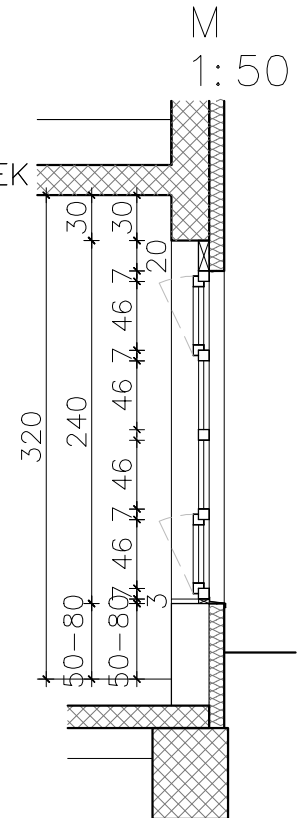
kom 1

28a

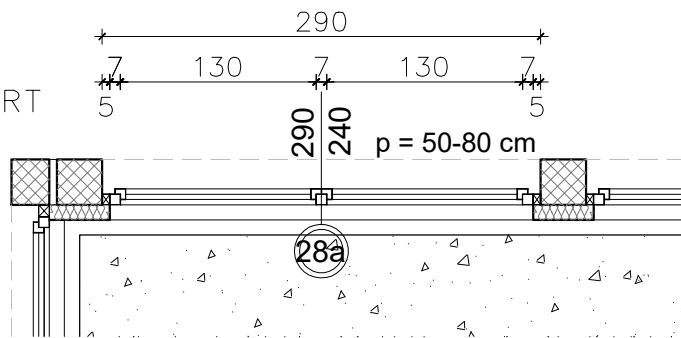
POGLED



PRESJEK



TLOCRT



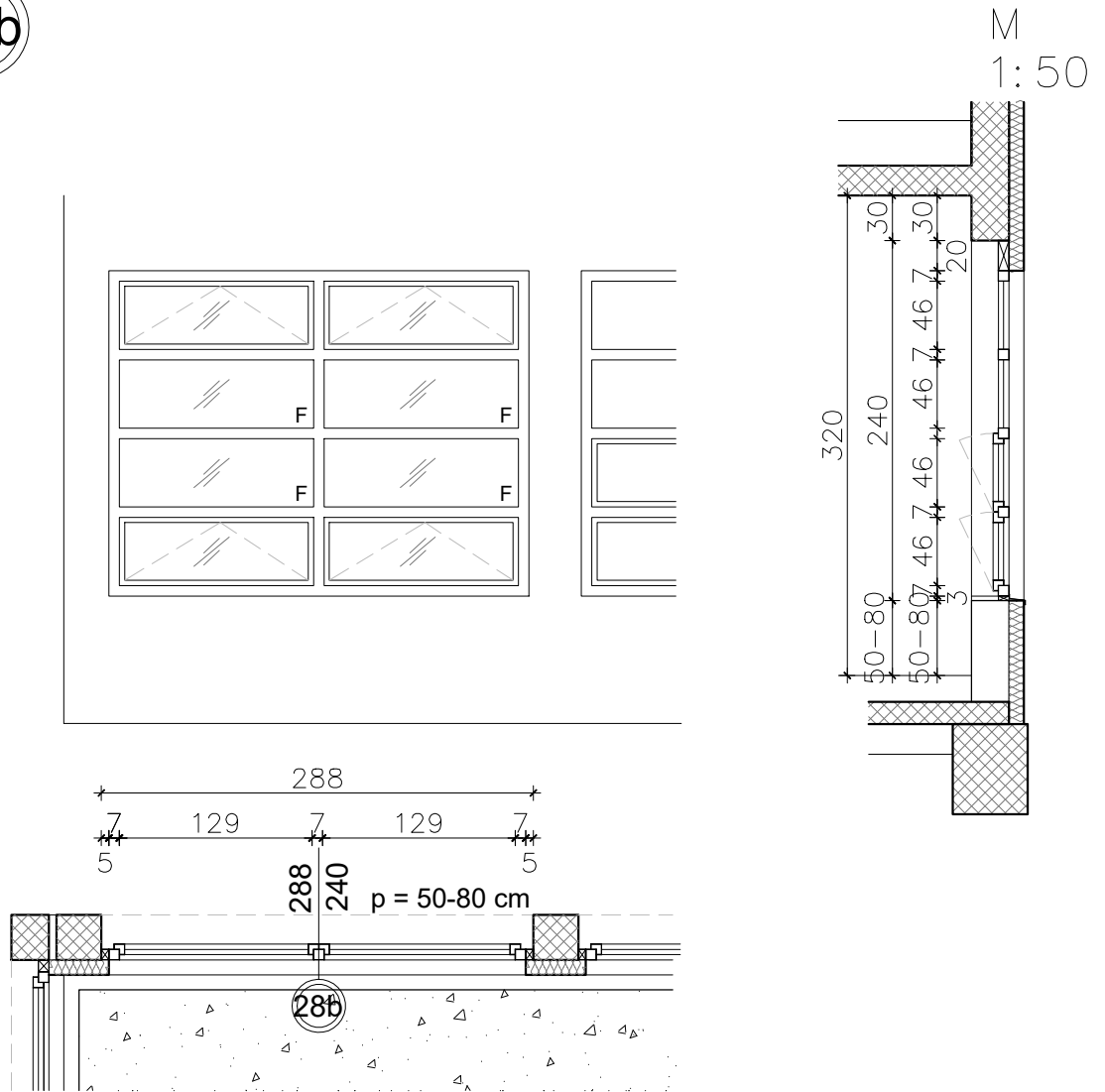
Troslojno staklo, po projektu racionalne uporabe energije i toplinske zaštite

Sve izvesti prema opisu troškovničke stavke, shemi i izmjeri u naravi.

SVE MJERE KONTROLIRATI U  
NARAVI !

kom	4
-----	---

28b



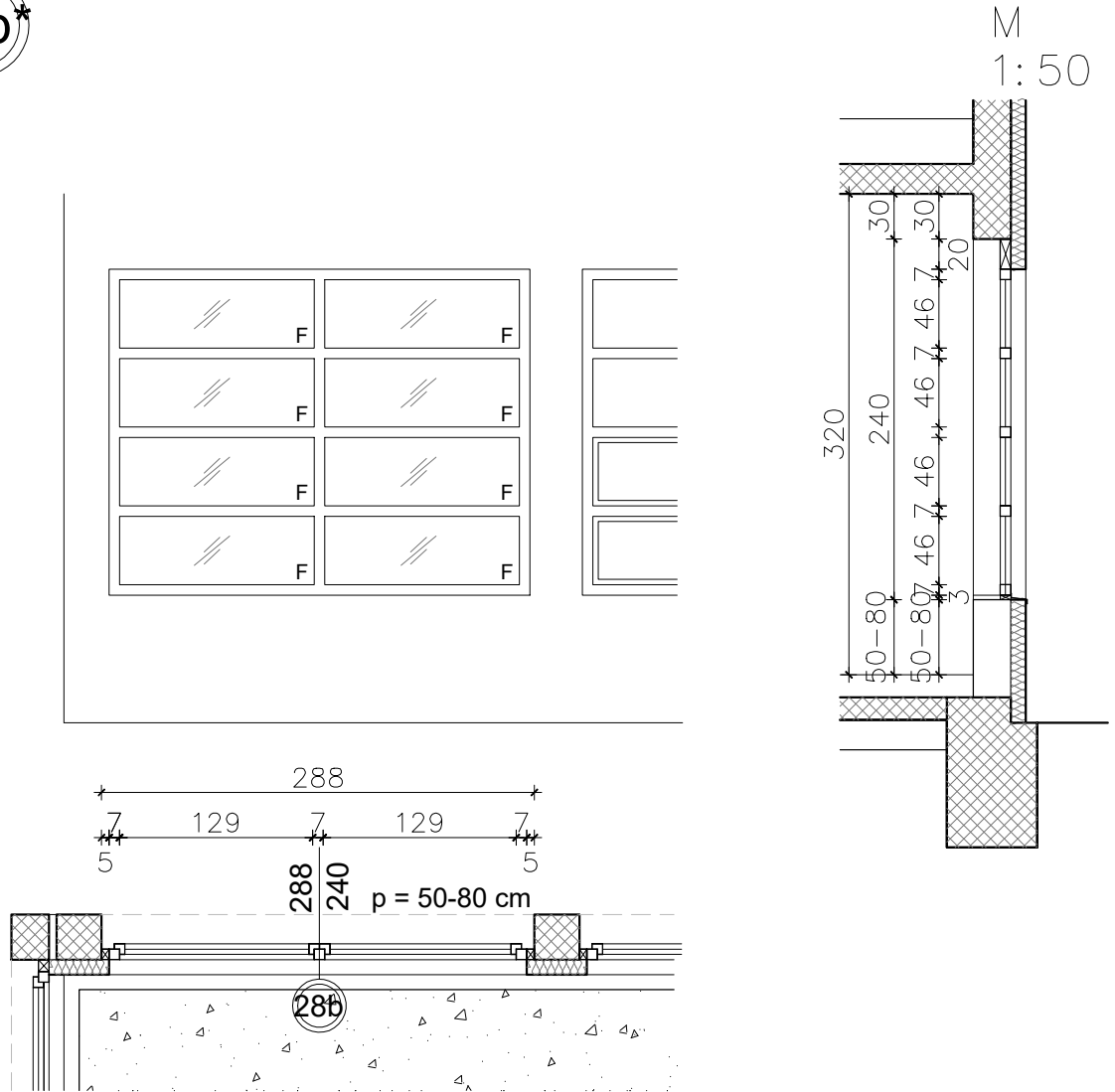
Troslojno staklo, po projektu racionalne uporabe energije i toplinske zaštite

Sve izvesti prema opisu troškovničke stavke, shemi i izmjeri u naravi.

SVE MJERE KONTROLIRATI U  
NARAVI !

kom	7
-----	---

28b\*



Troslojno staklo, po projektu racionalne uporabe energije i toplinske zaštite

Sve izvesti prema opisu troškovničke stavke, shemi i izmjeri u naravi.

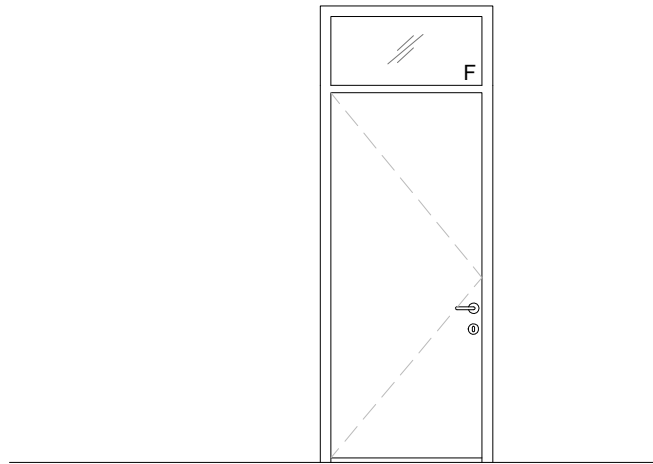
SVE MJERE KONTROLIRATI U  
NARAVI !

kom	1
-----	---

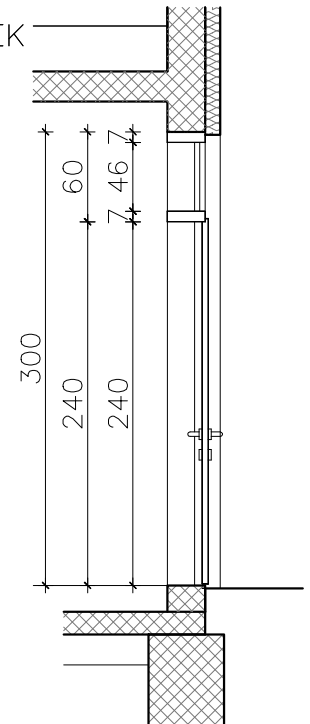
29

M  
1:50

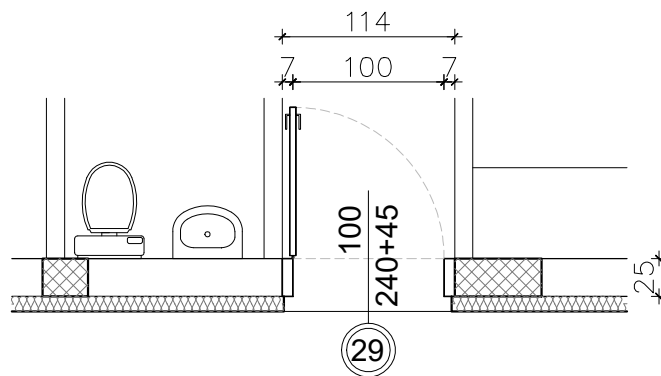
POGLED



PRESJEK



TLOCRT



Troslojno staklo, po projektu racionalne uporabe energije i toplinske zaštite

Sve izvesti prema opisu troškovničke stavke, shemi i izmjeri u naravi.

SVE MJERE KONTROLIRATI U  
NARAVI !

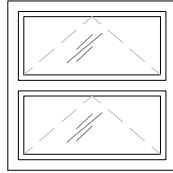
kom	2
-----	---



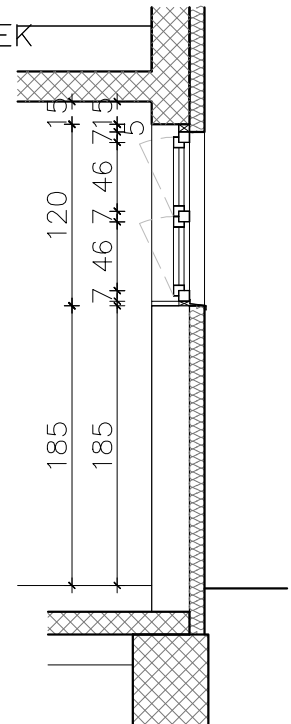
30a

M  
1:50

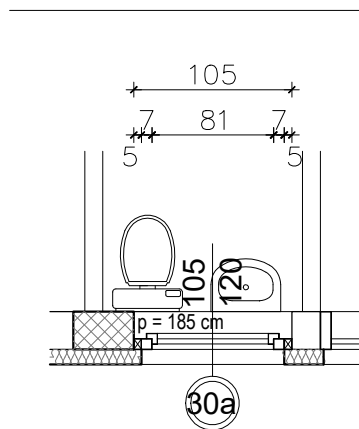
POGLED



PRESJEK



TLOCRT



Troslojno staklo, po projektu racionalne uporabe energije i toplinske zaštite

Sve izvesti prema opisu troškovničke stavke, shemi i izmjeri u naravi.

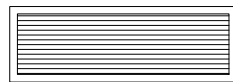
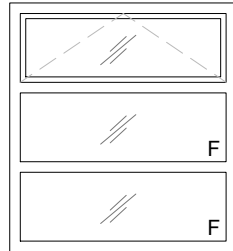
SVE MJERE KONTROLIRATI U  
NARAVI !

kom	1
-----	---

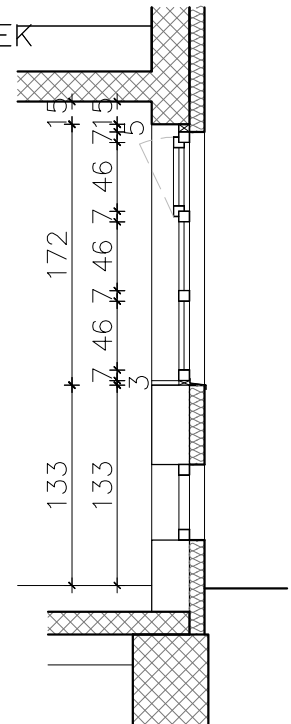
30b

M  
1:50

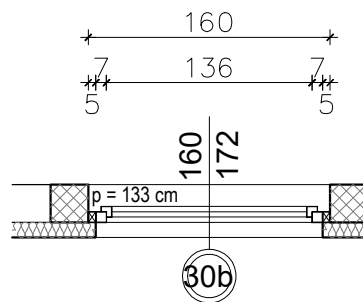
POGLED



PRESJEK



TLOCRT



Troslojno staklo, po projektu racionalne uporabe energije i toplinske zaštite

Sve izvesti prema opisu troškovničke stavke, shemi i izmjeri u naravi.

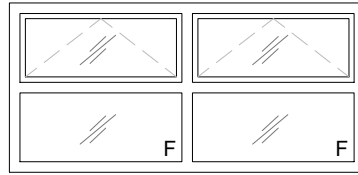
SVE MJERE KONTROLIRATI U  
NARAVI !

kom	1
-----	---

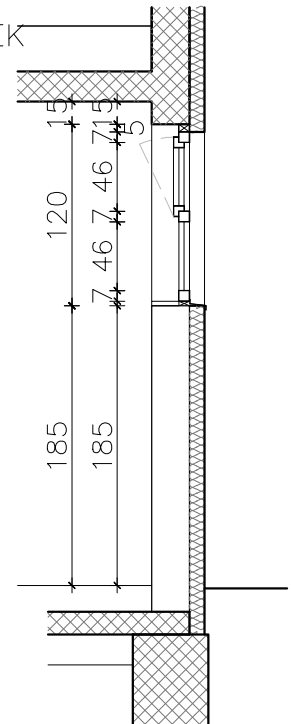
31

M  
1:50

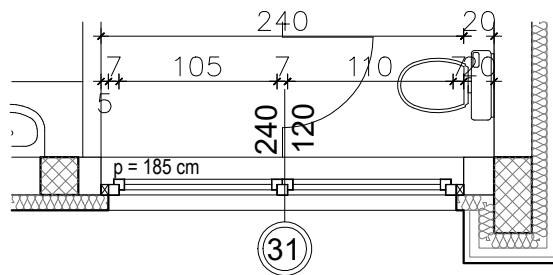
POGLED



PRESJEK



TLOCRT



Troslojno staklo, po projektu racionalne uporabe energije i toplinske zaštite

Sve izvesti prema opisu troškovničke stavke, shemi i izmjeri u naravi.

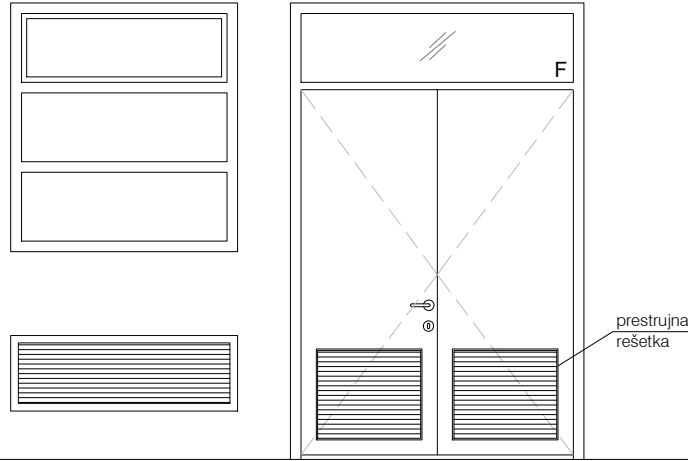
SVE MJERE KONTROLIRATI U  
NARAVI !

kom	3
-----	---

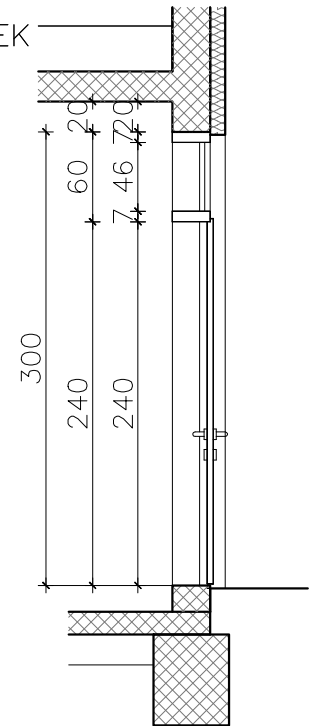
32a

M  
1:50

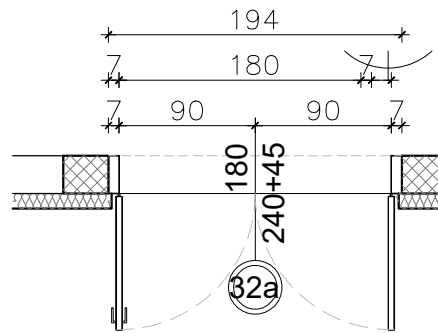
POGLED



PRESJEK



TLOCRT



Troslojno staklo, po projektu racionalne uporabe energije i toplinske zaštite

Sve izvesti prema opisu troškovničke stavke, shemi i izmjeri u naravi.

SVE MJERE KONTROLIRATI U  
NARAVI !

kom	1
-----	---